



Minipack-torre S.p.A.
Via Provinciale, 54 - 24044 Dalmine (BG) - Italy
Tel. (035) 563525 – Fax (035) 564945
E-mail: info@minipack-torre.it
<http://www.minipack-torre.it>



CONFEZIONATRICE SOTTOVUOTO
VACUUM PACKING MACHINE

MV50

VERSIONE CON 2 BARRE LATERALI
2 SIDE BARS VERSION

Catalogo ricambi

(Valido dalla matricola nr. 50616 del 03.2006: variato numero "gruppi membrane" da 4 a 6)

Spare parts catalogue

(Valid from serial number 50616 dated 03.2006: number "membrane group" from 4 at 6 has been modified)



CONSULTARE ATTENTAMENTE QUESTO CATALOGO PRIMA DI ORDINARE PEZZI DI RICAMBIO
CAREFULLY READ THIS CATALOGUE BEFORE ORDERING ANY SPARE PART



DOC. N. FM112056
REV. 04
ED. 02.2009

LEGENDA PARTICOLARI / ITEMS DESCRIPTION

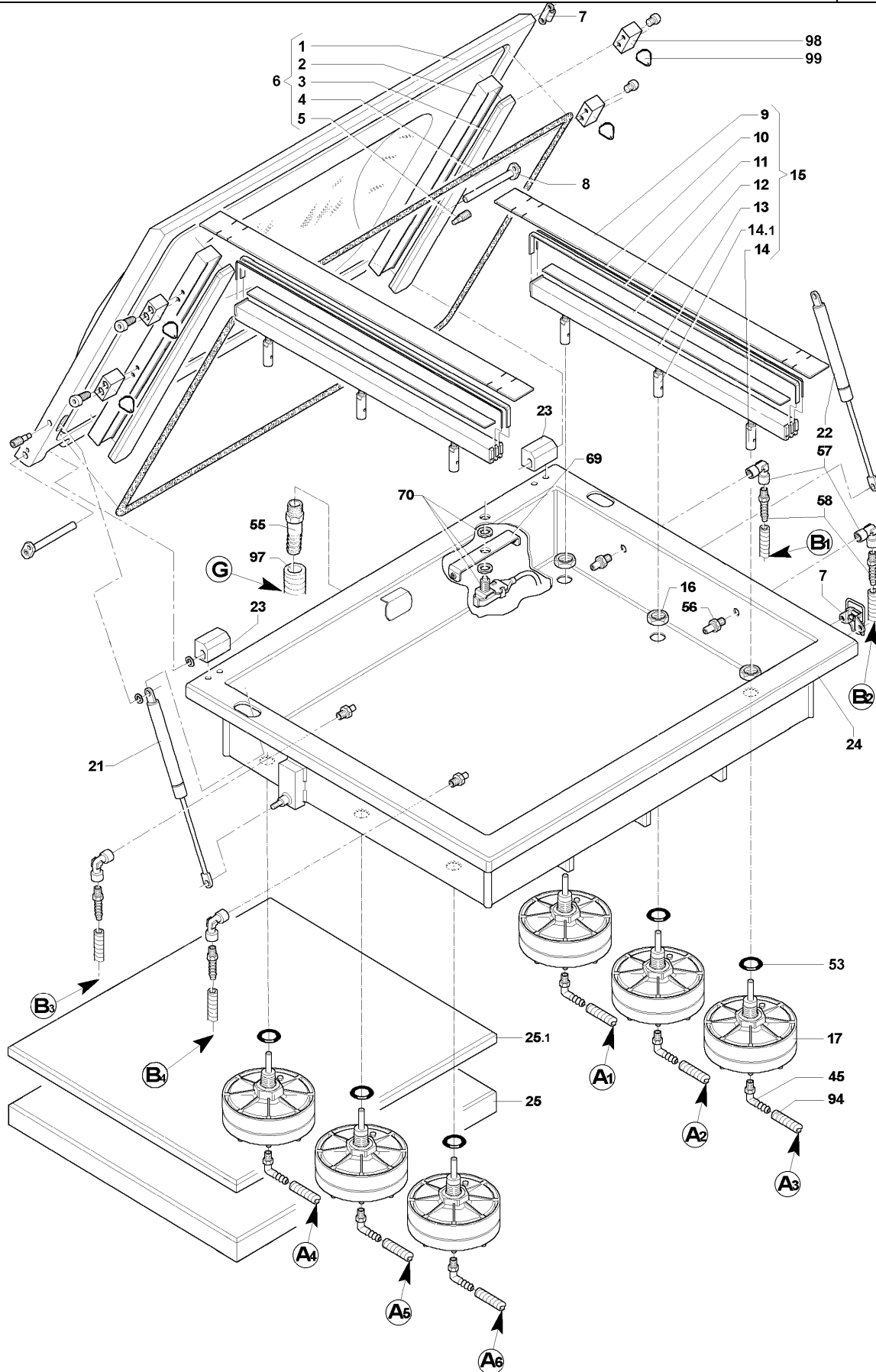
Pos. Pos.	Codice Code	Descrizione Description
1	FM080052	Coperchio bombato / Convex cover
2	KR991042	Kit controbarra in alluminio / Aluminium counterbar kit
3	FM350203	Profilo controbarra in silicone / Silicone counterbar profile
4	KR991067	Guarnizione in gomma (valido dalla matr. nr.50852 del 11.2008) / Rubber gasket (valid from serial number 50852 dated 11.2008)
	KR991032	Guarnizione in gomma (valido fino alla matr. nr.50851 del 11.2008) / Rubber gasket (valid up to serial number 50851 dated 11.2008)
5	FM200081	Perno per estensore / Pin x extender
6	KR500011	Kit coperchio a 2 barre laterali (valido dalla matr. nr.50852 del 11.2008) / 2 side bars cover kit (valid from serial number 50852 dated 11.2008)
	KR500010	Kit coperchio a 2 barre laterali (valido dalla matr. nr.50316 del 09.2001 fino alla matr. nr.50851 del 11.2008) / 2 side bars cover kit (valid from s.n. 50316 dated 09.2001 up to s.n. 50851 dated 11.2008)
7	FM630020	Gancio + piastrina per coperchio / Hook + plate for cover
8	FM200087	Perno per cerniera / Hinge pin
9	KR991010	Kit teflon (q.tà per 1 barra) / Teflon kit (quantity for 1 bar)
10	KR991014	Kit filo di taglio (q.tà per 1 barra) / Cutting edge kit (quantity for 1 bar)
11	KR991012	Kit piattina saldante (q.tà per 1 barra) / Sealing strap kit (quantity for 1 bar)
12	KR991018	Kit teflon bianco 25X1 (q.tà per 1 barra) / White Teflon kit 25X1 (quantity for 1 bar)
13	FM050067	Barra saldante / Sealing bar
14	FM340060	Bussola Multicontact / Multicontact bush
14.1	FM200212	Perno per membrana / Pin x membrane
15	BS500010	Gruppo barra saldante / Sealing bar group
16	FM160089	Controdado 1/2" / Lock nut 1/2"
17	ME450001	Gruppo membrana / Membrane group
18	S0190075	Scheda elettronica completa / Complete electronic board
18.1	FE120240	Scheda elettronica + pannello / Electronic board + panel
18.2	FM110205	Membrana adesiva x scheda / Adhesive membrane x board
18	S0190077	Scheda elettronica temporizzata completa / Complete timed electronic board
18.1	FE120241	Scheda elettronica temporizzata + pannello / Timed electronic board + panel
18.2	FM110205	Membrana adesiva x scheda / Adhesive membrane x board
		N.B.: x versione monofase valido dalla matricola 50556 del 06.2005 (sostituzione timer e relè con scheda elettronica temporizzata).
		N.B.: x single phase version valid from serial number 50556 dated 06.2005 (replacement timer and relè with timed electronic board).
19	FE080001 FE080000	Interruttore generale 20A (208-220-380-440V 3F) / Main switch 20A (208-220-380-440V 3Ph) Interruttore generale 32A (220V 1F) / Main switch 32A (220V 1Ph)
20	FM230113	Protezione per scheda / Board protection
21	FM640033	Estensore 300N corsa 80mm / Extender 300N run 80mm
22	FM640033	Estensore 300N corsa 80mm / Extender 300N run 80mm
23	KR991008	Kit cerniere / Hinge kit
24	FM090457	Vasca / Tray
25	FM240071	Tavoletta di riempimento 550X465X30 / Insert plate 550X465X30
25.1	FM240076	Tavoletta di riempimento 550X465X10 (optional) / Insert plate 550X465X10 (optional)
26	FM090686	Carrozzeria (valido fino alla matr. nr.50819 del 07.2008. Escluso le matr. 50808-09-10-16-17) / Body (valid up to serial number 50819 dated 07.2008. With the exclusion of serial numbers 50808-09-10-16-17)
	FM090768	Carrozzeria (valido dalla matr. 50820 del 07.2008 e x le matr.50808-09-10-16-17) / Body (valid from serial number 50820 dated 07.2008 and the same for 50808-09-10-16-17)
27	FM095216	Pannello laterale sinistro / Left side panel
28	FM095247	Pannello laterale destro / Right side panel
29	FM095248	Pannello (valido fino alla matr. nr.50819 del 07.2008. Escluso le matr. 50808-09-10-16-17) / Rear panel (valid up to serial number 50819 dated 07.2008. With the exclusion of serial numbers 50808-09-10-16-17)
	FM095349	Pannello posteriore (valido dalla matr. 50820 del 07.2008 e x le matr.50808-09-10-16-17) / Rear panel (valid from serial number 50820 dated 07.2008 and the same for 50808-09-10-16-17)
30	FM770541	Ruota a piastra girevole con freno / Wheel swivel plate with brake

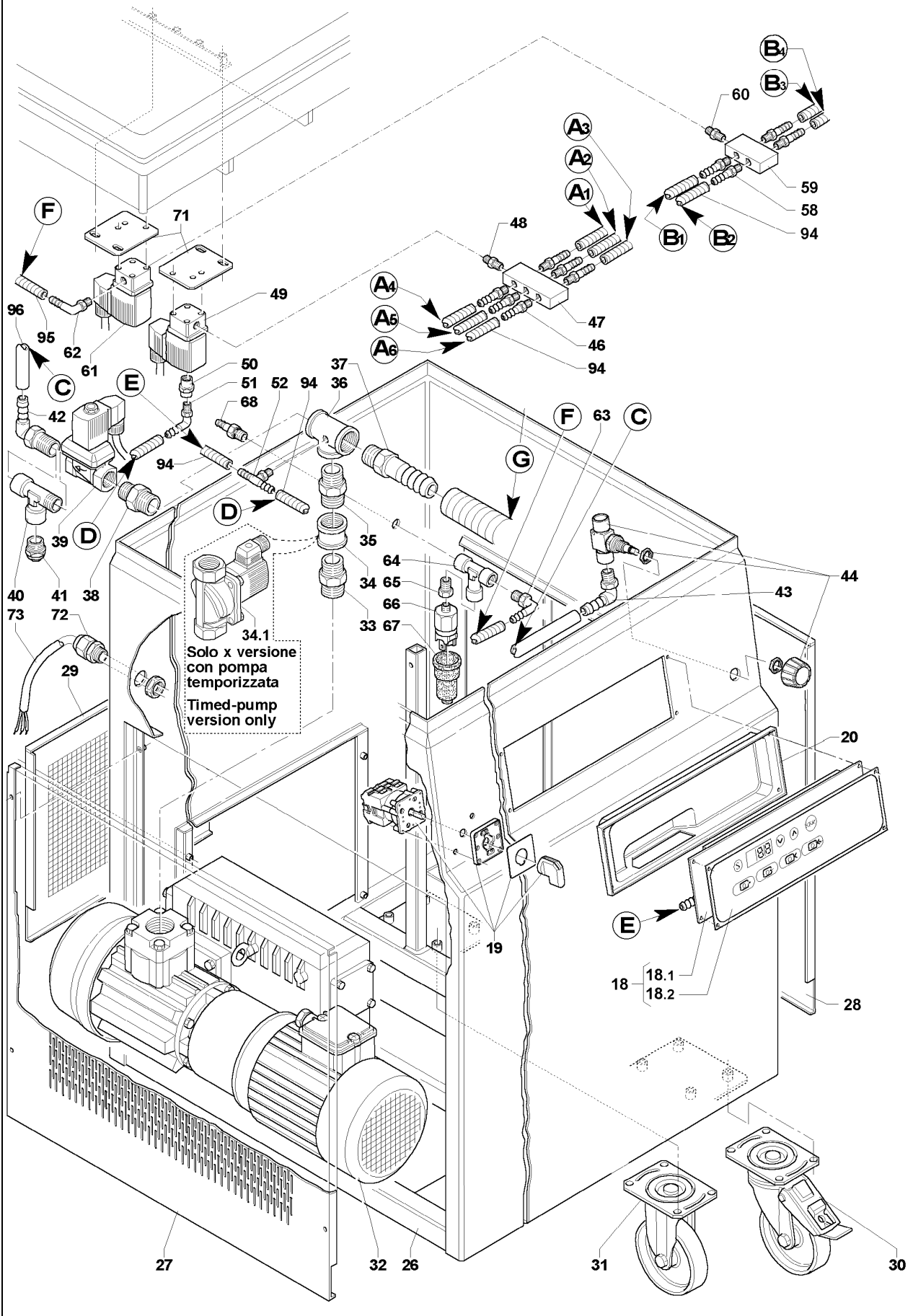
LEGENDA PARTICOLARI / ITEMS DESCRIPTION

Pos. Pos.	Codice Code	Descrizione Description
31	FM770540	Ruota a piastra fissa / Wheel fixed plate
32	FM730001 GM670023 FM720245 FM720246	Pompa 40mc 220-380V 3F / Pump 40mc 220-380V 3Ph Olio VG100 (1lt) / Oil VG100 (1lt) Cartuccia disoleatore x pompa / Exhaust filter x pump O-ring x cartuccia / O-ring x exhaust filter
	FM730002 GM670023 FM720245 FM720246	Pompa 60mc 220-380V 3F / Pump 60mc 220-380V 3Ph Olio VG100 (1lt) / Oil VG100 (1lt) Cartuccia disoleatore x pompa / Exhaust filter x pump O-ring x cartuccia / O-ring x exhaust filter
	FM730008 GM630026 FM720245 FM720246	Pompa 40mc 220V 1F ETL / Pump 40mc 220V 1Ph ETL Olio VM022 x basse temperature (1lt) / Oil VM022 x low temperature (1lt) Cartuccia disoleatore x pompa / Exhaust filter x pump O-ring x cartuccia / O-ring x exhaust filter
	FM730023 GM670023 FM720245 FM720246	Pompa 40mc 208-440V 3F ETL / Pump 40mc 208-440V 3Ph ETL Olio VG100 (1lt) / Oil VG100 (1lt) Cartuccia disoleatore x pompa / Exhaust filter x pump O-ring x cartuccia / O-ring x exhaust filter
	FM730024 GM670023 FM720245 FM720246	Pompa 60mc 208-440V 3F ETL / Pump 60mc 208-440V 3Ph ETL Olio VG100 (1lt) / Oil VG100 (1lt) Cartuccia disoleatore x pompa / Exhaust filter x pump O-ring x cartuccia / O-ring x exhaust filter
33	FM740100	Nipplo 1" / Nipple 1"
34	FM740002	Manicotto 1" (solo per versione standard) / Sleeve (standard version only)
34.1	FE140063	Elettrovalvola vuoto (solo per versione con pompa temporizzata) / Vacuum solenoid valve (timed-pump version only)
35	FM740100	Nipplo 1" / Nipple 1"
36	FM750202	Raccordo a T f.f. 1" (lavorato) / T-union f.f. 1" (machined)
37	FM750260	Portagomma 1" x Ø30 / Rubber holder 1" x Ø30
38	FM750206	Nipplo ridotto 1" - 1/2" / Reducer nipple 1" - 1/2"
39	FE140004	Elettrovalvola rientro aria / Air return solenoid valve
40	FM750300	Raccordo a T m.f.f. 1/2" / T-union m.f.f. 1/2"
41	FM750268	Silenziatore / Silencer
42	FM750212	Raccordo curvo 1/2" / Curved union 1/2"
43	FM750210	Raccordo curvo 3/8" / Curved union 3/8"
44	FM740001	Rubinetto a pannello 3/8" / Panel cock 3/8"
45	FM750207	Raccordo curvo Ø6-1/8" / Curved union Ø6-1/8"
46	FM750247	Raccordo diritto Ø6-1/8" / Straight union Ø6-1/8"
47	FM040071	Blocchetto distribuzione / Manifold
48	FM750224	Nipplo 1/8" / Nipple 1/8"
49	FE140010	Elettrovalvola per saldatura / Sealing solenoid valve
50	FM750220	Manicotto filettato / Threaded sleeve
51	FM750207	Raccordo curvo Ø6-1/8" / Curved union Ø6-1/8"
52	FM750205	Raccordo a T Ø6-1/8" / T-union Ø6-1/8"
53	FM650103	Guarnizione OR 4106 / Gasket OR 4106
55	FM750260	Portagomma 1" x Ø30 / Rubber holder 1" x Ø30
56	FM160081	Ugello gas / Gas nozzle
57	FM750216	Raccordo a L f.f. 1/8" / L-union f.f. 1/8"
58	FM750247	Raccordo diritto Ø6-1/8" / Straight union Ø6-1/8"
59	FM040072	Blocchetto distribuzione / Manifold
60	FM750250	Nipplo 1/4"-3/8" / Nipple 1/4"-3/8"

LEGENDA PARTICOLARI / ITEMS DESCRIPTION

Pos. Pos.	Codice Code	Descrizione Description
61	FE140018	Elettrovalvola per gas / Solenoid valve for gas
62	FM750245	Raccordo curvo Ø8-¼" / Curved union Ø8-¼"
63	FM750245	Raccordo curvo Ø8-¼" / Curved union Ø8-¼"
64	FM750218	Raccordo a T f.f.f. ¼" / T-union f.f.f. ¼"
65	FM750284	Riduzione m.f. ¼"-½" / Reducer m.f. ¼"-½"
66	FE470000	Pressostato / Pressure switch
67	FE470001	Cappuccio per pressostato / Cap for pressure switch
68	FM750323	Portagomma maschio ¼" / Male rubber holder ¼"
69	FM280084	Squadretta per microinterruttore / Square for microswitch
70	FE220139	Microinterruttore / Microswitch
71	FM280043	Piastrina per elettrovalvola / Solenoid valve plate
72	FE320004	Pressacavo PG13.5 + ghiera / Cable holder PG13.5 + ring nut
73	S0211204	Cavo alimentazione / Power supply cable
75	FM090114	Piastra impianto elettrico / Electric installation plate
76	FE050029	Canalina asolata Lg. 270mm / Raceway complete with slots Lg. 270mm
77	FE050006	Canalina asolata Lg. 295mm / Raceway complete with slots Lg. 295mm
78	FE180005	Guida omega Lg. 150mm / Omega-shaped guide Lg. 150mm
79	FE180018	Guida omega Lg. 270mm / Omega-shaped guide Lg. 270mm
80	FE110305	Contattore (220-380-440V) / Contactor (220-380-440V)
	FE110306	Contattore (208V ETL - 220V ETL) / Contactor (208V ETL - 220V ETL)
81	FE110305	Contattore (220-380-440V) / Contactor (220-380-440V)
	FE110306	Contattore (208V ETL - 220V ETL) / Contactor (208V ETL - 220V ETL)
82	FE290905	Porta fusibile tripolare (208-220-380-440V 3F) / Three-pole fuse holder (208-220-380-440V 3F)
	FE290906	Porta fusibile bipolare (220V 1F ETL) / Bipolar fuse holder (220V 1Ph ETL)
83	FE290906	Porta fusibile bipolare / Bipolar fuse holder
84	FE290403	Fusibile 10.3X38 AM 6A (380-440V) / Fuse 10.3X38 AM 6A (380/440V)
	FE290405	Fusibile 10.3X38 AM 10A (220V) / Fuse 10.3X38 AM 10A (220V)
	FE290702	Fusibile 10.3X38 FNM 10A (208V ETL - 220V ETL) / Fuse 10.3X38 FNM 10A (208V ETL - 220V ETL)
85	FE290400	Fusibile 10.3X38 AM 1A (220-380-440V) / Fuse 10.3X38 AM 1A (220-380-440V)
	FE290705	Fusibile 10.3X38 FNM 0,5A (208V ETL - 220V ETL) / Fuse 10.3X38 FNM 0,5A (208V ETL - 220V ETL)
86	FE190024	Interruttore automatico (380-440V) / Automatic switch (380-440V)
	FE190028	Interruttore automatico (208V ETL - 220V 3F) / Automatic switch (208V ETL - 220V 3Ph)
	FE190029	Interruttore automatico (220V 1F ETL) / (220V1F ETL)
87	FE440724	Trasformatore 250VA (380V) / Transformer 250VA (380V)
	FE440723	Trasformatore 250VA (220V) / Transformer 250VA (220V)
	FE440728	Trasformatore 200VA (208V ETL - 220V ETL) / Transformer 200VA (208V ETL - 220V ETL)
	FE440725	Trasformatore 250VA (440V) / Transformer 250VA (440V)
88	FE440714	Trasformatore 50VA (380V) / Transformer 50VA (380V)
	FE440713	Trasformatore 50VA (220V) / Transformer 50VA (220V)
	FE440717	Trasformatore 50VA (208V ETL - 220V ETL) / Transformer 50VA (208V ETL - 220V ETL)
	FE440715	Trasformatore 50VA (440V) / Transformer 50VA (440V)
92	FE500011	Cassetta per impianto elettrico / Electric box
93	MA480A02	Matassina bordo macchina (220-380-440V) / Machine aboard skein (220-380-440V)
	MA650H01	Matassina bordo macchina (208V ETL) / Machine aboard skein (208V ETL)
	MA500A04	Matassina bordo macchina (220V 1F ETL) / Machine aboard skein (220V 1Ph ETL)
94	GM620046	Tube Armovinpress x alimenti Ø6x2,5 / Armovinpress tube x foodstuffs Ø6x2,5
95	GM620047	Tube Armovinpress x alimenti Ø8x2,7 / Armovinpress tube x foodstuffs Ø8x2,7
96	GM620043	Tube Cristallo Ø12x2,5 / PVC tube Ø12x2,5
97	GM620048	Tube Luisiana x alimenti Ø30x3,5 / Luisiana tube x foodstuffs Ø30x3,5
98	FM040073	Blocchetto per gommino ferma buste / Envelope holder rubber washer bracket
99	FM350045	Gommino ferma buste / Envelope holder rubber washer





N.B.: x **versione monofase** valido dalla matricola 50556 del 06.2005 (sostituzione timer e relè con scheda elettronica temporizzata).
 N.B.: x **single phase version** valid from serial number 50556 dated 06.2005 (replacement timer and relè with timed electronic board).

