



Minipack-torre S.p.A.

Via Provinciale, 54 - 24044 Dalmine (BG) - Italy

Tel. (035) 563525 – Fax (035) 564945

E-mail: info@minipack-torre.it

<http://www.minipack-torre.it>



CONFEZIONATRICE SOTTOVUOTO
VACUUM PACKING MACHINE

MV26X (6mc)

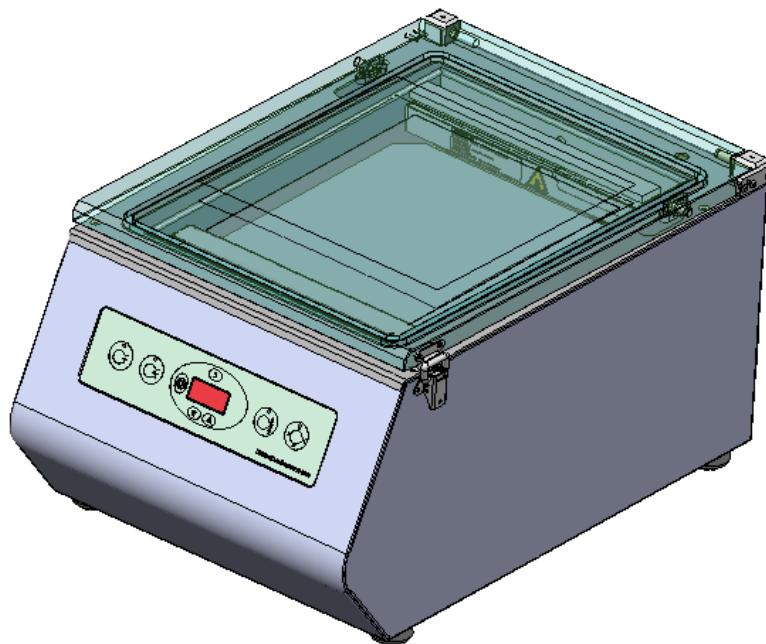
VERSIONE CON BARRA FRONTALE
FRONT BAR VERSION

Catalogo ricambi

(Valido dalla matricola nr. 260392 del 06.2011)

Spare parts catalogue

(Valid from serial number 260392 dated 06.2011)



CONSULTARE ATTENTAMENTE QUESTO CATALOGO PRIMA DI ORDINARE PEZZI DI RICAMBIO
CAREFULLY READ THIS CATALOGUE BEFORE ORDERING ANY SPARE PART



DOC. N. FM112201/6

REV. 0

Ed: 04.2012

LEGENDA PARTICOLARI / ITEMS DESCRIPTION

Pos. Pos.	Codice Code	Descrizione Description
1	FM080093	Coperchio / Cover
2	FM350216	Profilo controbarra in silicone / Silicone counterbar profile
3	KR991066	Guarnizione in gomma / Rubber gasket
4	FM200080	Perno per estensore / Pin x extender
5	KR260101	Kit coperchio / Cover kit
6	KR991006	Kit teflon / Teflon kit
7	KR991003	Kit piattina saldante / Sealing strap kit
8	KR991004	Kit filo di taglio / Cutting edge kit
9	KR350024	Kit teflon bianco 25X1 / White Teflon kit 25X1
10	FM050071	Barra saldante / Sealing bar
11	FM340526	Bussola / Bush
12	BS260000	Gruppo barra saldante / Sealing bar group
13	ME260000	Gruppo membrana / Membrane group
14	FE120618	Tastiera a membrana / Membrane keyboard
15	FE190030	Interruttore generale / Main switch
16	FE190040	Cappuccio per interruttore / Cap for main switch
17	FE120248 FE120249	Scheda elettronica 230V / Electronic board 230V Scheda elettronica 120V / Electronic board 120V
18	KR260103	Kit cerniere / Hinges kit
19	FM090778	Vasca / Tray
20	FM240094	Tavoletta 240X280X25 / Insert plate 240X280X25
21	FM090893	Carrozzeria / Body
23	FM090895	Pannello laterale / Side panel
24	FM750205	Raccordo a T Ø6-1/8" / T-union Ø6-1/8"
25	FM160411	Giunzione per tubi / Junction tube
26	FM330001	Piedino / Foot
27	FM730015 FM730026	Pompa 6mc 230V / Pump 6mc 230V Pompa 6mc 120V / Pump 6mc 120V
28	FM650103	Guarnizione OR 4106 / Gasket OR 4106
29	FM160089	Controdado 1/2" / Lock nut 1/2"
30	FE140068 FE140069	Elettrovalvola rientro aria 230V / Air return solenoid valve 230V Elettrovalvola rientro aria 120V / Air return solenoid valve 120V
31	FM750013	Silenziatore 1/4" / Silencer 1/4"
32	FM750324	Nipplo cilindrico 1/4"-3/8" / Parallel nipple 1/4"-3/8"
33	FM750313	Raccordo a T f.f.f. 3/8" / T-union f.f.f. 3/8"
34	FM750302	Gomito m.m. 3/8" / Elbow m.m. 3/8"
35	FM750251	Raccordo diritto Ø13-3/8" / Straight union Ø13-3/8"
36	FM200301	Perno per cerniera / Hinge pin
37	FM750207	Raccordo curvo Ø6-1/8" / Curved union Ø6-1/8"
38	FM750253	Raccordo a T Ø6 / T-union Ø6
39	FM750207	Raccordo curvo Ø6-1/8" / Curved union Ø6-1/8"
40	FE140014 FE140016	Elettrovalvola per saldatura 230V / Sealing solenoid valve 230V Elettrovalvola per saldatura 120V / Sealing solenoid valve 120V

LEGENDA PARTICOLARI / ITEMS DESCRIPTION

Pos. Pos.	Codice Code	Descrizione Description
41	FM750220	Manicotto filettato / Threaded sleeve
42	FM750207	Raccordo curvo Ø6-1/8" / Curved union Ø6-1/8"
43	FM750243	Tappo maschio cilindrico + O-Ring 1/2" / Parallel male plug + O-Ring 1/2"
44	FE220139	Microinterruttore / Microswitch
45	FM640031	Estensore 100N corsa 80mm / Extender 100N run 80mm
46	FM640032	Estensore 150N corsa 80mm / Extender 150N run 80mm
48	FM630020	Gancio + piastrina per coperchio / Hook + plate for cover
49	FE440801	Trasformatore 175VA 230-17V / Transformer 175VA 230-17V
	FE440802	Trasformatore 175VA 120-17V / Transformer 175VA 120-17V
50	FE310112	Cavo alimentazione 230V / Power supply cable 230V
	FE310115	Cavo alimentazione 120V / Power supply cable 120V
52	FE310052	Spina da incasso / In-built plug
53	FE290126	Fusibile 5X20 T6.3A 230V / Fuse 5X20 T6.3A 230V
	FE290140	Fusibile 5X20 T10A 120V ETL / Fuse 5X20 T10A 120V ETL
54	GM620046	Tube Armovinpress x alimenti Ø6x2,5 / Armovinpress tube x foodstuffs Ø6x2,5
55	GM620063	Tube Armovinpress x alimenti Øi12 Øe18 / Armovinpress tube x foodstuffs Øi12 Øe18
56	FM750391	Prolunga conica m.f. 1/4"-3/8" / Taper extension m.f. 1/4"-3/8"

	KR260A51	Kit gas 230V (optional) / Gas kit 230V (optional)
	KR260E51	Kit gas 120V (optional) / Gas kit 120V (optional)
60	FM160081	Ugello gas / Gas nozzle
61	FM750216	Raccordo a L f.f. 1/8" / L-union f.f. 1/8"
62	FM750247	Raccordo diritto Ø6-1/8" / Straight union Ø6-1/8"
63	GM620046	Tube Armovinpress x alimenti Ø6x2,5 / Armovinpress tube x foodstuffs Ø6x2,5
64	FM750207	Raccordo curvo Ø6-1/8" / Curved union Ø6-1/8"
65	FE140013	Elettrovalvola per gas 230V / Solenoid valve for gas 230V
	FE140017	Elettrovalvola per gas 120V / Solenoid valve for gas 120V
66	FM750224	Nipplo conico 1/8" / Taper nipple 1/8"
67	FM750213	Raccordo a T f.f.f. 1/8" / T-union f.f.f. 1/8"
68	FE470000	Pressostato / Pressure switch
69	FE470001	Cappuccio per pressostato / Cap for pressure switch
70	FM750279	Portagomma Ø9-1/8" / Rubber holder Ø9-1/8"
71	FM350045	Gommino ferma buste / Envelope holder rubber washer

