



Minipack-torre S.p.A.
Via Provinciale, 54 - 24044 Dalmine (BG) - Italy
Tel. (035) 563525 – Fax (035) 564945
E-mail: info@minipack-torre.it
<http://www.minipack-torre.it>



CONFEZIONATRICE SOTTOVUOTO
VACUUM PACKING MACHINE

MV45L X

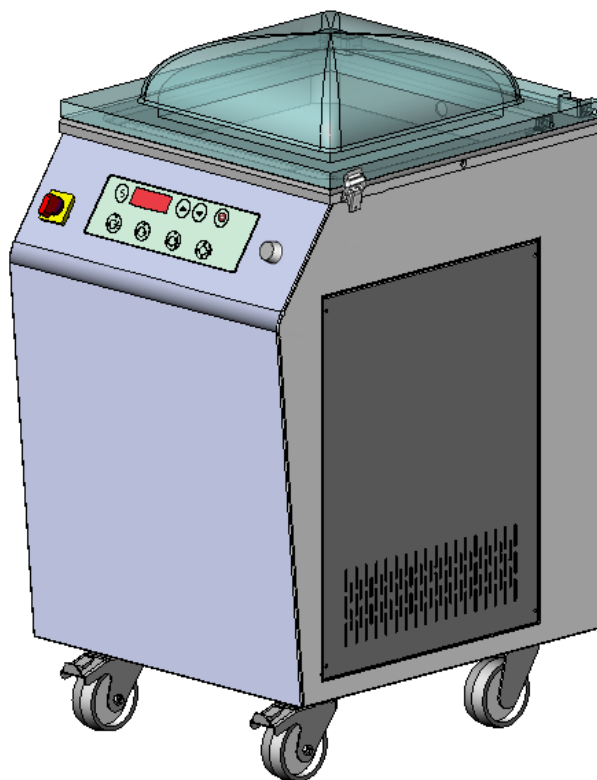
VERSIONE CON BARRA FRONTALE
FRONT BAR VERSION

Catalogo ricambi

(Valido dalla matricola nr. 458260 del 06.2011)

Spare parts catalogue

(Valid from serial number 458260 dated 06.2011)



CONSULTARE ATTENTAMENTE QUESTO CATALOGO PRIMA DI ORDINARE PEZZI DI RICAMBIO
CAREFULLY READ THIS CATALOGUE BEFORE ORDERING ANY SPARE PART



DOC. N. FM112216
REV. 0
Ed: 02.2013

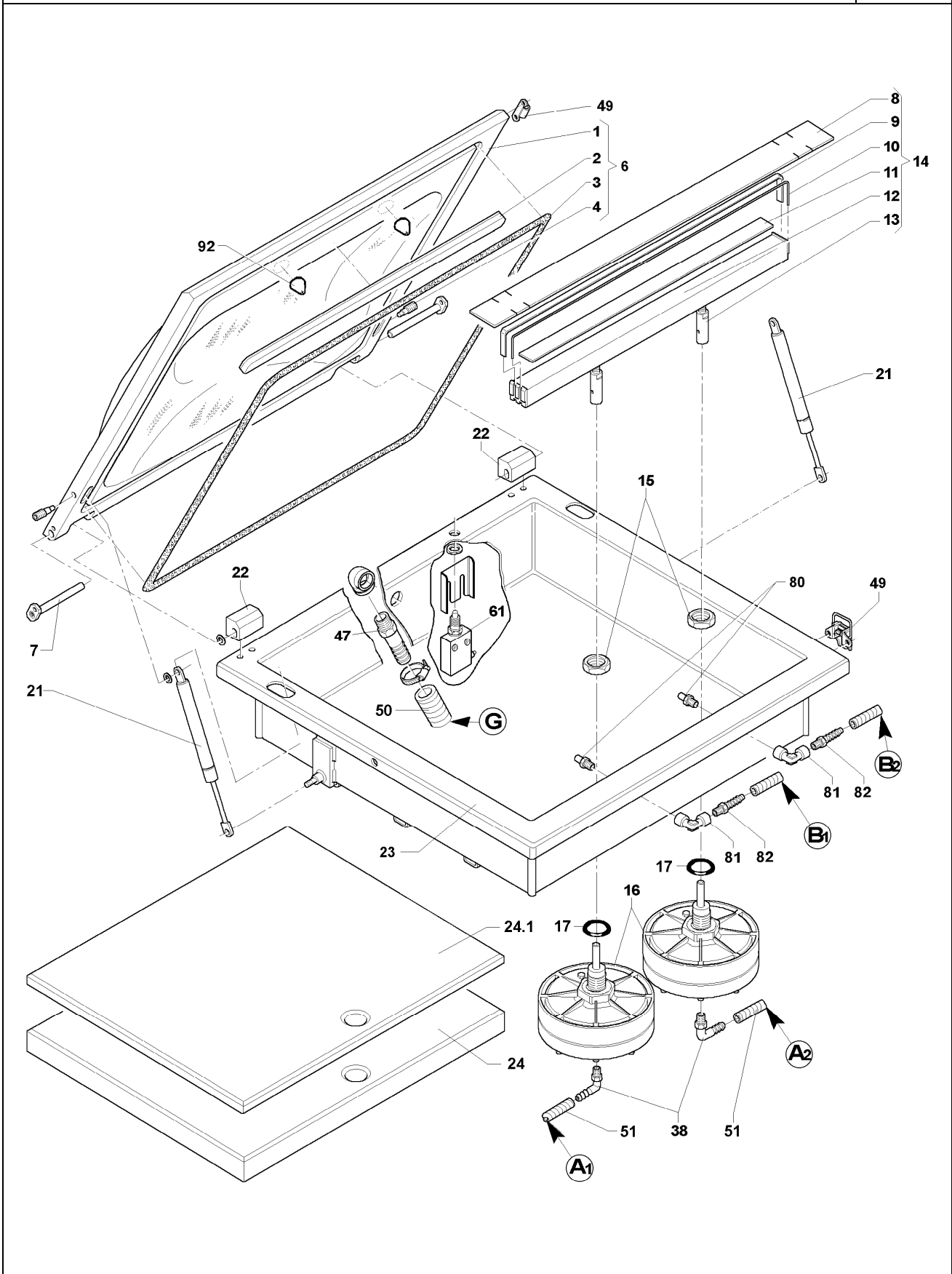
LEGENDA PARTICOLARI / ITEMS DESCRIPTION

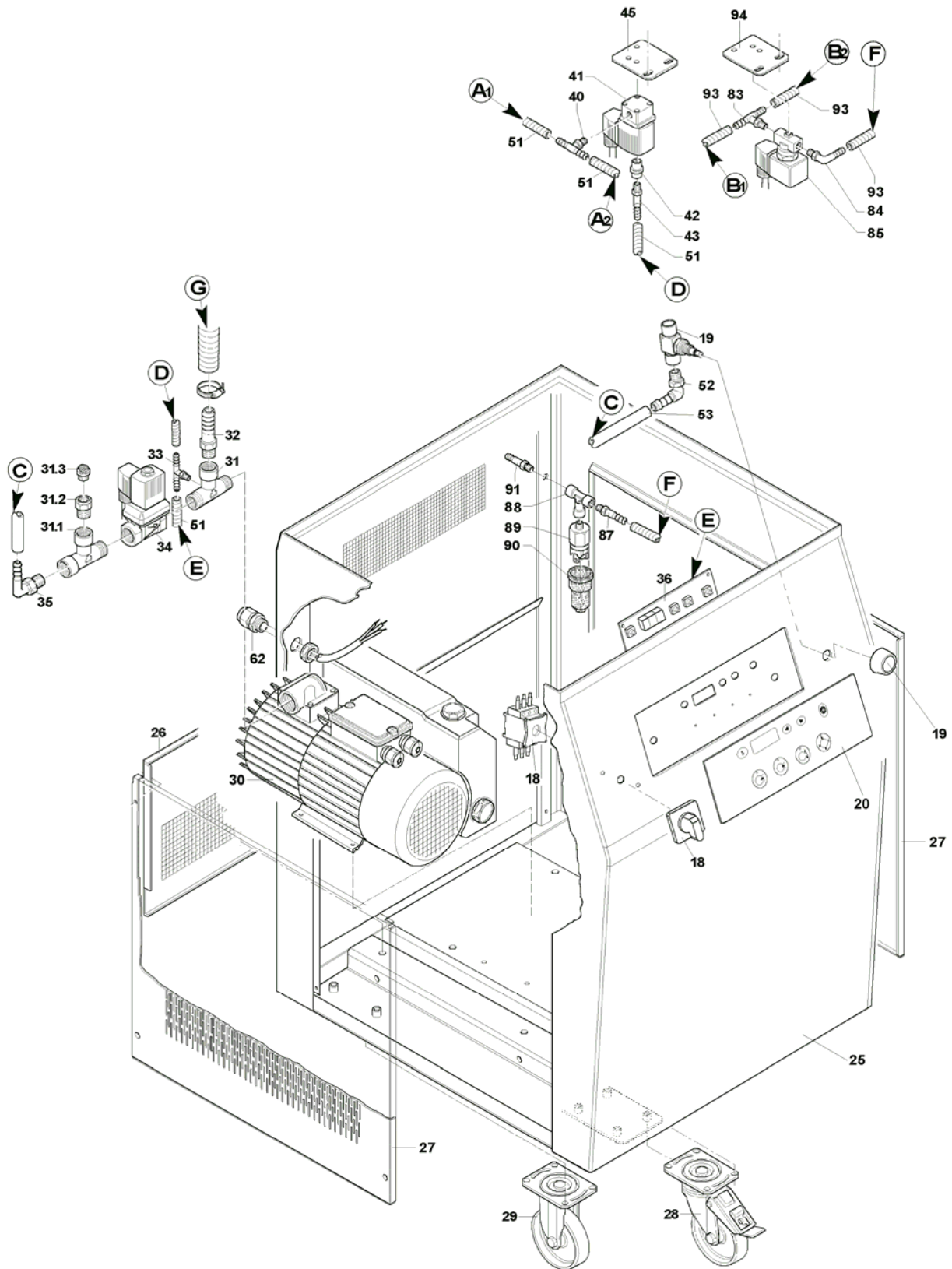
Pos. Pos.	Codice Code	Descrizione Description
1	FM080050	Coperchio bombato / Convex cover
2	FM350201	Profilo controbarra in silicone / Silicone counterbar profile
3	KR991066	Guarnizione in gomma / Rubber gasket
4	FM200080	Perno per estensore / Extender pin
6	KR450009	Kit coperchio bombato / Convex cover kit
7	FM200085	Perno per cerniera / Hinge pin
8	KR991006	Kit teflon / Teflon kit
9	KR991003	Kit piattina saldante / Sealing strap kit
10	KR991004	Kit filo di taglio / Cutting edge kit
11	KR991027	Kit teflon bianco 25X1 / White teflon kit 25X1
12	FM050061	Barra saldante / Sealing bar
13	FM340058	Bussola Multicontact / Multicontact bush
14	BS450004	Gruppo barra saldante / Sealing bar group
15	FM160089	Controdado ½" / Lock nut ½"
16	ME450001	Gruppo membrana / Membrane group
17	FM650103	Guarnizione OR 4106 / Gasket OR 4106
18	FE080001	Interruttore generale (230V) / Main switch (230V)
	FE080000	Interruttore generale (120V ETL) / Main switch (120V ETL)
19	FM740001	Rubinetto a pannello / Air re-immission adjusting device
20	FM110364	Membrana adesiva x scheda / Adhesive membrane x board
21	FM640032	Estensore 150N corsa 80mm / Extender 150N run 80mm
22	KR991007	Kit cerniere / Hinge kit
23	FM090891	Vasca / Tray
24	FM240051	Tavoletta di riempimento 450X380X30 / Insert plate 450X380X30
	FM240058	Tavoletta di riempimento 450X380X10 (solo x 120V) / Insert plate 450X380X10 (for 120V only)
25	FM090937	Carrozzeria / Body
26	FM095901	Pannello posteriore / Rear panel
27	FM095900	Pannello laterale / Side panel
28	FM770541	Ruota girevole con freno / Swivel wheel with brake
29	FM770540	Ruota fissa / Fixed wheel
30	FM730000	Pompa 20mc 220V / Pump 20mc 220V
	GM670021	Olio VG032 x pompa 230V (1lt) / Oil VG032 x pump 230V (1lt)
	FM720238	Cartuccia disoleatore x pompa / Exhaust filter x pump
	FM720239	O-ring x cartuccia / O-ring x exhaust filter
	FM730005	Pompa 20mc 120V ETL / Pump 20mc 120V ETL
	GM630026	Olio VM022 x pompa 120V ETL (1lt) / Oil VM022 x pump 120V ETL (1lt)
	FM720238	Cartuccia disoleatore x pompa / Exhaust filter x pump
	FM720239	O-ring x cartuccia / O-ring x exhaust filter
31	FM750203	Raccordo a T lavorato / T union ½" machined
31.1	FM750300	Raccordo a T m.f.f. ½" / T-union m.f.f. ½"
31.2	FM750387	Riduzione m.f. ½"-¼" / m.f. ½"-¼" reducer
31.3	FM750013	Silenziatore ¼" / Silencer ¼"
32	FM750209	Portagomma ½" x Ø20 / Rubber holder ½" x Ø20
33	FM750205	Raccordo a T Ø6-⅛" / T-union Ø6-⅛"
34	FE140004	Elettrovalvola rientro aria / Air return solenoid valve
35	FM750212	Raccordo curvo ½" / Curved union ½"

LEGENDA PARTICOLARI / ITEMS DESCRIPTION

Pos. Pos.	Codice Code	Descrizione Description
36	FE120275	Scheda comando / Control board
38	FM750207	Raccordo curvo Ø6-1/8" / Curved union Ø6-1/8"
40	FM750205	Raccordo a T Ø6-1/8" / T-union Ø6-1/8"
41	FE140010	Elettrovalvola per saldatura / Sealing solenoid valve
42	FM750220	Manicotto filettato / Threaded sleeve
43	FM750247	Raccordo diritto Ø6-1/8" / Straight union Ø6-1/8"
45	FM280043	Piastrina per elettrovalvole / Solenoid valve plate
47	FM750209	Portagomma 1/2" x Ø20 / Rubber holder 1/2" x Ø20
49	FM630020	Gancio + piastrina per coperchio / Hook + plate for cover
50	GM620045	Tube Armovinpress per alimenti Ø20x2,5 / Armovinpress tube for foodstuffs Ø20x2,5
51	GM620046	Tube Armovinpress per alimenti Ø6x2,5 / Armovinpress tube for foodstuffs Ø6x2,5
52	FM750210	Raccordo curvo 3/8" / Curved union 3/8"
53	GM620043	Tube Cristallo Ø12x2,5 / PVC tube Ø12x2,5
61	FE220139	Microinterruttore / Microswitch
62	FE320004	Pressacavo PG13.5 + ghiera / Cable holder PG13.5 + ring nut
65	FE190103 FE190109	Interruttore automatico (230V) / (230V) Automatic switch Interruttore automatico (120V ETL) / (120V ETL) Automatic switch
66	FE290410 FE290703	Fusibile 10.3X38 AM 0,5A (230V) / Fuse 10.3X38 AM 0,5A (230V) Fusibile 10.3X38 FNM 1A 250V (120V ETL) / Fuse 10.3X38 FNM 1A 250V (120V ETL)
67	FE190028 FE190029	Interruttore automatico 6-10A (230V) / (230V) Automatic switch 6-10A Interruttore automatico 13-18A (120V) / (120V) Automatic switch 13-18A
68	FE420301	Temporizzatore sicurezza / Safety timer
69	FE190100	Bobina di sgancio / Release coil
70	FE110310 FE110306	Contattore (230V) / (230V) Contactor Contattore (120V ETL) / (120V ETL) Contactor
71	FE440803 FE440804	Trasformatore 250VA 230-24V / Transformer 250VA 230-24V Trasformatore 250VA 120-24V ETL / Transformer 250VA 120-24V ETL
72	FE440836 FE440835	Trasformatore 60VA 230-18V / Transformer 60VA 230-18V Trasformatore 60VA 120-18V ETL / Transformer 60VA 120-18V ETL
73	FE120013 FE120011	Termico 7A (230V) / Thermal 7A (230V) Termico 15A (120V ETL) / Thermal 15A (120V ETL)
74	FE120014	Termico 16A / Thermal 16A
75	FE440803 FE440804	Trasformatore 250VA (230-24V) / Transformer 250VA (230-24V) Trasformatore 250VA (120-24V ETL) / Transformer 250VA (120-24V ETL)
76	FE110310 FE110306	Contattore (230V) / Contactor (230V) Contattore (120V ETL) / Contactor (120V ETL)
77	FE290114 FE290170	Fusibile 5X20 T 500mA (230V) / Fuse 5X20 T 500mA (230V) Fusibile 5X20 T-Q 1A (120V ETL) / Fuse 5X20 T-Q 1A (120V ETL)
78	FE290404 FE290701	Fusibile 10.3X38 AM 8A (230V) / Fuse 10.3X38 AM 8A (230V) Fusibile 10.3X38 AM 15A (120V ETL) / Fuse 10.3X38 AM 15A (120V ETL)
79	FE440836 FE440835	Trasformatore 60VA (230-18V) / Transformer 60VA (230-18V) Trasformatore 60VA (120-18V ETL) / Transformer 60VA (120-18V ETL)

	KR450A02	Kit gas (optional) / Gas kit (optional)
80	FM160081	Ugello gas / Gas nozzle
81	FM750216	Raccordo a L f.f. 1/8" / L-union f.f. 1/8"
82	FM750247	Raccordo diritto Ø6-1/8" / Straight union Ø6-1/8"
83	FM750205	Raccordo a T Ø6-1/8" / T-union Ø6-1/8"
84	FM750207	Raccordo curvo Ø6-1/8" / Curved union Ø6-1/8"
85	FE140003	Elettrovalvola per gas / Solenoid valve for gas
87	FM750247	Raccordo diritto Ø6-1/8" / Straight union Ø6-1/8"
88	FM750213	Raccordo a T f.f.f. 1/8" / T-union f.f.f. 1/8"
89	FE470000	Pressostato / Pressure switch
90	FE470001	Cappuccio per pressostato / Cap for pressure switch
91	FM750279	Portagomma maschio / Male rubber holder
92	FM350045	Gommino ferma buste / Envelope holder rubber washer
93	GM620046	Tube Armovinpress x alimenti Ø6x2,5 / Armovinpress tube x foodstuffs Ø6x2,5
94	FM280043	Piastrina per elettrovalvole / Solenoid valve plate

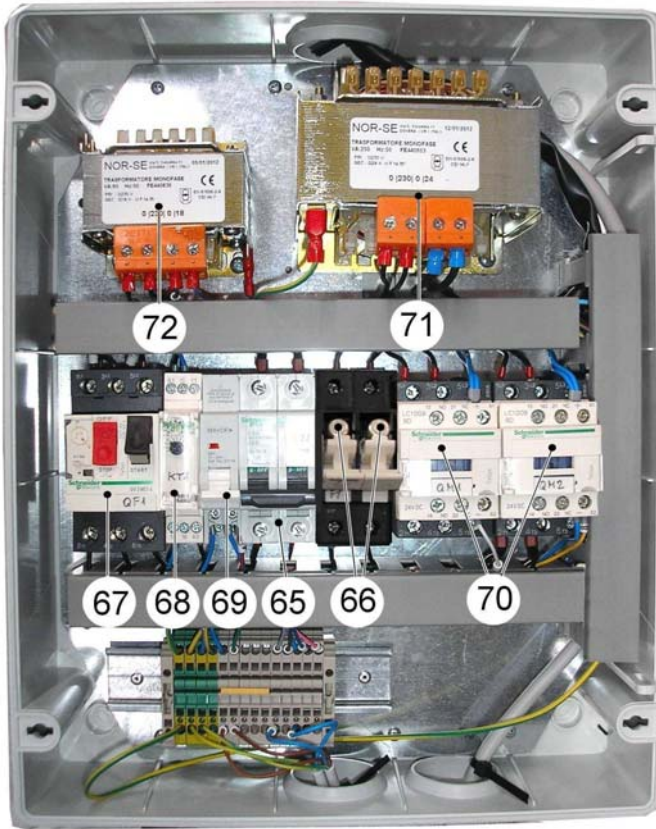




Versione 230V: Valido fino alla matricola nr. 459144 del 08.2012
230V Version: Valid up to serial number 459144 dated 08.2012.

Versione 120V: Valido fino alla matricola nr. 459449 del 01.2013
120V Version: Valid up to serial number 459449 dated 01.2013.

CE450A27 (230V) / CE450E27 (120V)



Versione 230V: Valido dalla matricola nr. 459145 del 08.2012
230V Version: Valid from serial number 459145 dated 08.2012.

Versione 120V: Valido dalla matricola nr. 459450 del 02.2013
120V Version: Valid from serial number 459450 dated 02.2013.

CE450A36 (230V) / CE450E36 (120V)

