



Minipack-torre S.p.A.

Via Provinciale, 54 - 24044 Dalmine (BG) - Italy
Tel. (035) 563525 – Fax (035) 564945
E-mail: info@minipack-torre.it
<http://www.minipack-torre.it>



CONFEZIONATRICE SOTTOVUOTO
VACUUM PACKING MACHINE

MV65 X

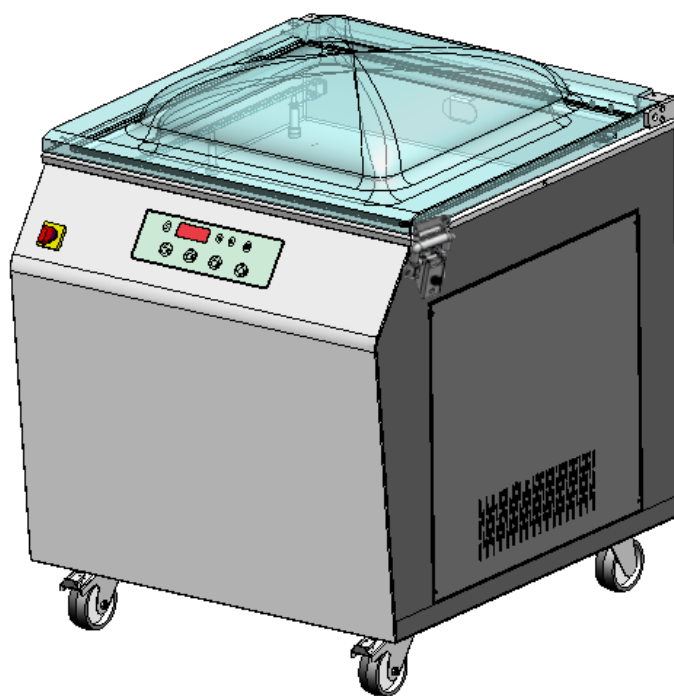
VERSIONE CON 2 BARRE LATERALI
2 SIDE BARS VERSION

Catalogo ricambi

(Valido dalla matricola nr. 650314 del 07.2011)

Spare parts catalogue

(Valid from serial number 650314 dated 07.2011)



CONSULTARE ATTENTAMENTE QUESTO CATALOGO PRIMA DI ORDINARE PEZZI DI RICAMBIO
CAREFULLY READ THIS CATALOGUE BEFORE ORDERING ANY SPARE PART



DOC. FM112219
REV. 0
Ed: 11.2013

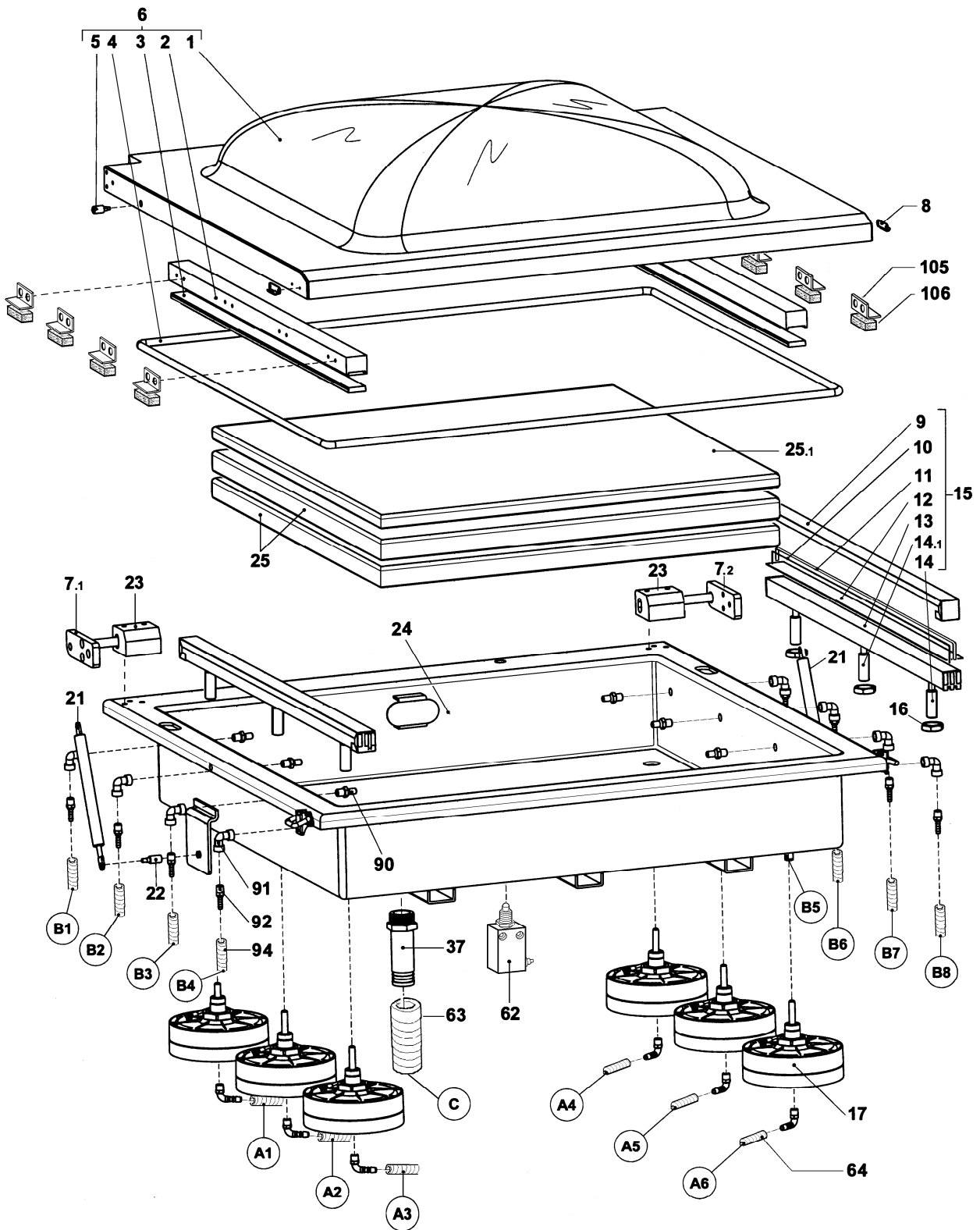
LEGENDA PARTICOLARI / ITEMS DESCRIPTION

Pos. Pos.	Codice Code	Descrizione Description
1	FM080083 FM080084	Coperchio bombato h=120mm / Convex cover h=120mm Coperchio bombato h=160mm (optional) / Convex cover h=160mm (optional)
2	KR991051	Kit controbarra in alluminio / Aluminium counterbar kit
3	FM350204	Profilo controbarra in silicone / Silicone counterbar profile
4	KR991068	Guarnizione in gomma / Rubber gasket
5	FM200081	Perno per estensore / Pin for extender
6	KR650002	Kit coperchio bombato h=120mm / Convex cover kit h=120mm
7.1	FM200264	Perno sinistro per cerniera / Hinge left pin
7.2	FM200263	Perno destro per cerniera / Hinge right pin
8	FM630020	Gancio + piastrina per coperchio / Hook + plate for cover
9	KR991060	Kit teflon (q.tà per 1 barra) / Teflon kit (quantity for 1 bar)
10	KR991015	Kit filo di taglio (q.tà per 1 barra) / Cutting edge kit (quantity for 1 bar)
11	KR991013	Kit piattina saldante (q.tà per 1 barra) / Sealing strap kit (quantity for 1 bar)
12	KR991063	Kit teflon bianco 25X1 (q.tà per 1 barra) / White teflon kit 25X1 (quantity for 1 bar)
13	FM050062	Barra saldante / Sealing bar
14	FM340060	Bussola Multicontact / Multicontact bush
14.1	FM200212	Perno per membrana / Pin x membrane
15	BS500005	Gruppo barra saldante / Sealing bar group
16	FM160089	Controdado 1/2" gas / Gas lock nut 1/2"
17	ME450001	Gruppo membrana / Membrane group
18	FM110364	Membrana adesiva / Adhesive label
19	FE080001 FE080000	Interruttore generale 20A (208-400V 3F) / Main switch 20A (208-400V 3Ph) Interruttore generale 32A (220V 1F) / Main switch 32A (220V 1Ph)
20	FE120276	Scheda elettronica / Control board
21	FM640067 FM640062 old	Estensore 400N corsa 150mm (valido dalla matricola nr. 650330 del 02.2012) / Extender 400N run 150mm (valid from serial number 650330 dated 02.2012) Estensore 400N corsa 120mm (valido fino alla matricola nr. 650329 del 02.2012) / Extender 400N run 120mm (valid up to serial number 650329 dated 02.2012)
22	FM200111	Perno per estensore / Pin for extender
23	KR991020	Kit cerniere / Hinge kit
24	FM090449	Vasca / Tray
25	FM240068	Tavoletta di riempimento 620X580X30 / Insert plate 620X580X30
25.1	FM240069	Tavoletta di riempimento 620X580X10 (optional) / Insert plate 620X580X10 (optional)
27	FM090939	Carrozzeria / Body
28	FM095906	Pannello laterale / Side panel
29	FM095349	Pannello posteriore / Rear panel
30	FM770535	Ruota girevole con freno / Swivel wheel with brake
31	FM770537	Ruota girevole / Swivel wheel
32	FM730002 GM670023 FM720245 FM720246 FM730024 GM670023 FM720245 FM720246 FM730025 GM670026 FM720245 FM720246 FM730019 GM670023 FM720247 FM720246	Pompa 63mc 3F (400V) / Pump 63mc 3Ph (400V) Olio VG100 x pompa 63/100mc (1lt) / Oil VG100 x pump 63/100mc (1lt) Cartuccia disoleatore x pompa 63mc / Exhaust filter x pump 63mc O-ring x cartuccia / O-ring x exhaust filter Pompa 63mc 3F ETL (208V) / Pump 63mc 3Ph ETL (208V) Olio VG100 x pompa 63/100mc (1lt) / Oil VG100 x pump 63/100mc (1lt) Cartuccia disoleatore x pompa 63mc / Exhaust filter x pump 63mc O-ring x cartuccia / O-ring x exhaust filter Pompa 63mc 1F ETL (220V/60Hz) / Pump 63mc 1Ph ETL (220V/60Hz) Olio VM022 x pompa 63/100mc (1lt) / Oil VM022 x pump 63/100mc (1lt) Cartuccia disoleatore x pompa 63mc / Exhaust filter x pump 63mc O-ring x cartuccia / O-ring x exhaust filter Pompa 100mc 3F ETL (208V) / Pump 100mc 3F ETL (208V) Olio VG100 x pompa 63/100mc (1lt) / Oil VG100 x pump 63/100mc (1lt) Cartuccia disoleatore x pompa 100mc / Exhaust filter x pump 100mc O-ring x cartuccia / O-ring x exhaust filter
33	FM750278 FM740100	Nipplo 1"-1 1/4" (208-220V) / Nipple 1"-1 1/4" (208-220V) Nipplo 1" (400V) / Nipple "1" (400V)
34	FE140063	Elettrovalvola vuoto / Vacuum solenoid valve

LEGENDA PARTICOLARI / ITEMS DESCRIPTION

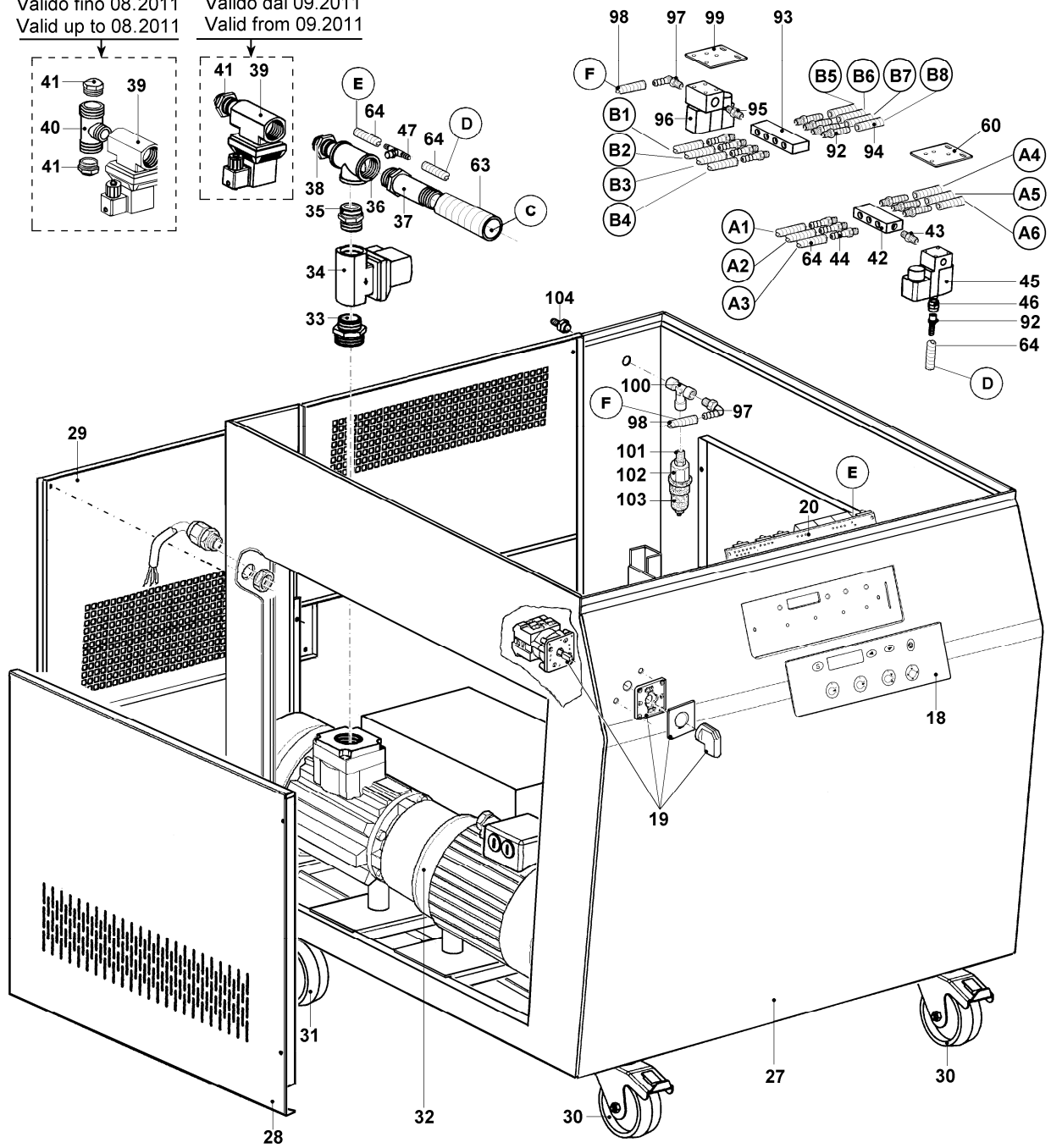
Pos. Pos.	Codice Code	Descrizione Description
35	FM740100	Nipplo 1" / Nipple 1"
36	FM750202	Raccordo a T f.f.f.1" lavorato / T-union f.f.f.1" machined
37	FM750260	Portagomma 1" x Ø30 / Rubber holder 1"x Ø30
38	FM740225	Nipplo ridotto 1"- 3/4" / Reducer nipple 1"- 3/4"
39	FE140002	Elettrovalvola rientro aria / Air return solenoid valve
40	FM750333	Raccordo a T m.f.f. 3/4" / T-union m.f.f. 3/4"
41	FM750299	Silenziatore 3/4" / Silencer 3/4"
42	FM040071	Blocchetto di distribuzione / Manifold
43	FM750224	Nipplo 1/8" / Nipple 1/8"
44	FM750247	Raccordo diritto Ø6-1/8" / Straight union Ø6-1/8"
45	FE140010	Elettrovalvola per saldatura / Sealing solenoid valve
46	FM750220	Manicotto filettato / Threaded sleeve
47	FM750205	Raccordo a T Ø6-1/8" / T-union Ø6-1/8"
60	FM280043	Piastrina per elettrovalvola / Solenoid valve plate
62	FE220139	Microinterruttore / Microswitch
63	GM620061	Tube Armovin HNP per alimenti Ø30X4,8 / Armovin HNP tube for foodstuffs Ø30X4,8
64	GM620046	Tube Armovinpress per alimenti Ø6x2,5 / Armovinpress tube for foodstuffs Ø6x2,5
71	FE440810 FE440809	Trasformatore 350VA (208-220V ETL) / Transformer 350VA (208-220V ETL) Trasformatore 350VA (400V) / Transformer 350VA (400V)
72	FE440838 FE440837	Trasformatore 60VA (208-220V ETL) / Transformer 60VA (208-220V ETL) Trasformatore 60VA (400V) / Transformer 60VA (400V)
73	FE110306 FE110310	Contattore (208-220V ETL) / Contactor (208-220V ETL) Contattore (400V) / Contactor (400V)
74	FE190027 FE190028 FE190029	Interruttore automatico 4-6.3A (400V) / Automatic switch 4-6.3A (400V) Interruttore automatico 6-10A (208V 63mc ETL) / Automatic switch 6-10A (208V 63mc ETL) Interruttore automatico 13-18A (208V 100mc ETL - 220V 63mc ETL) / Automatic switch 13-18A (208V 100mc ETL - 220V 63mc ETL)
75	FE420301 FE420302	Temporizzatore sicurezza (208-220V ETL) / Safety timer (208-220V ETL) Temporizzatore sicurezza (400V) / Safety timer (400V)
76	FE190100	Bobina di sgancio / Release coil
77	FE190110 FE190108	Interruttore automatico (220-208V ETL) / Automatic switch (220-208V ETL) Interruttore automatico (400V) / Automatic switch (400V)
78	FE290410 FE290703	Fusibile 10.3X38 AM 0,5A (400V) / Fuse 10.3X38 AM 0,5A (400V) Fusibile 10.3X38 FNM 1A (220-208V ETL) / Fuse 10.3X38 FNM 1A (220-208V ETL)
79	FE290404 FE290701	Fusibile 10.3X38 AM 8A (400V) / Fuse 10.3X38 AM 8A (400V) Fusibile 10.3X38 FNQ 15A (208-220V ETL) / Fuse 10.3X38 FNQ 15A (208-220V ETL)
80	FE120011	Termico 15A / Thermal 15A

	KR650A00	Kit gas (optional) / Gas kit (optional)
90	FM160081	Ugello gas / Gas nozzle
91	FM750216	Raccordo a L f.f. 1/8" / L-union f.f. 1/8"
92	FM750247	Raccordo diritto Ø6-1/8" / Straight union Ø6-1/8"
93	FM040072	Blocchetto distribuzione / Manifold
94	GM620046	Tube Armovinpress x alimenti Ø6x2,5 / Armovinpress tube x foodstuffs Ø6x2,5
95	FM750250	Nipplo 1/8"-1/4" / Nipple 1/8"-1/4"
96	FE140018	Elettrovalvola per gas / Solenoid valve for gas
97	FM750245	Raccordo curvo Ø8-1/4" / Curved union Ø8-1/4"
98	GM620047	Tube Armovinpress x alimenti Ø8x2,7 / Armovinpress tube x foodstuffs Ø8x2,7
99	FM280043	Piastrina per elettrovalvola / Solenoid valve plate
100	FM750218	Raccordo a T f.f.f. 1/4" / T-union f.f.f. 1/4"
101	FM750284	Riduzione m.f. 1/4"-1/8" / Reducer m.f. 1/4"-1/8"
102	FE470000	Pressostato / Pressure switch
103	FE470001	Cappuccio per pressostato / Cap for pressure switch
104	FM750323	Portagomma maschio 1/4" / Male rubber holder 1/4"
105	FM290457	Squadretta per gommino ferma buste / Envelope holder rubber washer square
106	FM350077	Gommino ferma buste / Envelope holder rubber washer

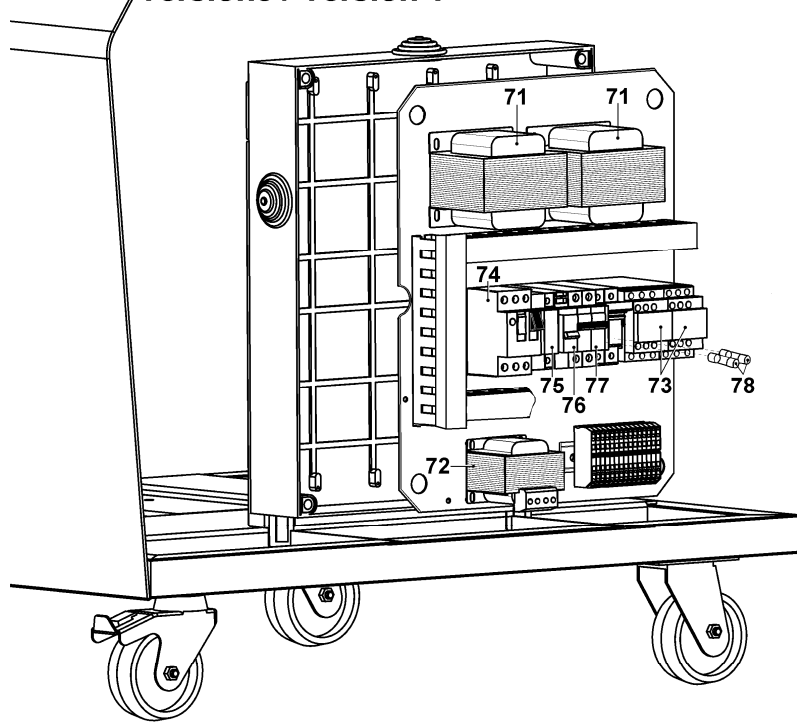


Valido fino 08.2011
Valid up to 08.2011

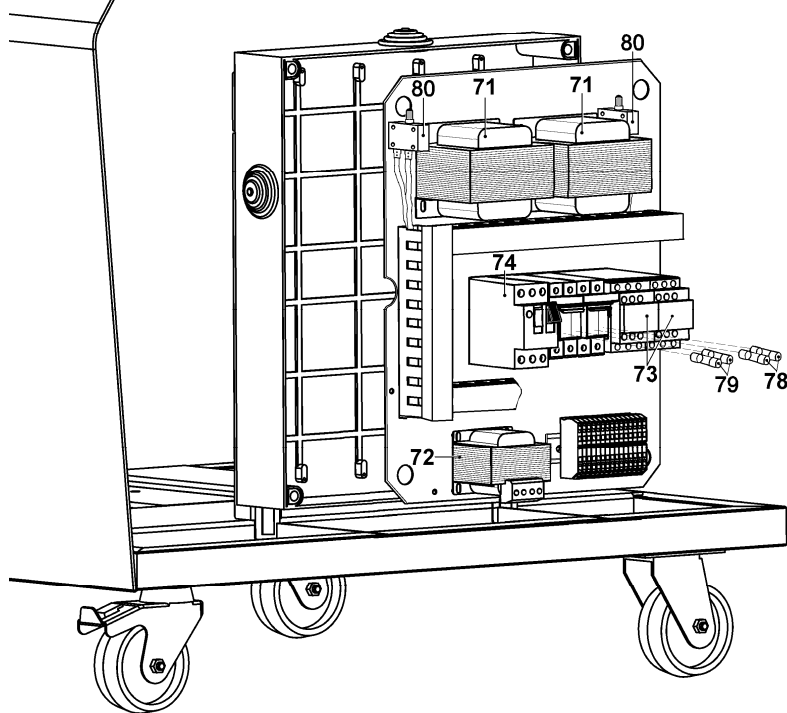
Valido dal 09.2011
Valid from 09.2011



Versione / Version 1



Versione / Version 2



Versione 1: protezione barra saldante con temporizzatore di sicurezza
Version 1: sealing bar protection with safety timer

Valido fino alla matricola / Valid up to s.n.	(220V 63mc 1Ph) 650xxx	(400V 63mc 3Ph) 650350	(208V 63mc 3Ph) 650xxx	(208V 100mc 3Ph) 650xxx
---	---------------------------	---------------------------	---------------------------	----------------------------

Versione 2: protezione barra saldante con termiche
Version 2: sealing bar protection with thermal

Valido dalla matricola / Valid from s.n.	(220V 63mc 1Ph) 650xxx (xx.xxxx)	(400V 63mc 3Ph) 650351 (06.2013)	(208V 63mc 3Ph) 650xxx (xx.xxxx)	(208V 100mc 3Ph) 650xxx (xx.xxxx)
--	-------------------------------------	-------------------------------------	-------------------------------------	--------------------------------------