



**Minipack-torre S.p.A.**  
Via Provinciale, 54 - 24044 Dalmine (BG) - Italy  
Tel. (035) 563525 – Fax (035) 564945  
E-mail: [info@minipack-torre.it](mailto:info@minipack-torre.it)  
<http://www.minipack-torre.it>



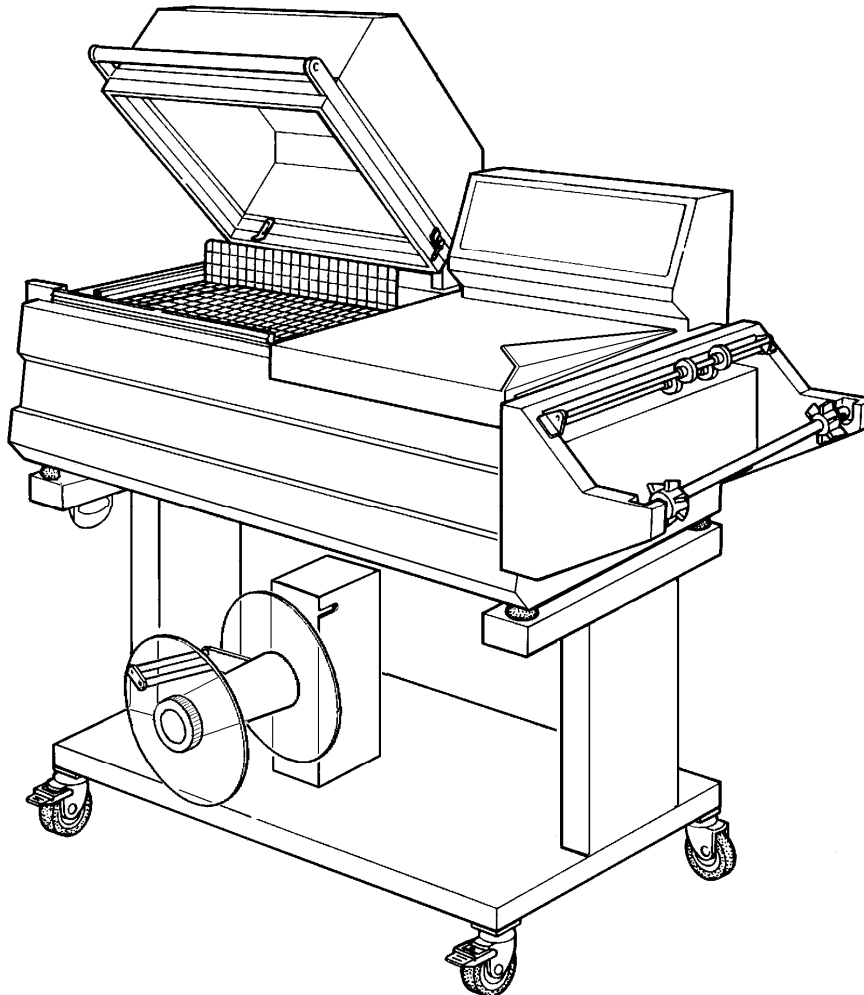
# ***FM75 Digit***

## ***Catalogo ricambi***

*( Valido dalla matricola nr. 11703 del 10.1999 fino alla matricola nr. 13322 del 12.2008 )*

## ***Spare parts catalogue***

*( Valid from serial number 11703 dated 10.1999 up to 13322 dated 12.2008 )*



**CONSULTARE ATTENTAMENTE QUESTO CATALOGO PRIMA DI ORDINARE PEZZI DI RICAMBIO  
CAREFULLY READ THIS CATALOGUE BEFORE ORDERING ANY SPARE PART**



**DOC. N. FM112001  
REV. 02  
Ed: 06.2012**

**LEGENDA PARTICOLARI / ITEMS DESCRIPTION**
**TAVOLA 1 / SCHEME 1**

<b>Pos. Pos.</b>	<b>Codice Code</b>	<b>Descrizione Description</b>
1.02	S0K00301	Kit morsetto anteriore / Front clamp kit
1.03	S0K00302	Kit morsetto posteriore / Rear clamp kit
1.04	S0K00306	Kit morsetto centrale portalama / Blade holder central clamp kit
1.05	PR010A33	Kit polmone calore 230V / 230V heating chamber kit
	PR010E33	Kit polmone calore 115V / 115V heating chamber kit
	PR010D33	Kit polmone calore 200V / 200V heating chamber kit
1.05.01	FM195011	Pannello lana di vetro / Glass wool panel
1.05.03	FM290102	Supporto posteriore piatto retinato / Screened plate rear support
1.05.04	FM090271	Piastra anteriore resistori / Heaters front plate
1.05.05	FM090259	Piastra posteriore resistori / Heaters rear plate
1.05.06	FM195072	Pannello lana di roccia / Rock wool panel
1.05.07	FE381001	Resistore W1300 V136 (valido per 230V) / Heater W1300 V136 (valid for 230V)
	FE381003	Resistore W1300 V74 (valido per 115V) / Heater W1300 V74 (valid for 115V)
	FE381005	Resistore W1300 V123 (valido per 200V) / Heater W1300 V123 (valid for 200V)
1.05.08	FE381002	Resistore con termocoppia W800 V84 (valido per 230V) / Heater with thermocouple W800 V84 (valid for 230V)
	FE381004	Resistore con termocoppia W800 V46 (valido per 115V) / Heater with thermocouple W800 V46 (valid for 115V)
	FE381006	Resistore con termocoppia W800 V77 (valido per 200V) / Heater with thermocouple W800 V77 (valid for 200V)
1.05.09	FM290080	Supporto piastra resistori / Heaters plate support
1.06	S01A0310	Kit isolatori / Infill blocks kit
1.07	S01A0306	Kit profilati porta isolatori / Infill holder channel kit
1.08	S01A0901	Kit protezione antinfortunistica anteriore / Front guard kit
1.09	S01A0902	Kit protezione antinfortunistica laterale / Side guard kit
1.10	FM220204	Profilato porta gomma laterale inferiore / Lower rubber holder side channel
1.11	FM350005	Gomma neoprene 15X10 Lg.400 / 15X10 Lg.400 Neoprene rubber
1.12	KR010001	Lama saldante teflonata / Teflon-coated sealing blade
1.13	FM130001	Piatto retinato (standard) / Screened plate (standard)
	FM130011	Piatto retinato inox (optional) / Inox screened plate (optional)
1.14	FM280004	Squadretta destra per paletta / Right square for flap
1.15	FM280005	Squadretta sinistra per paletta / Left square for flap
1.16	FM280106	Paletta polmone calore / Heating chamber flap

**Nuovo polmone calore PR010A33 / PR010E33 / PR010D33**

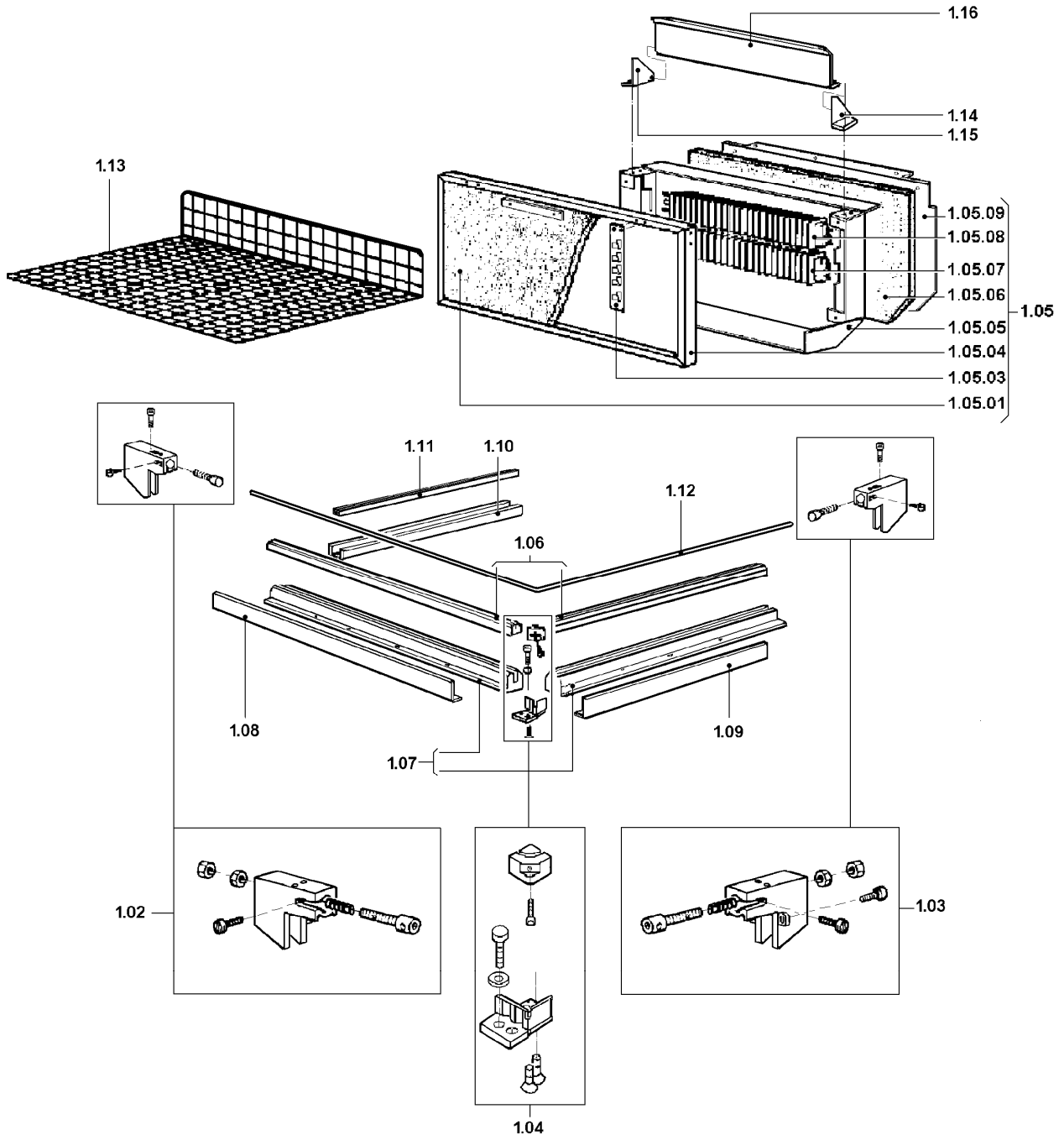
Valido dalla matricola nr. 12984 del 05.2005 per le macchine RAL2004L.

Valido dalla matricola nr. 13076 del 04.2006 per le macchine RAL7032B.

**New style heating chambers PR010A33 / PR010E33 / PR010D33**

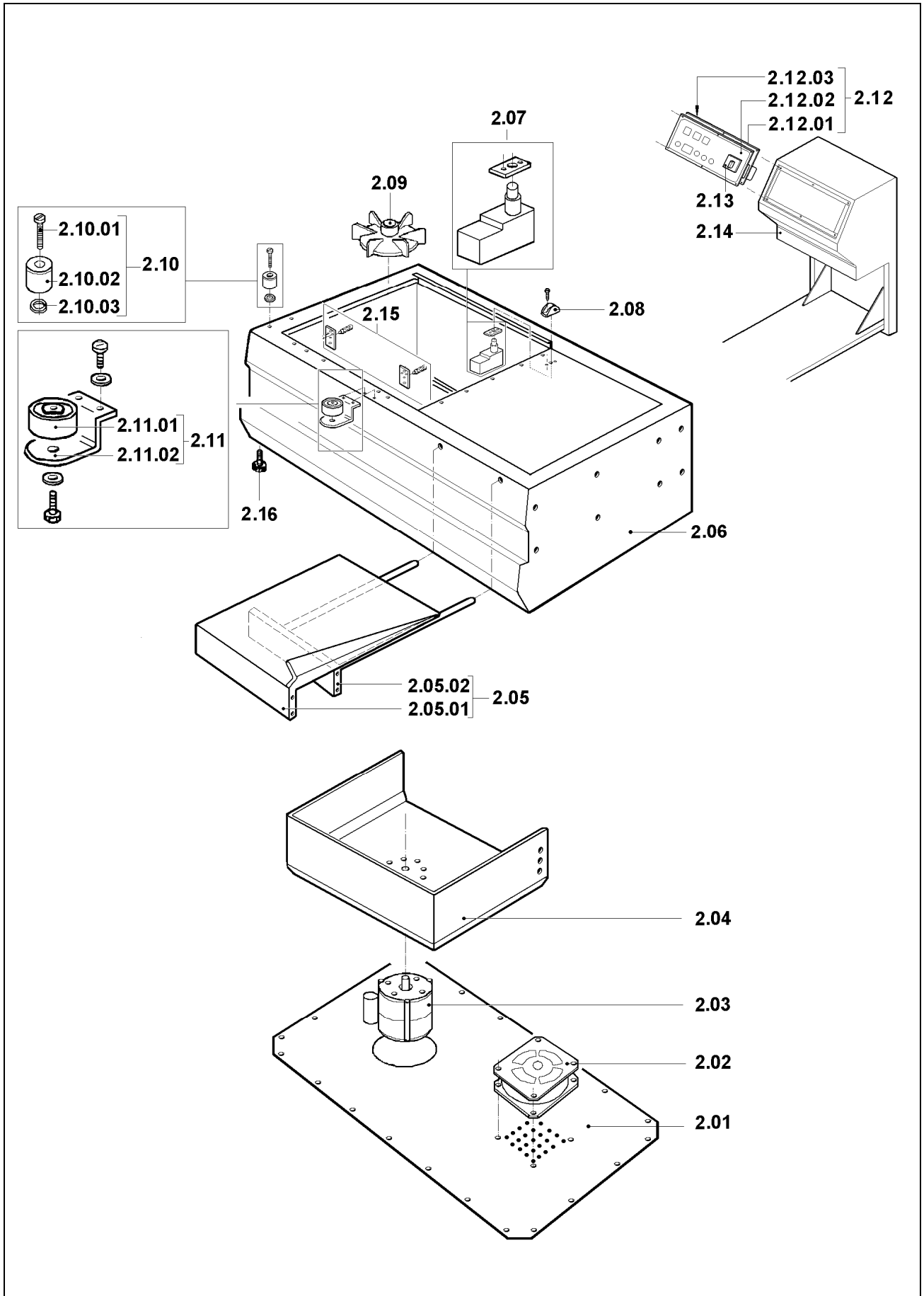
Valid from serial number 12984 dated 05.2005 for machine RAL2004L.

Valid from serial number 13076 dated 04.2006 for machine RAL7032B.



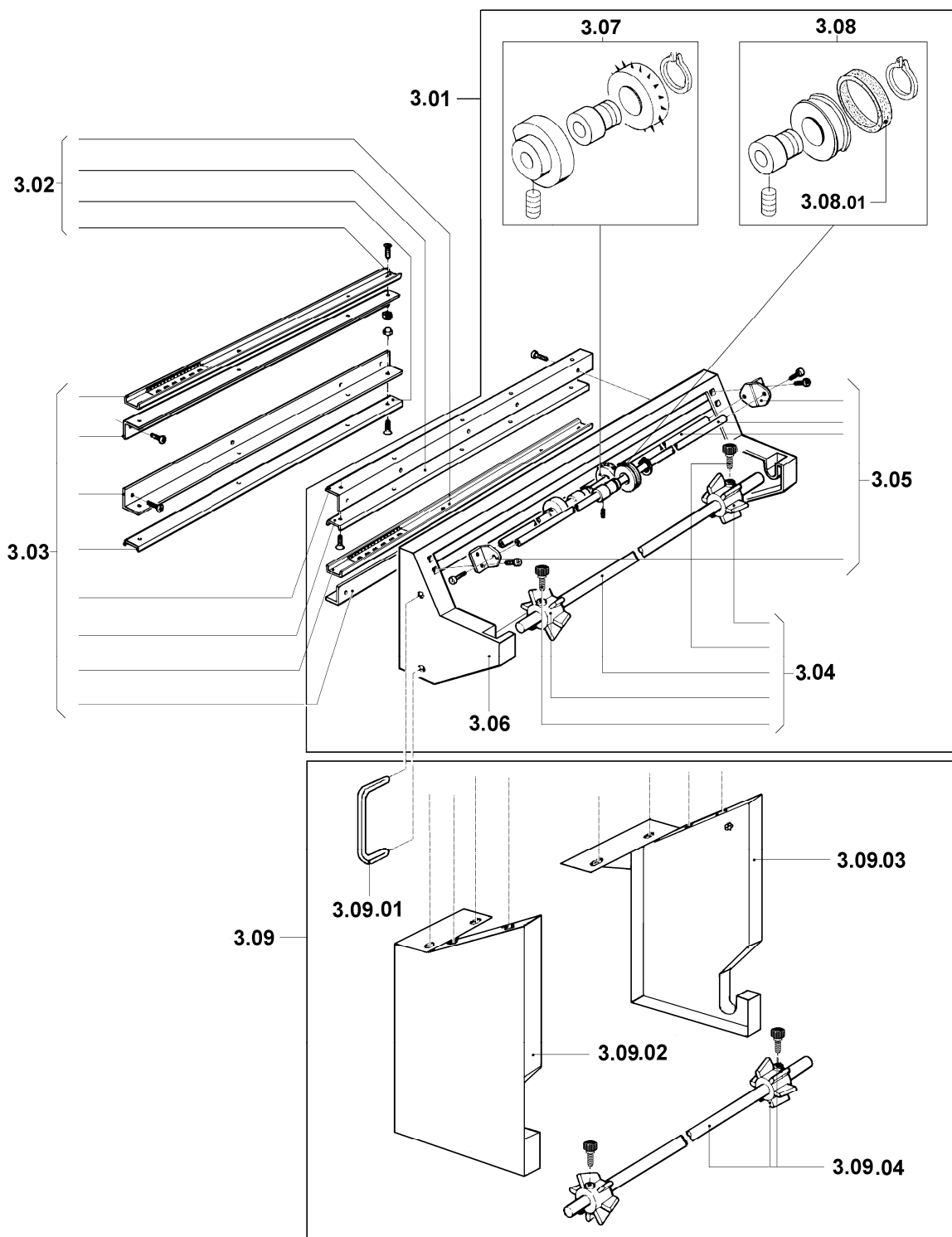
**LEGENDA PARTICOLARI / ITEMS DESCRIPTION**
**TAVOLA 2 / SCHEME 2**

<b>Pos. Pos.</b>	<b>Codice Code</b>	<b>Descrizione Description</b>
2.01	FM090650	Copertura di fondo / Lower cover
2.02	FE260020 FE260021 FE260022	Ventilatore 230V / Ventilator 230V Ventilatore 115V / Ventilator 115V Ventilatore 200V / Ventilator 200V
2.03	FE241011 FE241012 FE240017	Motore monofase 230V / Single-phase motor 230V Motore monofase 115V / Single-phase motor 115V Motore monofase 200V / Single-phase motor 200V
2.04	FM090222  FM090205 (old)	Campana inferiore inox (valido dalla matricola nr. 12496 del 06.2002) / Inox lower hood (valid from serial number 12496 dated 06.2002) Campana inferiore (valido fino alla matricola nr. 12495 del 06.2002) / Lower hood (valid up to serial number 12495 dated 06.2002)
2.05	PC01A001 PC01G001 PC01I001	Kit piatto di confezionamento RAL2004L. / RAL2004L. packaging plate kit Kit piatto di confezionamento RAL7032B. / RAL7032B. packaging plate kit Kit piatto di confezionamento inox / Inox packaging plate kit
2.05.01	FM090156 FM090166 FM090161	Piatto di confezionamento RAL2004L. / RAL2004L. packaging plate Piatto di confezionamento RAL7032B. / RAL7032B. packaging plate Piatto di confezionamento inox / Inox packaging plate
2.05.02	FM300028	Telaio piatto di confezionamento / Packaging plate frame
2.06	FM090138 FM090513	Carenatura RAL2004 L. / RAL2004L. fairing Carenatura RAL7032 B. / RAL7032B. fairing
2.07	S0K01208	Kit microinterruttore campana / Hood microswitch kit
2.08	FM230002	Protezione per microinterruttore / Microswitch guard
2.09	S0K01111	Kit ventola MEC132 / Fan MEC132 kit
2.10	S0K00250	Kit magnete di retrazione / Shrinkwrapping magnet kit
2.10.01	FM850817	Vite M4X25 / M4X25 screw
2.10.02	FE130009	Elettromagnete / Electromagnet
2.10.03	FM860704	Rondella / Washer
2.11	S0K00251	Kit magnete di saldatura / Sealing magnet kit
2.11.01	FE130010	Elettromagnete / Electromagnet
2.11.02	FM290140	Supporto per elettromagnete / Electromagnet support
2.12	S0190023	Pannello + scheda elettronica / Panel + electronic board
2.12.01	SM190040	Pannello / Panel
2.12.02	FM110142	Membrana adesiva per scheda / Adhesive membrane x electronic board
2.12.03	FE120342	Scheda elettronica / Electronic board
2.13	FE080001 FE080000	Interruttore generale (200/230V) / Main switch (200/230V) Interruttore generale (115V) / Main switch (115V)
2.14	FM090015 FM090049	Quadro comandi RAL2004L. / RAL2004L. command panel Quadro comandi RAL7032B. / RAL7032B. command panel
2.15	S01A1301	Kit supporti anteriori piatto retinato / Screened plate front support
2.16	FM330001	Piedino regolazione / Adjusting foot



**LEGENDA PARTICOLARI / ITEMS DESCRIPTION****TAVOLA 3 / SCHEME 3**

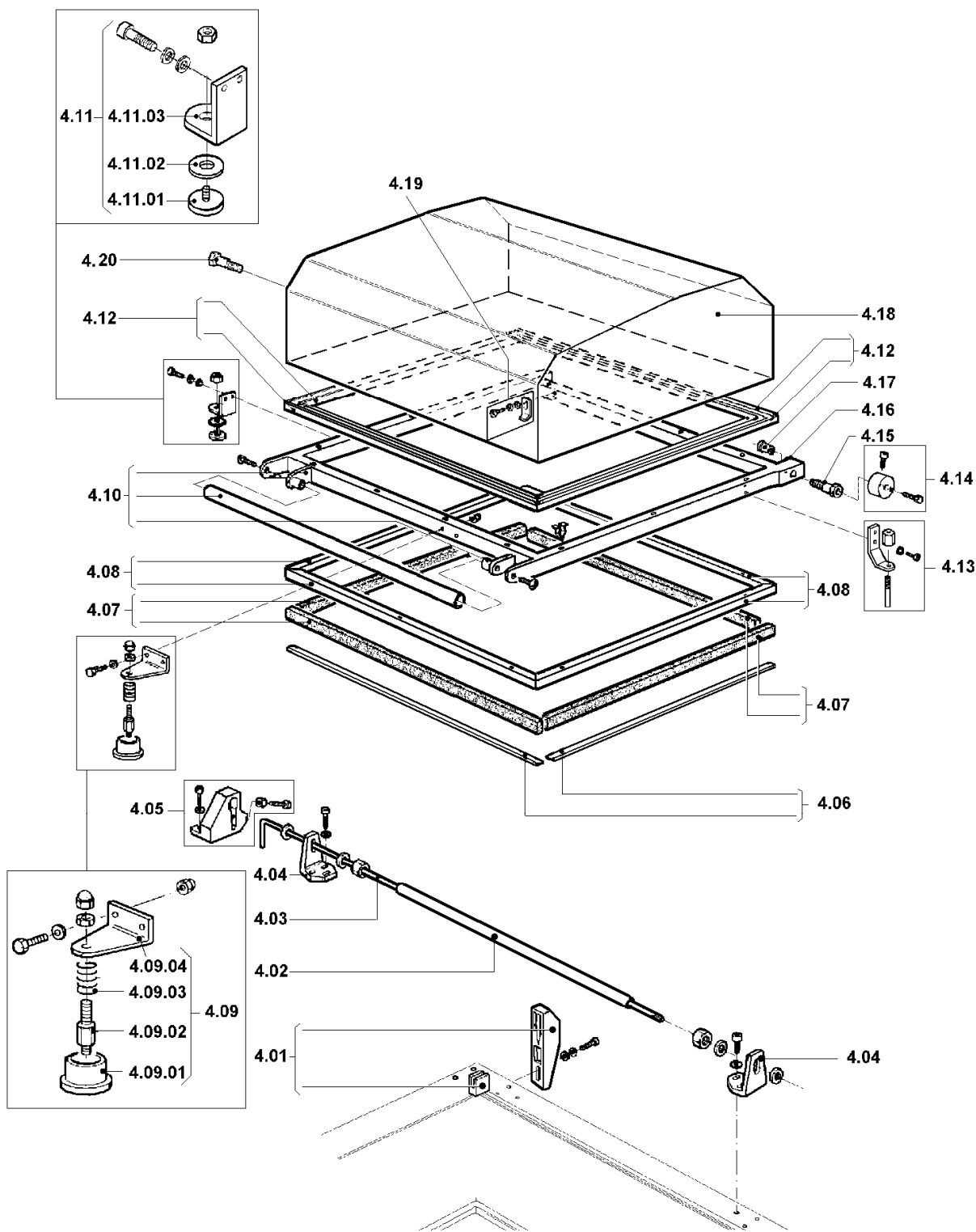
<b>Pos. Pos.</b>	<b>Codice Code</b>	<b>Descrizione Description</b>
3.01	PB01A001 PB01G001	Kit supporto bobina arancio RAL2004L. / RAL2004L. orange film roll support kit Kit supporto bobina grigio RAL7032B. / RAL7032B. grey film roll support kit
3.02	S01A0909	Kit coppia guide / Coupled guides kit
3.03	S01A0604	Kit guide scorrevoli con angolari / Sliding guides + corners kit
3.04	S01A0602	Kit tubo porta bobina / Film roll tube kit
3.05	S01A0603	Kit supporto microforatore / Microperforator support kit
3.06	FM090301 FM090326	Supporto bobina arancio RAL2004L. / RAL2004L. orange film roll support Supporto bobina grigio RAL7032B. / RAL7032B. grey film roll support
3.07	S0K00605	Kit rotellina con aghi / Microperforator with needles kit
3.08	S0K00604	Kit rotellina con cava / Slotted microperforator kit
3.08.01	S0K00610	Kit anelli in gomma per rotellina (10 pezzi) / Rubber rings kit for wheel (10 pcs)
3.09	PB01N000	Kit supporto seconda bobina / Second film roll support kit
3.09.01	FM510101	Maniglia / Handle
3.09.02	FM090330	Supporto seconda bobina sx / Left second film roll support
3.09.03	FM090329	Supporto seconda bobina dx / Right second film roll support
3.09.04	S01A0602	Kit tubo porta bobina / Film roll tube kit



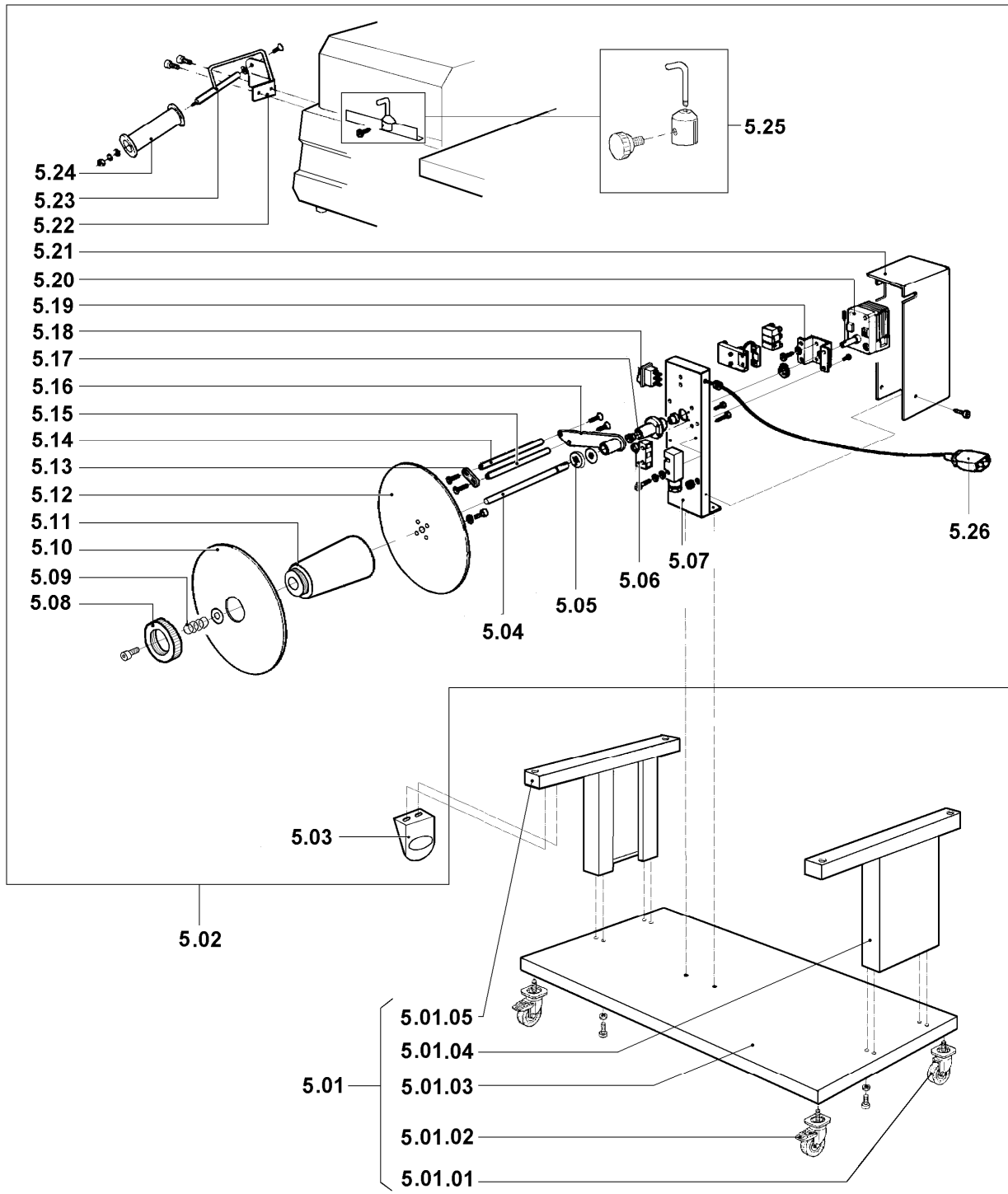
**LEGENDA PARTICOLARI / ITEMS DESCRIPTION****TAVOLA 4 / SCHEME 4**

<b>Pos. Pos.</b>	<b>Codice Code</b>	<b>Descrizione Description</b>
4.01	GOK00011	Kit ammortizzatore campana / Hood shock absorber kit
4.02	FM250101	Tube x barra di torsione / Tube x torsion bar
4.03	FM170001	Barra di torsione / Torsion bar (Valido dalla matricola nr. 10659 del 11.1997 / Valid from serial number 10659 dated 11.1997)
4.04	FM290101	Supporto campana / Hood support
4.05	SOK01004	Kit alloggiamento barra di torsione / Torsion bar housing kit
4.06	KR010002	Kit teflon / Teflon kit
4.07	FM350008	Gomma neoprene 17X10 L.1730mm / Neoprene rubber 17X10 L.1730mm
4.08	S01A0403	Kit profilati porta gomma superiore / Upper rubber holder channels kit
4.09	SOK00251	Kit magnete saldatura / Sealing magnet kit
4.09.01	FM160032	Contrasto elettromagnete / Electromagnet contrast
4.09.02	FM200065	Perno contrasto elettromagnete / Electromagnet contrast pin
4.09.03	FM170105	Molla a compressione / Compression spring
4.09.04	FM290141	Supporto contrasto elettromagnete / Electromagnet contrast support
4.10	S01A0402	Kit maniglia x campana / Handgrip kit x hood
4.11	SOK00250	Kit magnete di retrazione / Shrinkwrapping magnet kit
4.11.01	FM160026	Contrasto elettromagnete / Electromagnet contrast
4.11.02	FM350011	Rondella contrasto elettromagnete / Electromagnet contrast washer
4.11.03	FM280011	Squadretta contrasto elettromagnete / Electromagnet contrast square
4.12	S01A0401	Kit profilati fermavetro / Lock channels kit
4.13	SOK00406	Kit tastatore microinterruttore / Microswitch screw kit
4.14	SOK01001	Kit flangia bloccaggio barra torsione / Torsion bar blocking flange kit
4.15	SOK01002	Kit perno dx rotazione campana / Hood rotation right pin kit
4.16	FM300004	Telaio x campana superiore / Frame x upper hood
4.17	FM540007	Bussola / Bush
4.18	FM080038	Campana superiore / Upper hood
4.19	SOK00405	Kit levetta apertura paletta / Heating chamber flap opening lever kit
4.20	SOK01005	Kit perno sx rotazione campana / Hood rotation left pin kit (Valido dalla matricola nr.10659 del 11.1997 / Valid from serial number 10659 dated 11.1997)



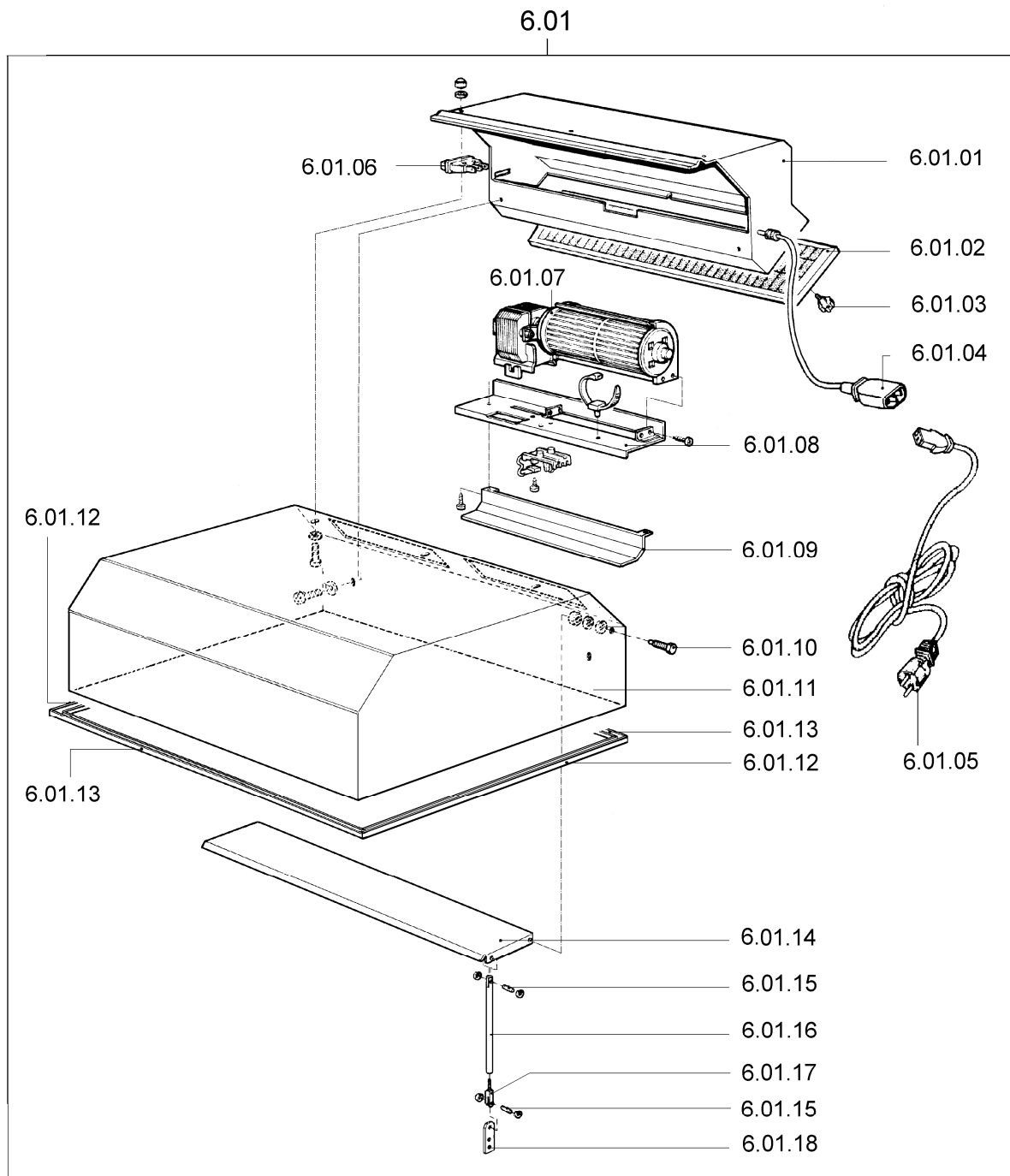


<b>Pos. Pos.</b>	<b>Codice Code</b>	<b>Descrizione Description</b>
5.01	CA01N001	Carrello nero RAL9005B. / Black trolley RAL9005B.
5.01.01	FM770521	Ruota Ø80 / Wheel Ø80
5.01.02	FM770522	Ruota Ø80 con freno / Wheel Ø80 with brake
5.01.03	FM091042	Piano di base / Base plane
5.01.04	FM091040	Montante destro / Right upright
5.01.05	FM091041	Montante sinistro / Left upright
5.02	AV010A01 AV010B01	Gruppo avvolgitore 200-220V / 200-220V Rewinder group Gruppo avvolgitore 115V / 115V Rewinder group (Valido dalla matr.nr. 12919 del 10.2004 / Valid from serial number 12919 dated 10.2004)
5.03	FM160231	Anello guida film / Film guiding ring
5.04	FM010041	Albero avvolgitore film / Film rewinder shaft
5.05	FM160111	Rondella / Washer
5.06	FE220105	Microinterruttore / Microswitch
5.07	FM290175	Supporto avvolgitore / Rewinder support
5.08	FM160104	Ghiera / Ring nut
5.09	FM170161	Molla / Spring
5.10	FM120040	Flangia mobile / Movable flange
5.11	FM250128	Mozzo / Hub
5.12	FM120041	Flangia fissa / Fixed flange
5.13	FM280326	Piastrina / Plate
5.14	FM250074	Rullo / Roller
5.15	FM030063	Asta / Rod
5.16	FM060027	Leva / Lever
5.17	FM290172	Supporto leva / Lever support
5.18	FE190032	Interruttore / Switch
5.19	FM290107	Supporto motoriduttore / Gearmotor support
5.20	FE250016 FE250017	Motoriduttore 200-220V / 200-220V gearmotor Motoriduttore 115V / 115V gearmotor
5.21	FM095138	Carter / Case
5.22	FM290244	Supporto rinvio film / Film transmission support
5.23	FM200069	Perno per rullo di rinvio / Transmission roller pin
5.24	FM250049	Rullo rinvio / Transmission roller
5.25	S0K00407	Kit guida a piolo per film / Film guide kit
5.26	FE310121	Cavo 3X0,75X1000 / Cable 3X0,75X1000

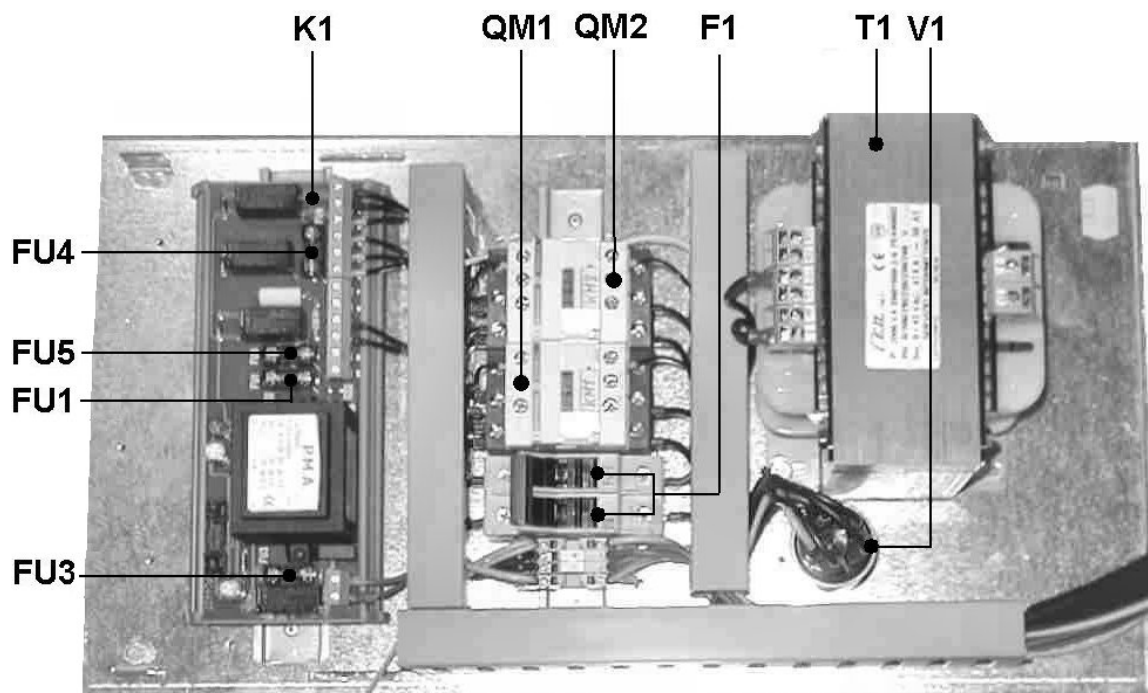


**LEGENDA PARTICOLARI / ITEMS DESCRIPTION****TAVOLA 6 / SCHEME 6  
(OPTIONAL)**

<b>Pos. Pos.</b>	<b>Codice Code</b>	<b>Descrizione Description</b>
6.01	AF010A00	Gruppo aspiratore fumi 230V / 230V fan exhauster group
	AF010E00	Gruppo aspiratore fumi 115V / 115V fan exhauster group
6.01.01	FM090029	Carenatura / Bodywork
6.01.02	FM196003	Kit filtro aspiratore fumi / Fan exauster filter kit
6.01.03	FM510045	Manopola / Knob
6.01.04	FE310121	Cavo / Cable
6.01.05	FE310112	Cavo / Cable
6.01.06	FE190032	Interruttore / Switch
6.01.07	FE260016	Ventilatore tangenziale 230V 50Hz / 230V 50Hz fan
	FE260007	Ventilatore tangenziale 115V 60Hz / 115V 60Hz fan
6.01.08	FM090286	Piastra supporto ventilatore / Fan support plate
6.01.09	FM095132	Carter protezione cavi / Cable guard carter
6.01.10	FM200055	Perno per deflettore / Air deviator pin
6.01.11	FM080013	Campana superiore / Upper hood
6.01.12	FM220301	Profilato fermavetro laterale / Side lock channel
6.01.13	FM220304	Profilato fermavetro anteriore e posteriore / Front and rear lock channel
6.01.14	FM280110	Deflettore / Air deviator
6.01.15	FM200054	Perno per biella / Connecting rod pin
6.01.16	FM060026	Biella comando deflettore / Air deviator connecting rod command
6.01.17	FM290004	Forcella per regolazione deflettore / Air deviator adjusting pin
6.01.18	FM290148	Supporto biella / Connecting rod support



<b>Pos. Pos.</b>	<b>Codice Code</b>	<b>Descrizione Description</b>
F1	FE290407 FE290409	Fusibile 10,3X38 16A (200/230V) / Fuse 10,3X38 16A (200/230V) Fusibile 10,3X38 25A (115V) / Fuse 10,3X38 25A (115V)
FU1	No code No code	Fusibile T250mA 250V (200/230V) / Fuse T250mA 250V (200/230V) Fusibile T315mA 250V (115V) / Fuse T315mA 250V(115V)
FU3	No code	Fusibile T500mA 250V (115/200/230V) / Fuse T500mA 250V (115/200/230V)
FU4	No code FE290117	Fusibile T500mA 250V (200/230V) / Fuse T500mA 250V (200/230V) Fusibile T1A 250V (115V) / Fuse T1A 250V (115V)
FU5	FE290124	Fusibile T4A 250V (115/200/230V) / Fuse T4A 250V (115/200/230V)
K1	FE120345 FE120346 FE120347	Modulo di potenza 230V / Power board 230V Modulo di potenza 200V / Power board 200V Modulo di potenza 115V / Power board 115V
QM1	FE110605 FE110621 FE110406	Contattore LC1-D18M7 (230V) / Contactor LC1-D18M7 (230V) Contattore LC1-D18L7 (200V) / Contactor LC1-D18L7 (200V) Contattore LC1-D18F7 (115V) / Contactor LC1-D18F7 (115V)
QM2	FE110505 FE110620 FE110406	Contattore LC1-D09M7 (230V) / Contactor LC1-D09M7 (230V) Contattore LC1-D09L7 (200V) / Contactor LC1-D09L7 (200V) Contattore LC1-D18F7 (115V) / Contactor LC1-D18F7 (115V)
T1	FE440602 FE440601	Trasformatore 2000VA (200/230V) / Transformer 2000VA (200/230V) Trasformatore 2000VA (115V) / Transformer 2000VA (115V)
V1	FE330002	Filtro anti disturbo (solo per 200/230V) / Antinoise Filter (for 200/230V only)

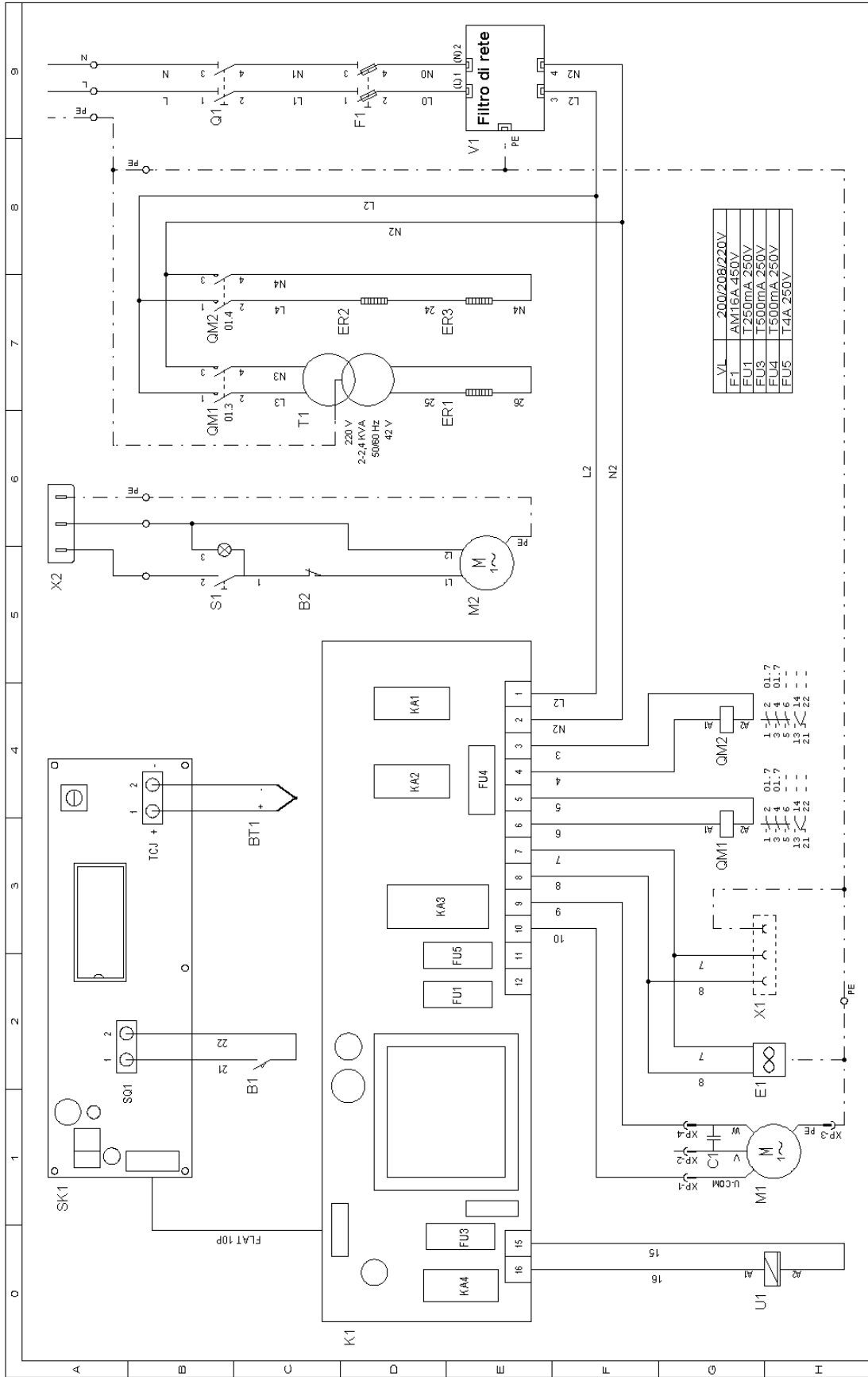


## **LEGENDA SCHEMA ELETTRICO / WIRING DIAGRAM DESCRIPTION**

<i>B1</i>	<i>Finecorsa start ciclo / Cycle start limit switch</i>
<i>B2</i>	<i>Finecorsa avvolgitore / Rewinder limit switch</i>
<i>BT1</i>	<i>Termocoppia / Thermocouple</i>
<i>E1</i>	<i>Ventilatore raffreddamento / Cooling fan</i>
<i>ER1</i>	<i>Resistenza lama saldante / Sealing blade heater</i>
<i>ER2/3</i>	<i>Resistori / Heaters</i>
<i>F1</i>	<i>Fusibile linea 10.3X38 / Line fuse 10.3X38</i>
<i>FU1</i>	<i>Fusibile scheda 5X20 / Board fuse 5X20</i>
<i>FU3</i>	<i>Fusibile magnete 5X20 / Magnet fuse 5X20</i>
<i>FU4</i>	<i>Fusibile presa ausiliaria 5X20 / Auxiliary plug fuse 5X20</i>
<i>FU5</i>	<i>Fusibile motore 5X20 / Motor fuse 5X20</i>
<i>K1</i>	<i>Modulo di potenza / Electronic control board</i>
<i>M1</i>	<i>Motore ventola / Fan motor</i>
<i>M2</i>	<i>Motore avvolgitore / Rewinder motor</i>
<i>Q1</i>	<i>Interruttore generale / Main switch</i>
<i>QM1</i>	<i>Contattore lama saldante / Sealing blade contactor</i>
<i>QM2</i>	<i>Contattore resistori / Heaters contactor</i>
<i>S1</i>	<i>Interruttore avvolgitore / Rewinder switch</i>
<i>SK1</i>	<i>Scheda di comando / Control board</i>
<i>T1</i>	<i>Trasformatore di taglio / Cutting transformer</i>
<i>U1</i>	<i>Magnete di retrazione / Shrinking magnet</i>
<i>V1</i>	<i>Filtro di rete anti disturbo / Antinoise filter</i>
<i>X1</i>	<i>Presa alimentazione avvolgitore / Rewinder power supply socket</i>
<i>X2</i>	<i>Spina alimentazione avvolgitore / Rewinder power supply plug</i>



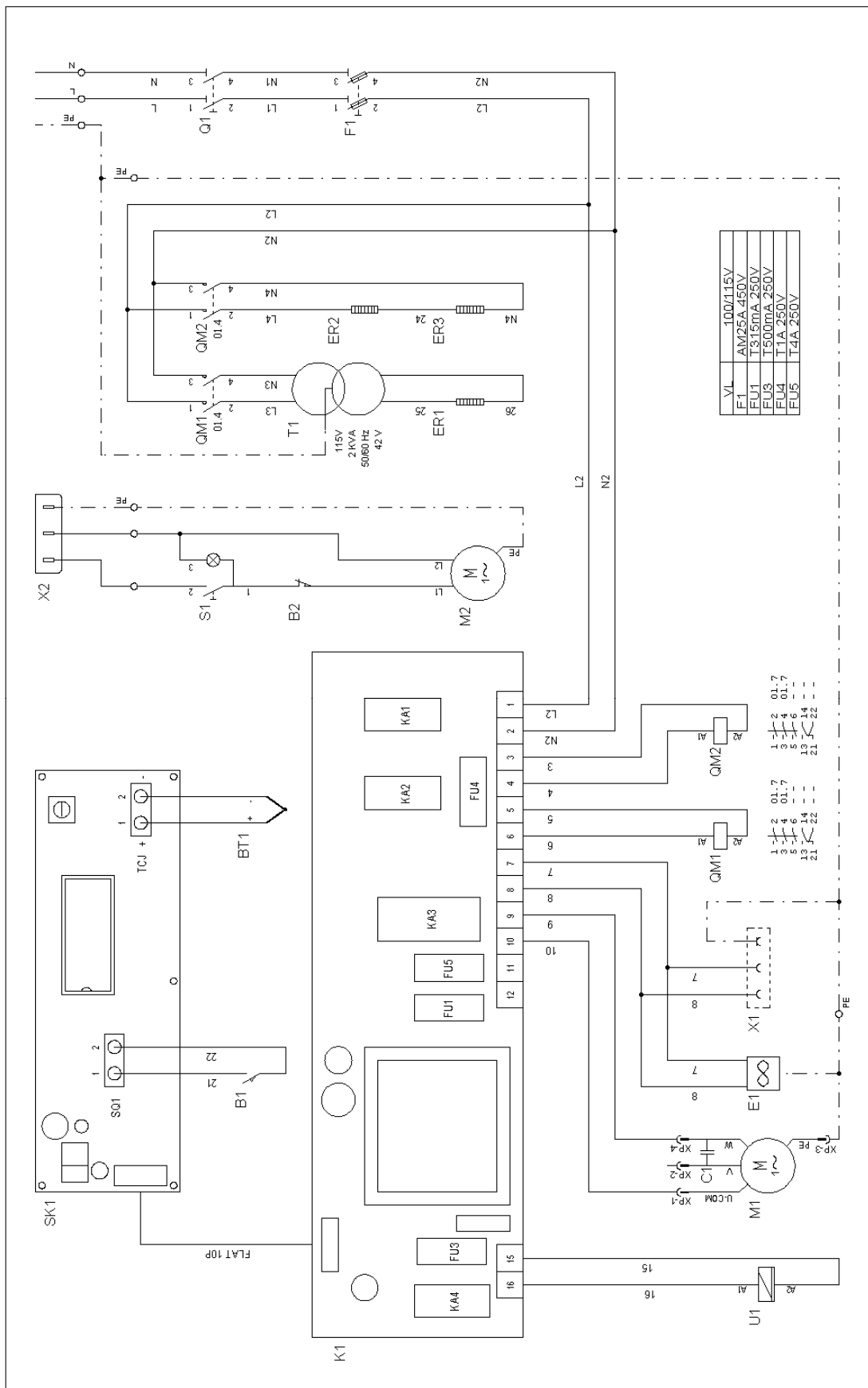
# SCHEMA ELETTRICO 200-230V / 200-230V WIRING DIAGRAM



VL	200/208/220V
F1	AM16A 450V
FU1	T250mA 250V
FU3	T500mA 250V
FU4	T500mA 250V
FU5	T4A 250V

	 <p><b>MINIPACK - TORRE S.p.a.</b> Via Provinciale, 54 - 24044 DALMINE (BG) Tel. +39 035-563525 Fax +39 035-564945 e-mail: info@minipack-torre.it - www.minipack-torre.it</p>	FOGLIO DI SCHEMA POTENZA E COMANDO DATA: 02.11.04
REV.	DATA	FIRMA
		MODIFICA

# SCHEMA ELETTRICO 115V / 115V WIRING DIAGRAM



	PROGETTO: FM75 DIGIT CODICE: MF01A655 DISEGNO INF: WDMF0155	FOLGIO DI	◀ ▶
	TITOLO: SCHEMA DI POTENZA E COMANDO		
	DISEGNATORE: Baldori		[DATA: 18.10.04]
	<b>MINIPACK - TORRE S.p.a.</b> Via Provinciale, 54 - 24044 DALMINE (BG) Tel. +39 035-563525 Fax +39 035-564945 e-mail: info@minipack-torre.it - www.minipack-torre.it		
SK1 S01 B1 BT1 FLAT10P TCU +	KA1 KA2 KA3 FU5 FU1 KA4 FU3 FU4	M1 M2 X1 E1 U1	QM1 QM2 FU1 FU2 FU3 FU4 FU5
REV	DATA	FIRMA	MODIFICA



***Minipack-torre S.p.A.***

*Via Provinciale, 54 - 24044 DALMINE (BG) - ITALY*

*Tel. (035) 563525 – Fax (035) 564945*

*E-mail: [info@minipack-torre.it](mailto:info@minipack-torre.it)*

*Internet: [www.minipack-torre.it](http://www.minipack-torre.it)*