



Minipack-torre S.p.A.
Via Provinciale, 54 - 24044 Dalmine (BG) - Italy
Tel. (035) 563525 – Fax (035) 564945
E-mail: info@minipack-torre.it
<http://www.minipack-torre.it>



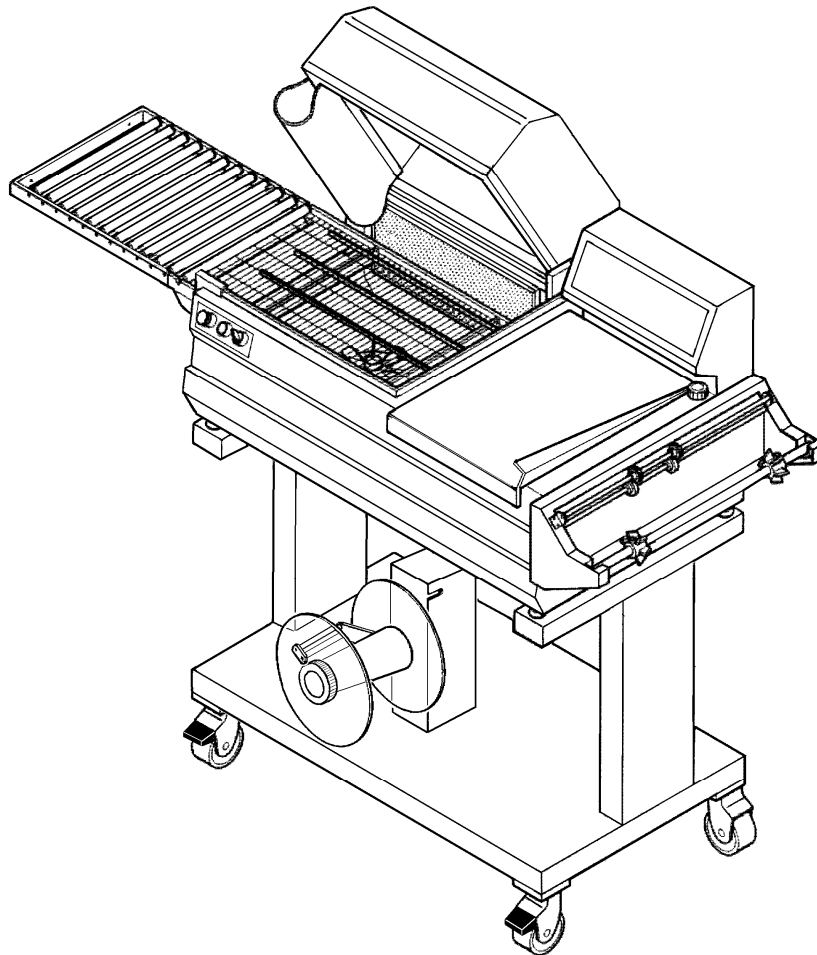
FM76A Digit

Catalogo ricambi

(Valido dalla matricola nr. 2487 del 11.1999 fino alla matricola nr. 4382 del 06.2011)

Spare parts catalogue

(Valid from serial number 2487 dated 11.1999 up to 4382 dated 06.2011)



**CONSULTARE ATTENTAMENTE QUESTO CATALOGO PRIMA DI ORDINARE PEZZI DI RICAMBIO
CAREFULLY READ THIS CATALOGUE BEFORE ORDERING ANY SPARE PART**



**DOC. N. FM112004
REV. 01
Ed: 06.2012**

Polmone calore

Versione 380V: Valido dalla matricola nr. 3165 del 01.2003 fino alla matricola nr.4283 del 05.2009.

Versione 220V: Valido dalla matricola nr. 3165 del 01.2003.

Versione 200/208V: Valido dalla matricola nr. 3165 del 01.2003.

Versione 415V: Valido dalla matricola nr. 3165 del 01.2003.

Heating chambers

380V version: Valid from serial number 3165 dated 01.2003 up to serial number 4283 dated 05.2009.

220V version: Valid from serial number 3165 dated 01.2003.

200/208V version: Valid from serial number 3165 dated 01.2003.

415V version: Valid from serial number 3165 dated 01.2003

Nota: per la sola versione a 380V in caso di sostituzione di 1 dei 2 resistori, o anche di entrambi (pos. 1.05.07 e 1.05.08), ordinare nr.1 KR020B12.

Note: for the 380V version only, when replacing 1 of the 2 heaters, or both (pos. 1.05.07 and 1.05.08), please, order the spare part code nr. KR020B12 (one unit).

Pos. Pos.	Codice Code	Descrizione Description
1.02	S0K00301	Kit morsetto anteriore / Front clamp kit
1.03	S0K00302	Kit morsetto posteriore / Rear clamp kit
1.04	S0K00306	Kit morsetto centrale portalama / Blade holder central clamp kit
1.05	PR020A72	Kit polmone calore 220V / 220V heating chamber kit
	No code	Kit polmone calore 380V / 380V heating chamber kit
	PR020D72	Kit polmone calore 200-208V / 200-208V heating chamber kit
	PR020K72	Kit polmone calore 415V / 415V heating chamber kit
1.05.01	FM195012	Pannello lana di vetro / Glass wool panel
1.05.04	FM090272	Piastra anteriore resistori / Heaters front plate
1.05.05	FM090257	Piastra posteriore resistori / Heaters rear plate
1.05.06	FM195071	Pannello lana di roccia / Rock wool panel
1.05.07	FE381033	Resistore W2000 V134 (valido per 220V) / Heater W2000 V134 (valid for 220V)
	KR020B12	Kit dissipatore per polmone 380V / 380V heat sink kit
	FE381035	Resistore W2000 V124 (valido per 200-208V) / Heater W2000 V124 (valid for 200-208V)
	FE381057	Resistore W2000 V251 (valido per 415V) / Heater W2000 V251 (valid for 415V)
1.05.08	FE381034	Resistore con termocoppia W1400 V86 (valido per 220V) / Heater with thermocouple W1400 V86 (valid for 220V)
	KR020B12	Kit dissipatore per polmone 380V / 380V heat sink kit
	FE381036	Resistore con termocoppia W1400 V80 (valido per 200-208V) / Heater with thermocouple W1400 V80 (valid for 200-208V)
	FE381058	Resistore con termocoppia W1400 V164 (valido per 415V) / Heater with thermocouple W1400 V164 (valid for 415V)
1.05.09	FM290081	Supporto piastra resistori / Heaters plate support
1.06	S02A0310	Kit isolatori / Infill blocks kit
1.07	S02A0316	Kit profilati porta isolatori / Infill holder channel kit
1.08	S02A0901	Kit protezione antinfortunistica anteriore / Front guard kit
1.09	S02A0903	Kit protezione antinfortunistica laterale / Side guard kit
1.12	KR020001	Kit lama saldante teflonata / Teflon-coated sealing blade Kit
1.14	FM280004	Squadretta destra per paletta / Right square for flap
1.15	FM280005	Squadretta sinistra per paletta / Left square for flap
1.16	FM280107	Paletta polmone calore / Heating chamber flap

Polmone calore

Versione 380V: Valido dalla matricola nr. 3165 del 01.2003 fino alla matricola nr.4283 del 05.2009.

Versione 220V: Valido dalla matricola nr. 3165 del 01.2003.

Versione 200/208V: Valido dalla matricola nr. 3165 del 01.2003.

Versione 415V: Valido dalla matricola nr. 3165 del 01.2003.

Heating chambers

380V version: Valid from serial number 3165 dated 01.2003 up to serial number 4283 dated 05.2009.

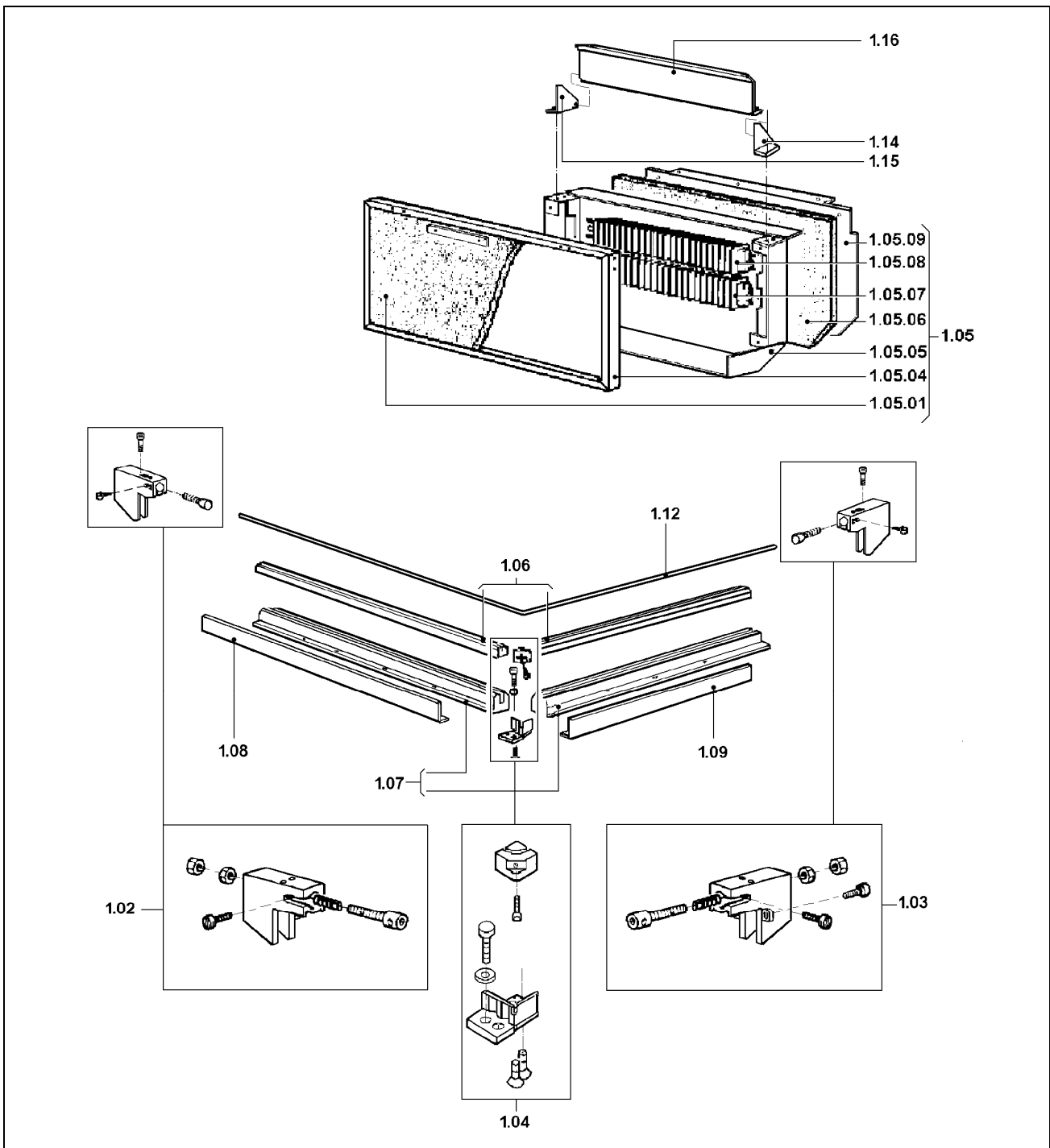
220V version: Valid from serial number 3165 dated 01.2003.

200/208V version: Valid from serial number 3165 dated 01.2003.

415V version: Valid from serial number 3165 dated 01.2003

Nota: per la sola versione a 380V in caso di sostituzione di 1 dei 2 resistori, o anche di entrambi (pos. 1.05.07 e 1.05.08), ordinare nr.1 KR020B12.

Note: for the 380V version only, when replacing 1 of the 2 heaters, or both (pos. 1.05.07 and 1.05.08), please, order the spare part code nr. KR020B12 (one unit).



Nuovo polmone calore
Versione 380V: Valido dalla matricola nr.4284 del 05.2009.

New style heating chambers
380V version: Valid from serial number 4284 dated 05.2009.

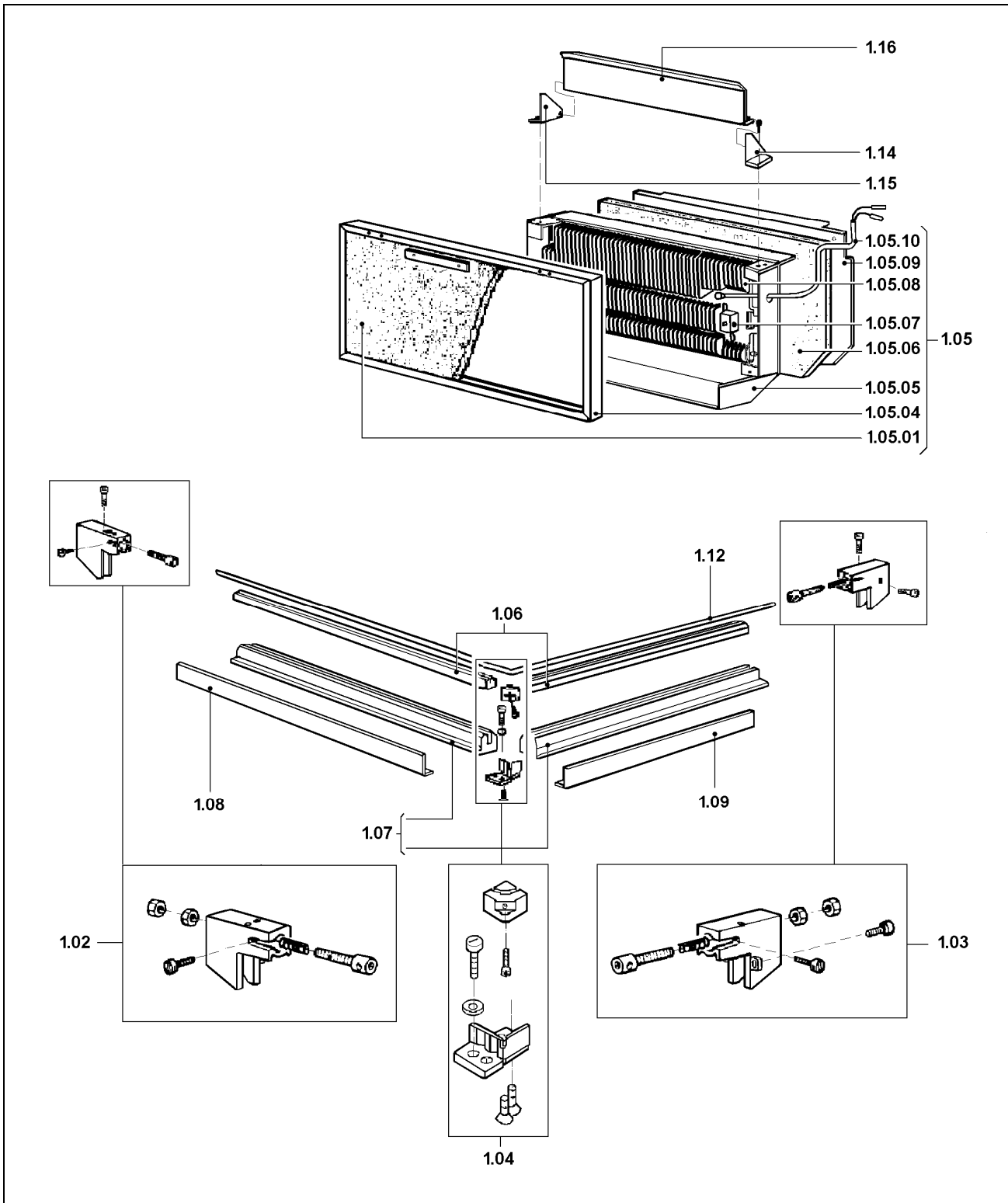
Pos. Pos.	Codice Code	Descrizione Description
1.02	S0K00301	Kit morsetto anteriore / Front clamp kit
1.03	S0K00302	Kit morsetto posteriore / Rear clamp kit
1.04	S0K00306	Kit morsetto centrale portalama / Blade holder central clamp kit
1.05	No code	Kit polmone calore 380V / 380V heating chamber kit
1.05.01	FM195012	Pannello lana di vetro / Glass wool panel
1.05.04	FM090272	Piastra anteriore resistori / Heaters front plate
1.05.05	FM090257	Piastra posteriore resistori / Heaters rear plate
1.05.06	FM195071	Pannello lana di roccia / Rock wool panel
1.05.07	FE430008	Termostato di sicurezza / Safety thermostat
1.05.08	FM390032	Dissipatore per polmone calore W3150 V400 / W3150 V400 Heat sink
1.05.09	FM290081	Supporto piastra resistori / Heaters plate support
1.05.10	FE435011	Termocoppia / Thermocouple
1.06	S02A0310	Kit isolatori / Infill blocks kit
1.07	S02A0316	Kit profilati porta isolatori / Infill holder channel kit
1.08	S02A0901	Kit protezione antinfortunistica anteriore / Front guard kit
1.09	S02A0903	Kit protezione antinfortunistica laterale / Side guard kit
1.12	KR020001	Kit lama saldante teflonata / Teflon-coated sealing blade Kit
1.14	FM280004	Squadretta destra per paletta / Right square for flap
1.15	FM280005	Squadretta sinistra per paletta / Left square for flap
1.16	FM280107	Paletta polmone calore / Heating chamber flap

Nuovo polmone calore

Versione 380V: Valido dalla matricola nr.4284 del 05.2009.

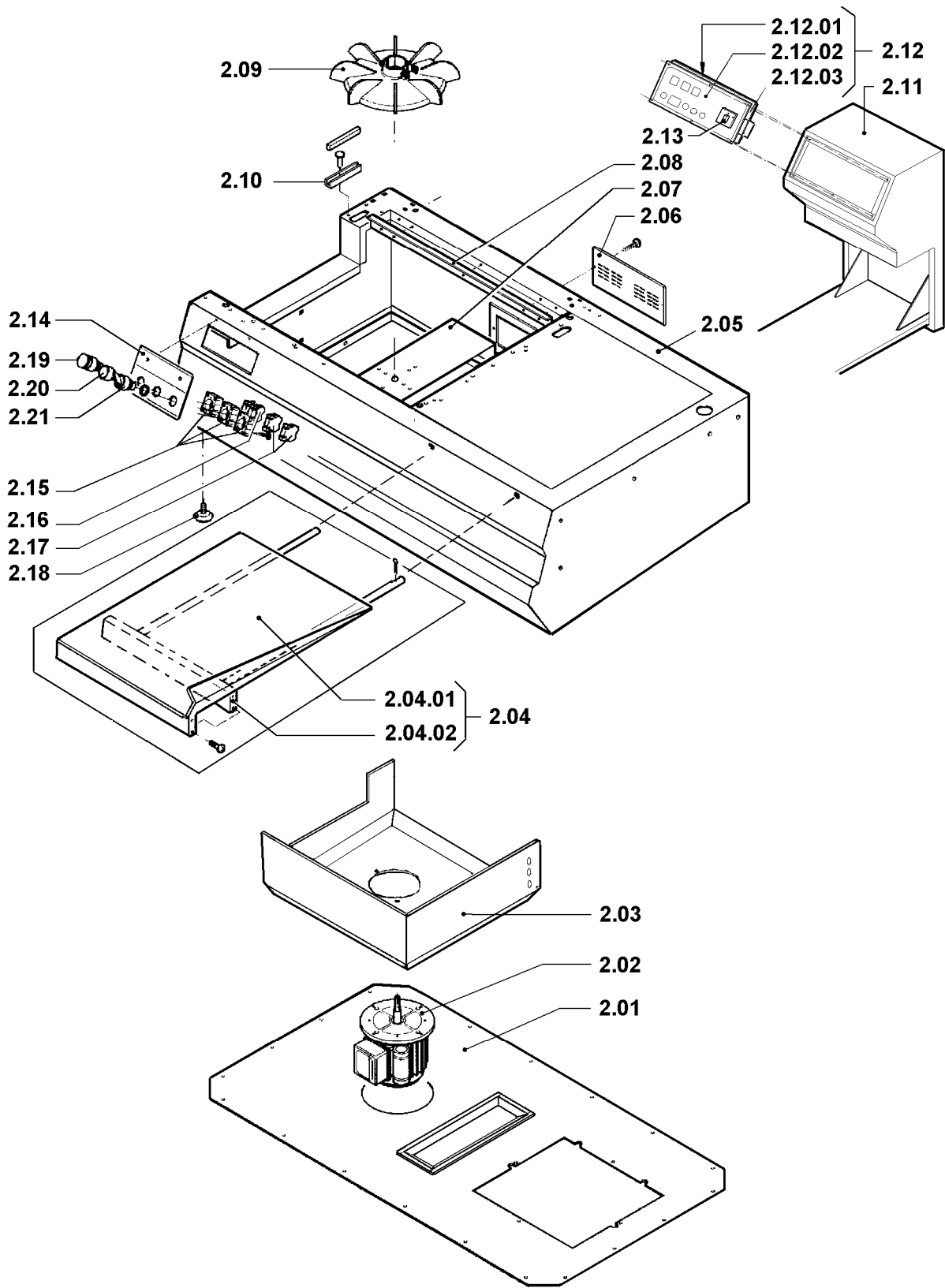
New style heating chambers

380V version: Valid from serial number 4284 dated 05.2009.



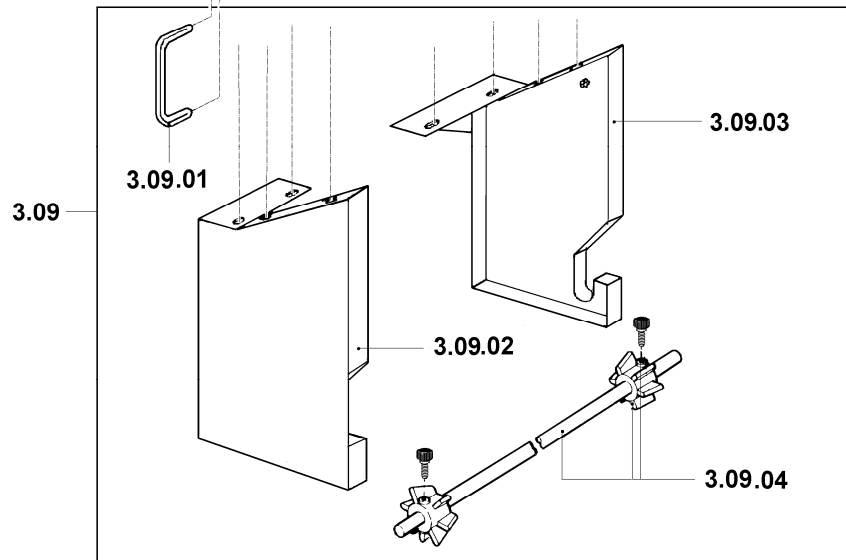
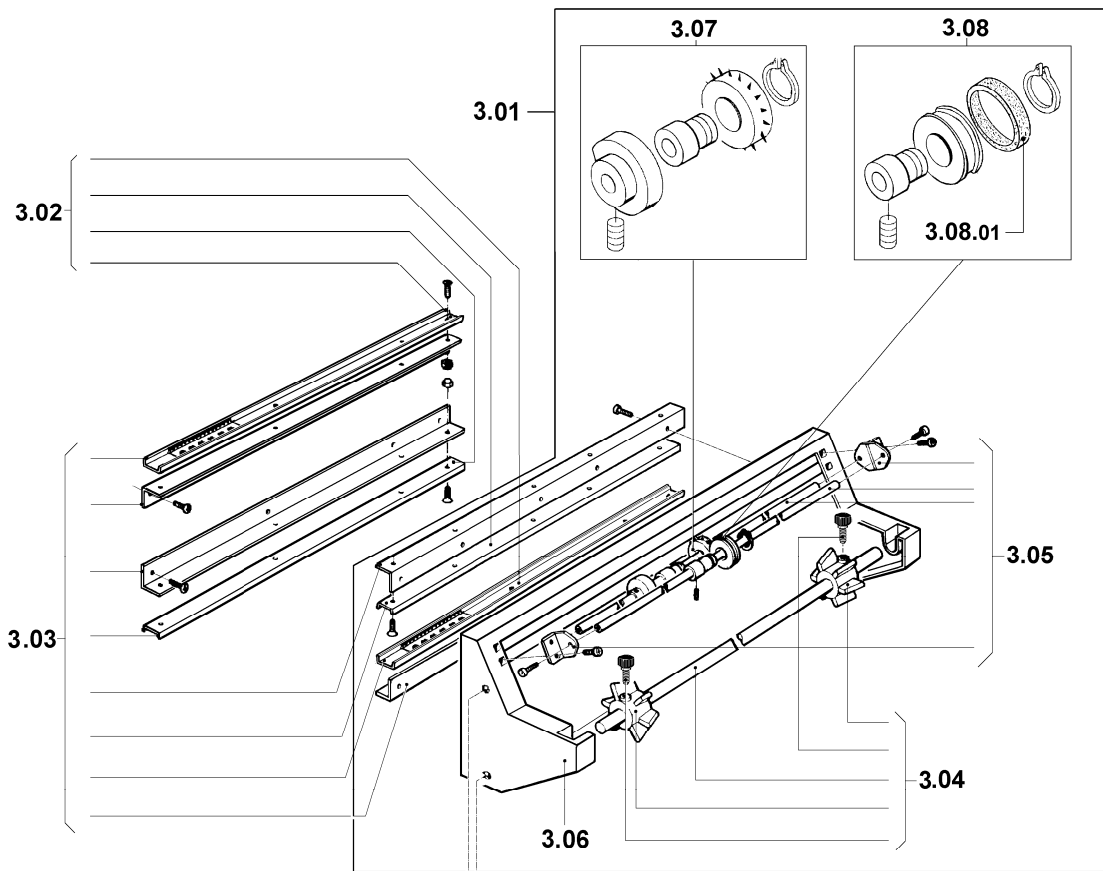
LEGENDA PARTICOLARI / ITEMS DESCRIPTION
TAVOLA 2 / SCHEME 2

Pos. Pos.	Codice Code	Descrizione Description
2.01	FM090657	Copertura di fondo / Lower cover
2.02	FE240004 FE240005 FE240006	Motore trifase 200V / Three phase motor 200V Motore trifase 208V / Three phase motor 208V Motore trifase 220-380-415V / Three phase motor 220-380-415V
2.03	FM090221 FM090210 (old)	Campana inferiore inox (valido dalla matricola nr. 3165 del 01.2003) / Inox lower hood (valid from serial number 3165 dated 01.2003) Campana inferiore (valido fino alla matricola nr. 3164 del 01.2003) / Lower hood (valid up to serial number 3164 dated 01.2003)
2.04	PC02A001 PC02G001 PC02I001 2.04.01 FM090155 FM090165 FM090163 2.04.02 FM300029	Kit piatto di confezionamento arancio RAL2004L. / RAL2004L. orange packaging plate kit Kit piatto di confezionamento grigio RAL7032B. / RAL7032B. grey packaging plate kit Kit piatto di confezionamento inox / Inox packaging plate kit Piatto di confezionamento arancio RAL2004L. / RAL2004L. orange packaging plate Piatto di confezionamento grigio RAL7032B. / RAL7032B. grey packaging plate Piatto di confezionamento inox / Inox packaging plate Telaio piatto di confezionamento / Packaging plate frame
2.05	FM090925 FM090924	Carenatura arancio RAL2004L. / RAL2004L. orange fairing Carenatura grigio RAL7032B. / RAL7032B. grey fairing
2.06	FM194001 FM194002	Pannello per cammes arancio RAL2004L. / RAL2004L. orange cam panel Pannello per cammes grigio RAL7032B. / RAL7032B. grey cam panel
2.07	FM095754	Staffa per motore / Motor flask
2.08	FM095753	Rinforzo posteriore / Rear reinforcement
2.09	FM830008	Ventola / Fan
2.10	FM220220	Profilato porta gomma laterale inferiore / Lower rubber holder side channel
2.11	FM090016 FM090050	Quadro comandi arancio RAL2004L. / RAL2004L. orange command panel Quadro comandi grigio RAL7032B. / RAL7032B. grey command panel
2.12	S0190011 2.12.01 SM190016 2.12.02 FM110136 2.12.03 FE120338	Pannello + scheda elettronica / Panel + electronic board Pannello / Panel Membrana adesiva per scheda / Adhesive membrane x electronic board Scheda elettronica / Electronic board
2.13	FE080001 FE080000	Interruttore 0-1 3P 16A (380-415V) / Switch 0-1 3P 16A (380-415V) Interruttore 0-1 3P 32A (200-208-220V) / Switch 0-1 3P 32A (200-208-220V)
2.14	S0090025 S0090026	Pulsantiera arancio RAL2004L. / RAL2004L. orange push button panel Pulsantiera grigio RAL7032B. / RAL7032B. grey push button panel
2.15	FE340501	Portacontatti / Contacts holder
2.16	FE340506	Blocchetto di contatto / Contact block
2.17	FE340505	Blocchetto di contatto / Contact block
2.18	FM330001	Piedino regolazione / Adjusting foot
2.19	FE340005	Pulsante Emergenza / Emergency pushbutton
2.20	FE340001	Pulsante Start / Start button
2.21	FE085004	Selettore MAN-AUT / MAN-AUT Selector



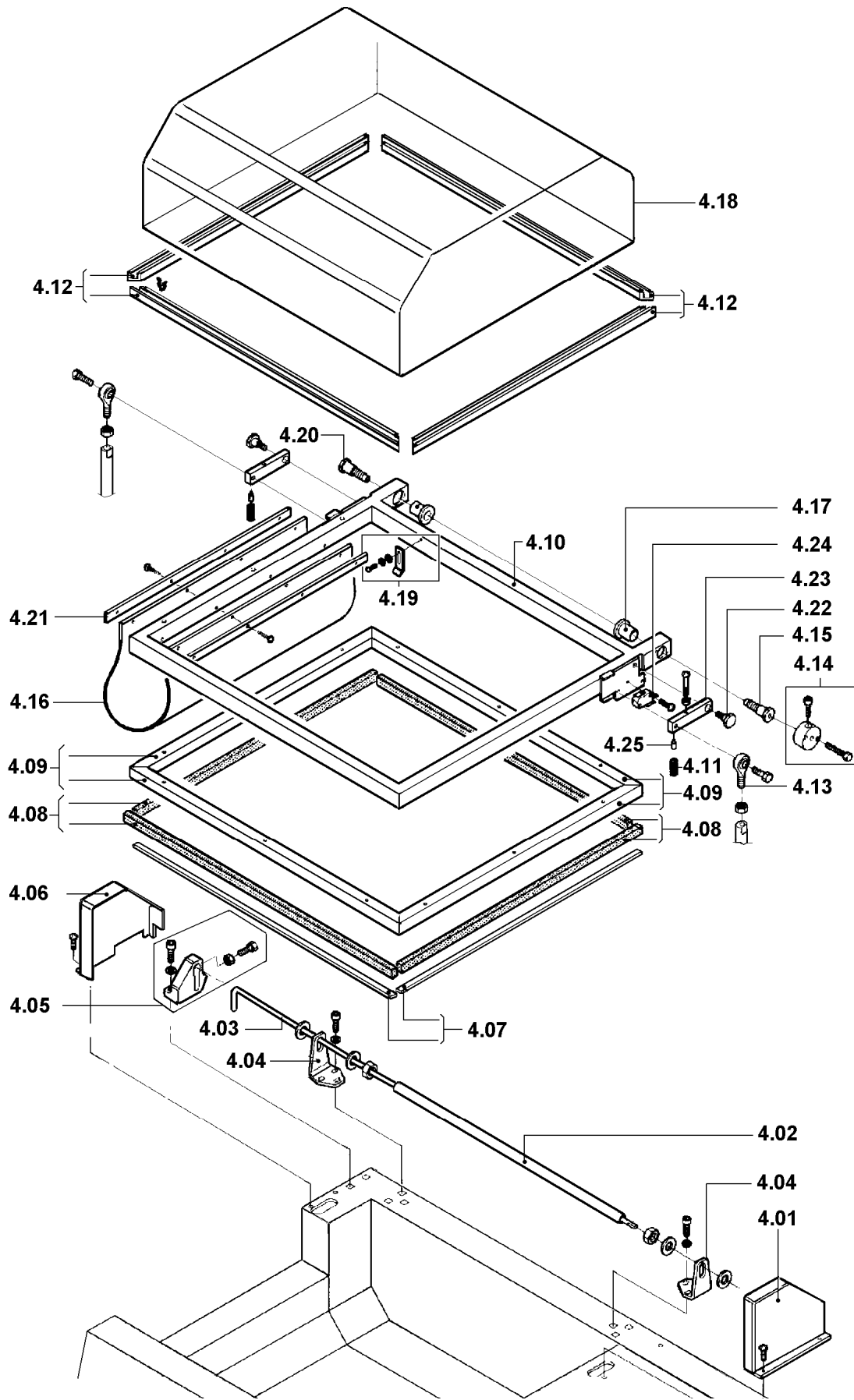
LEGENDA PARTICOLARI / ITEMS DESCRIPTION**TAVOLA 3 / SCHEME 3**

Pos. Pos.	Codice Code	Descrizione Description
3.01	PB02A001 PB02G001	Kit supporto bobina arancio RAL2004L. / RAL2004L. orange film roll support kit Kit supporto bobina grigio RAL7032B. / RAL7032B. grey film roll support kit
3.02	S02A0909	Kit coppia guide / Coupled guides kit
3.03	S02A0604	Kit guide scorrevoli con angolari / Sliding guides + corners kit
3.04	S02A0602	Kit tubo porta bobina / Film roll tube kit
3.05	S02A0603	Kit supporto microforatore / Microperforator support kit
3.06	FM090302 FM090325	Supporto bobina arancio RAL2004L. / RAL2004L. orange film roll support Supporto bobina grigio RAL7032B. / RAL7032B. grey film roll support
3.07	S0K00605	Kit rotellina con aghi / Microperforator with needles kit
3.08	S0K00604	Kit rotellina con cava / Slotted microperforator kit
3.08.01	S0K00610	Kit anelli in gomma per rotellina (10 pezzi) / Rubber rings kit for wheel (10 pcs)
3.09	PB02N000	Kit supporto seconda bobina / Second film roll support kit
3.09.01	FM510101	Maniglia / Handle
3.09.02	FM090330	Supporto seconda bobina sx / Left second film roll support
3.09.03	FM090329	Supporto seconda bobina dx / Right second film roll support
3.09.04	S02A0602	Kit tubo porta bobina / Film roll tube kit



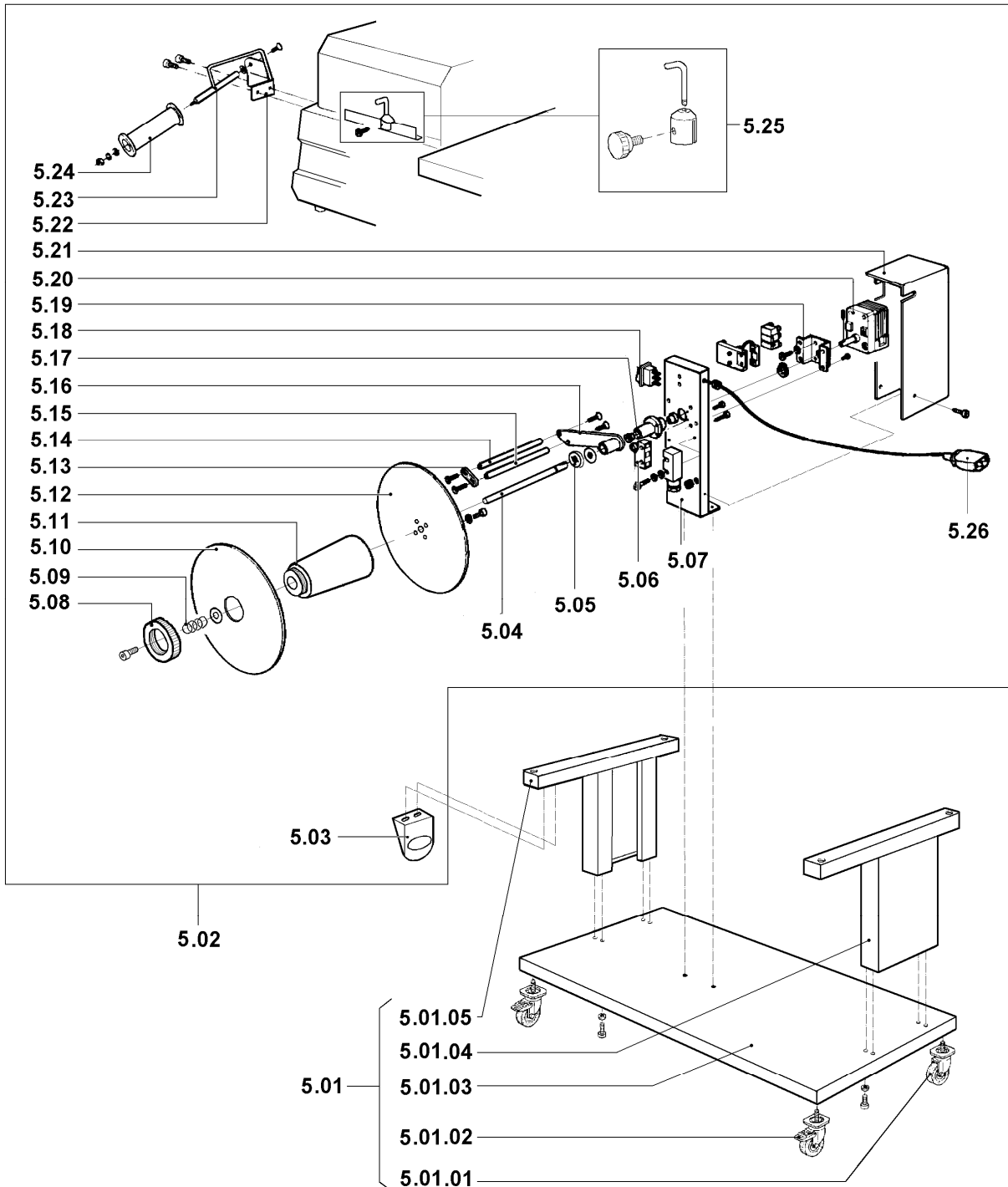
LEGENDA PARTICOLARI / ITEMS DESCRIPTION**TAVOLA 4 / SCHEME 4**

Pos. Pos.	Codice Code	Descrizione Description
4.01	FM095117	Carter destro / Right carter
4.02	FM250102	Tube x barra di torsione / Tube x torsion bar
4.03	FM170002	Barra di torsione / Torsion bar (Valido dalla matricola nr. 2044 del 04.1998 / Valid from serial number 2044 dated 04.1998)
4.04	FM290101	Supporto campana / Hood support
4.05	S0K01004	Kit alloggiamento barra di torsione / Torsion bar housing kit
4.06	FM095118	Carter sinistro / Left carter
4.07	KR020002	Kit teflon / Teflon kit
4.08	FM350009	Gomma neoprene 17X10 L.2210mm / Neoprene rubber 17X10 L.2210mm
4.09	S02A0403	Kit profilati porta gomma superiore / Upper rubber holder channels kit
4.10	FM300014	Telaio x campana superiore / Frame x upper hood
4.11	FM170135	Molla / Spring
4.12	S02A0401	Kit profilati fermavetro / Lock channels kit
4.13	FM640002	Testa a snodo / Rod end
4.14	S0K01001	Kit flangia bloccaggio barra torsione / Torsion bar blocking flange kit
4.15	S0K01002	Kit perno dx rotazione campana / Hood rotation right pin kit
4.16	FM235007	Tendina / Curtain
4.17	FM540007	Bussola / Bush
4.18	FM080037 FM080017 FM080044	Campana superiore (standard h.200mm) / Upper hood (standard h.200mm) Campana superiore bassa (optional h.150mm) / Low upper hood (optional h.150mm) Campana superiore alta (optional h.300mm) / High upper hood (optional h.300mm)
4.19	S0K00405	Kit levetta apertura paletta / Heating chamber flap opening lever kit
4.20	S0K01005	Kit perno sx rotazione campana / Hood rotation left pin kit (Valido dalla matricola nr. 2044 del 04.1998 / Valid from serial number 2044 dated 04.1998)
4.21	FM280205	Piattino per tendina / Curtain plate
4.22	FM200051	Perno per leva di sicurezza / Security lever pin
4.23	FM060024	Leva di sicurezza / Security lever
4.24	FE230133	Microinterruttore / Microswitch
4.25	FM160055	Fermo per leva / Lever blocking device

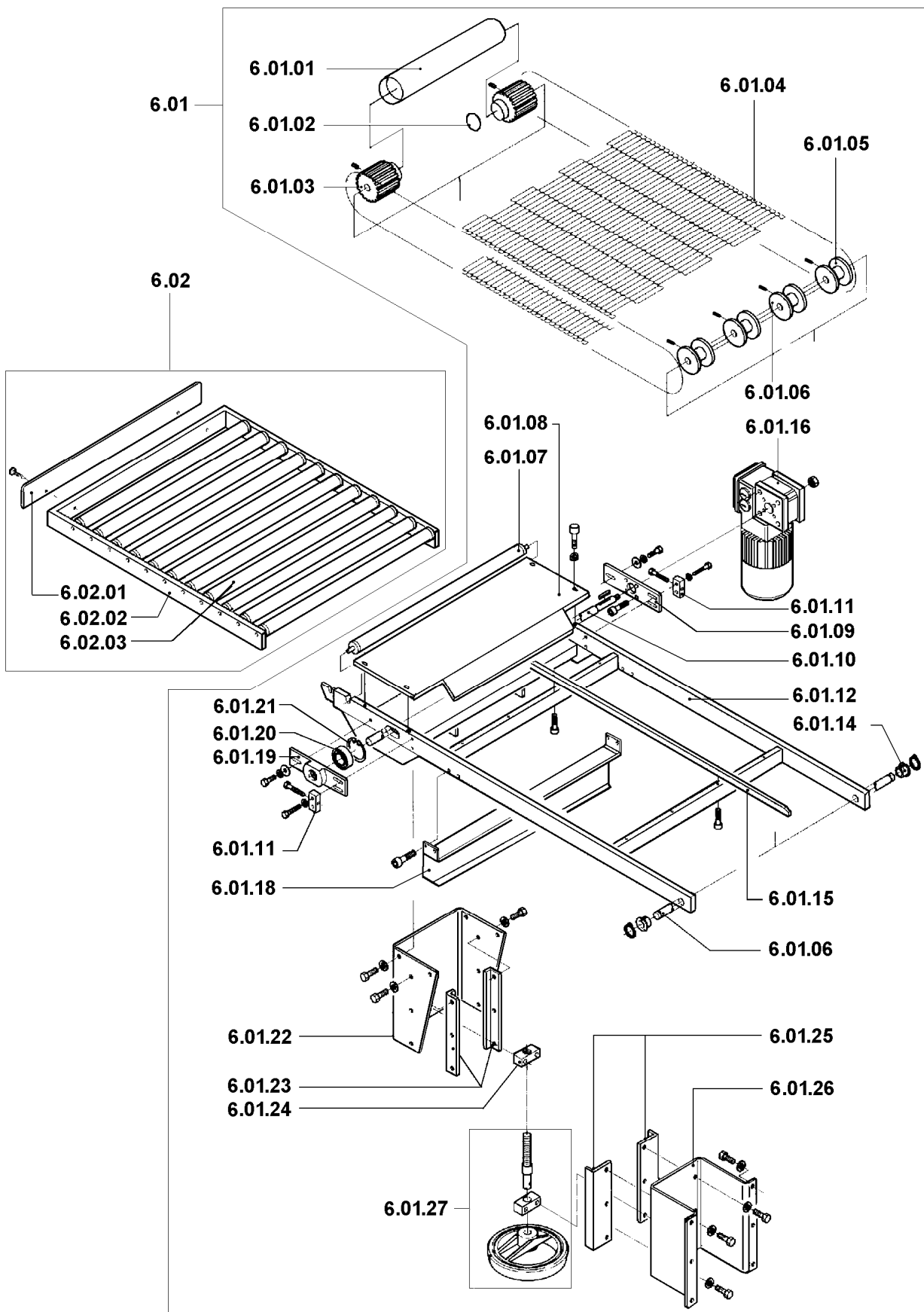


LEGENDA PARTICOLARI / ITEMS DESCRIPTION**TAVOLA 5 / SCHEME 5**

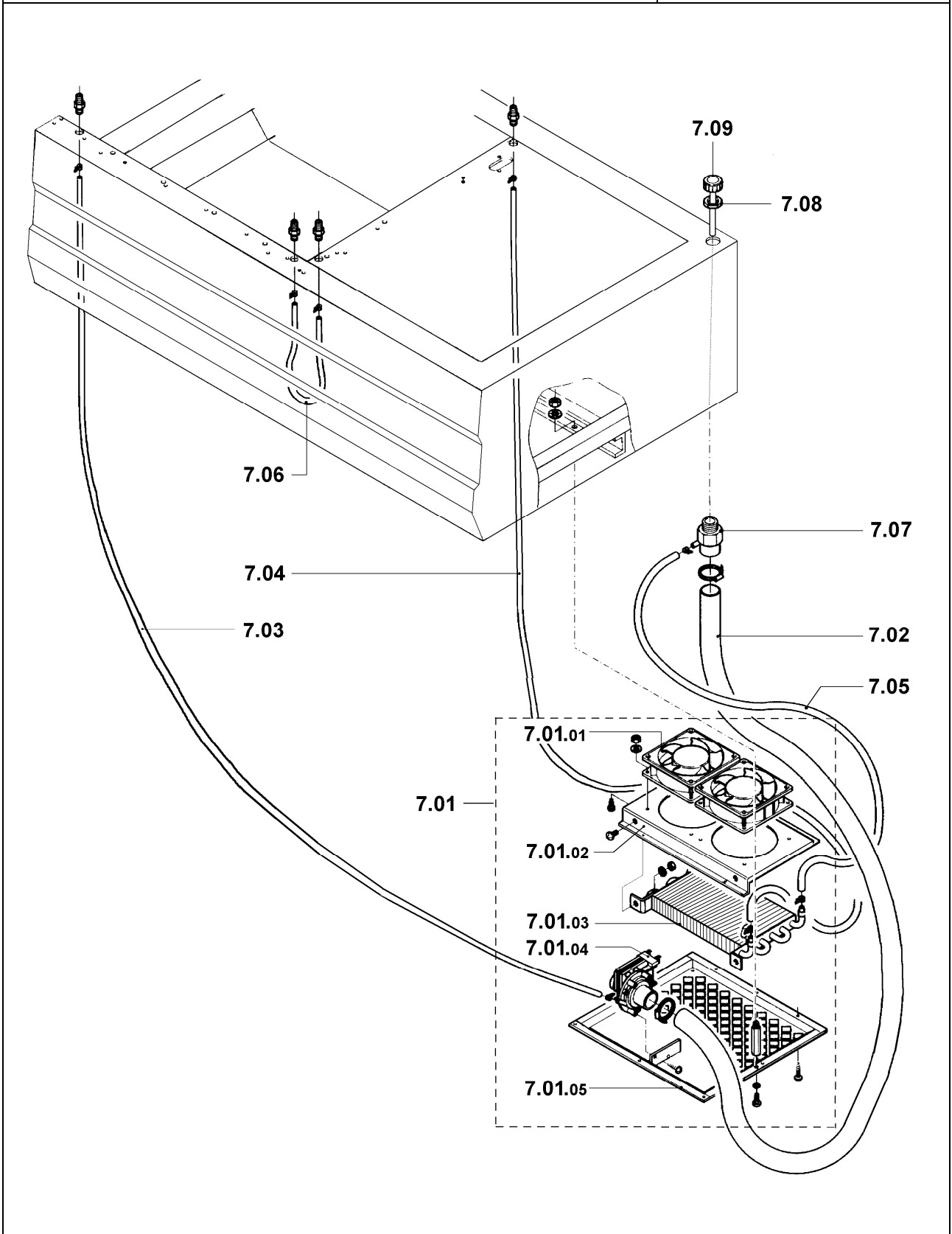
Pos. Pos.	Codice Code	Descrizione Description
5.01	CA02N001	Carrello nero RAL9005B. / Black trolley RAL9005B.
5.01.01	FM770521	Ruota Ø80 / Wheel Ø80
5.01.02	FM770522	Ruota Ø80 con freno / Wheel Ø80 with brake
5.01.03	FM091059	Piano di base / Base plane
5.01.04	FM091057	Montante destro / Right upright
5.01.05	FM091058	Montante sinistro / Left upright
5.02	AV020A01	Gruppo avvolgitore / Rewinder group (Valido dalla matricola nr.3476 del 10.2004 / Valid from serial number 3476 dated 10.2004)
5.03	FM160231	Anello guida film / Film guiding ring
5.04	FM010041	Albero avvolgitore film / Film rewinder shaft
5.05	FM160111	Rondella / Washer
5.06	FE220105	Microinterruttore / Microswitch
5.07	FM290175	Supporto avvolgitore / Rewinder support
5.08	FM160104	Ghiera / Ring nut
5.09	FM170161	Molla / Spring
5.10	FM120040	Flangia mobile / Movable flange
5.11	FM250128	Mozzo / Hub
5.12	FM120041	Flangia fissa / Fixed flange
5.13	FM280326	Piastrina / Plate
5.14	FM250074	Rullo / Roller
5.15	FM030063	Asta / Rod
5.16	FM060027	Leva / Lever
5.17	FM290172	Supporto leva / Lever support
5.18	FE190032	Interruttore / Switch
5.19	FM290107	Supporto motoriduttore / Gearmotor support
5.20	FE250016	Motoriduttore / Gearmotor
5.21	FM095138	Carter / Case
5.22	FM290244	Supporto rinvio film / Film transmission support
5.23	FM200069	Perno per rullo di rinvio / Transmission roller pin
5.24	FM250049	Rullo rinvio / Transmission roller
5.25	S0K00407	Kit guida a piolo per film / Film guide kit
5.26	FE310121	Cavo 3X0,75X1000 / Cable 3X0,75X1000



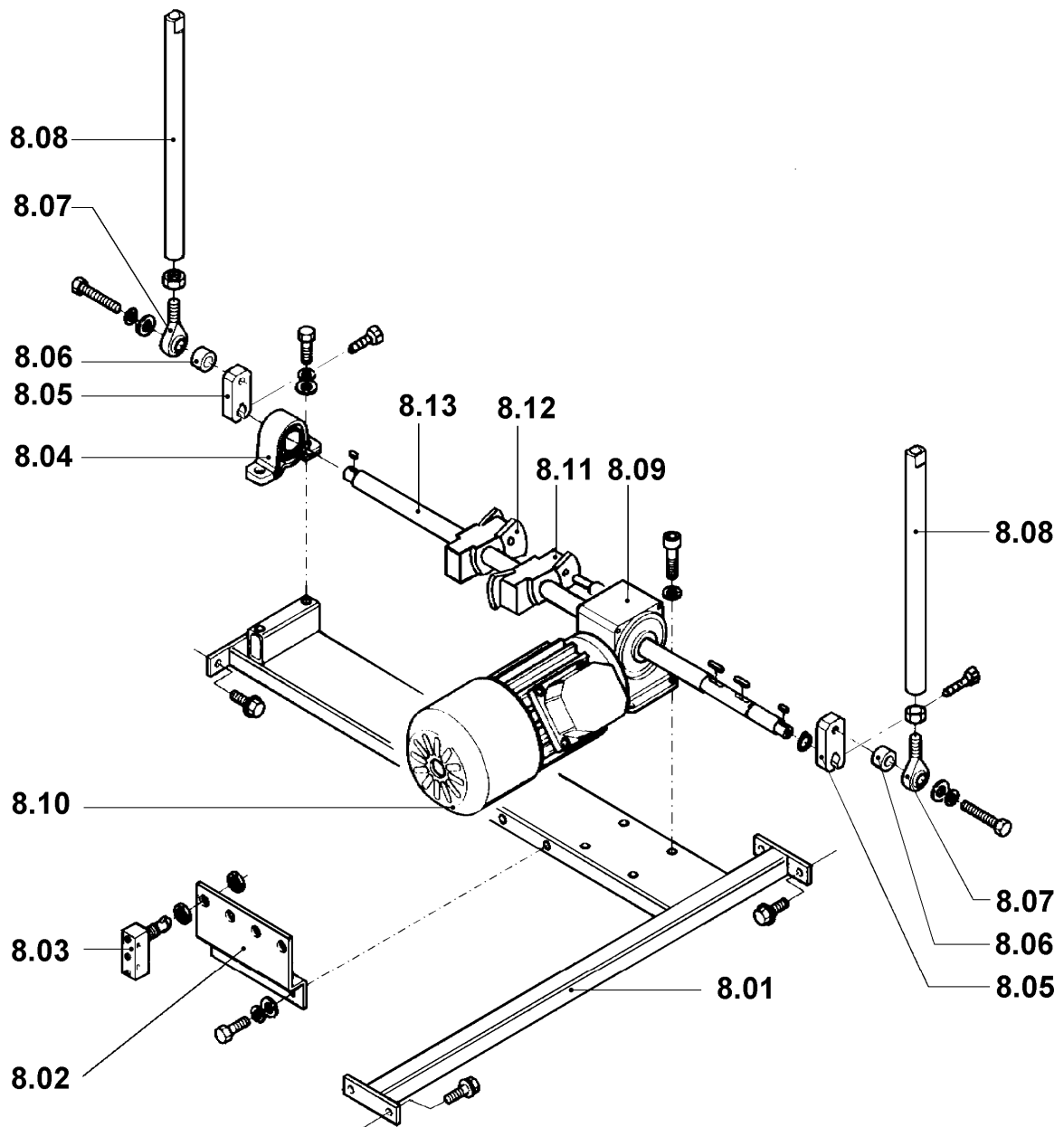
Pos. Pos.	Codice Code	Descrizione Description
6.01	NT020003	Kit nastro retrazione / Shrinking belt kit
6.01.01	FM250513	Tube distanziatore / Spacer tube
6.01.02	FM650101	Guarnizione / Gasket
6.01.03	FM260028	Ruota dentata per nastro / Conveyor toothed wheel
6.01.04	S02N0000	Kit nastro inox / Inox belt Kit
6.01.05	FM260020	Ruota di rinvio / Transmission wheel
6.01.06	FM010013	Albero rinvio / Transmission shaft
6.01.07	FM710305	Rullo folle / Idle roller
6.01.08	FM091203	Piano scorrimento / Sliding plane
6.01.09	FM280313	Piastra supporto motoriduttore / Gearmotor support plate
6.01.10	FM010009	Albero motore / Driving shaft
6.01.11	FM040008	Blocchetto di tensionamento / Tensioning brake
6.01.12	FM300130	Telaio nastro / Belt frame
6.01.14	FM540006	Bussoia / Bush
6.01.15	FM340026	Piattino per nastro / Conveyor plate
6.01.16	FE250043	Motoriduttore / Gearmotor
6.01.18	FM226001	Paratia / Case
6.01.19	FM290130	Supporto anteriore / Front support
6.01.20	FM610022	Cuscinetto radiale / Radial bearing
6.01.21	FM520058	Seeger per fori / Seeger ring
6.01.22	FM290147	Supporto / Support
6.01.23	FM140019	Guida femmina supporto / Female guide support
6.01.24	FM040006	Blocchetto di regolazione / Adjusting brake
6.01.25	FM140020	Guida maschio supporto / Male guide support
6.01.26	FM290123	Supporto / Support
6.01.27	P02G0013	Gruppo volante / Handwheel group
6.02	RU020000	Rulliera 40x50 / 40x50 Roller plate
6.02.01	FM270031	Spondina / Blocking plate
6.02.02	FM300131	Telaio rulliera / Roller plate frame
6.02.03	FM710305	Rullo folle / Idle roller



Pos. Pos.	Codice Code	Descrizione Description
7.01	RA000000	Gruppo base raffreddamento 220V / 220V Cooling base group
7.01.01	FE260020	Ventilatore / Fan
7.01.02	FM290171	Supporto / Support
7.01.03	FM400001	Batteria di raffreddamento / Cooling system battery
7.01.04	S0K02000	Elettropompa / Electropump
7.01.05	FM092001	Piano di base / Base plane
7.02	FM250501	Tube serbatoio Lg.600mm / Tank tube Lg.600mm
7.03	FM250558	Tube impianto raffreddamento Lg.1220mm / Cooling plant tube Lg.1220mm
7.04	FM250557	Tube impianto raffreddamento Lg.970mm / Cooling plant tube Lg.970mm
7.05	FM250553	Tube impianto raffreddamento Lg.620mm / Cooling plant tube Lg.620mm
7.06	FM250551	Tube impianto raffreddamento Lg.400mm / Cooling plant tube Lg.400mm
7.07	FM160102	Bocchettone impianto raffreddamento / Cooling plant filler
7.08	FM160103	Controdado / Lock nut
7.09	FM510302	Tappo / Cap

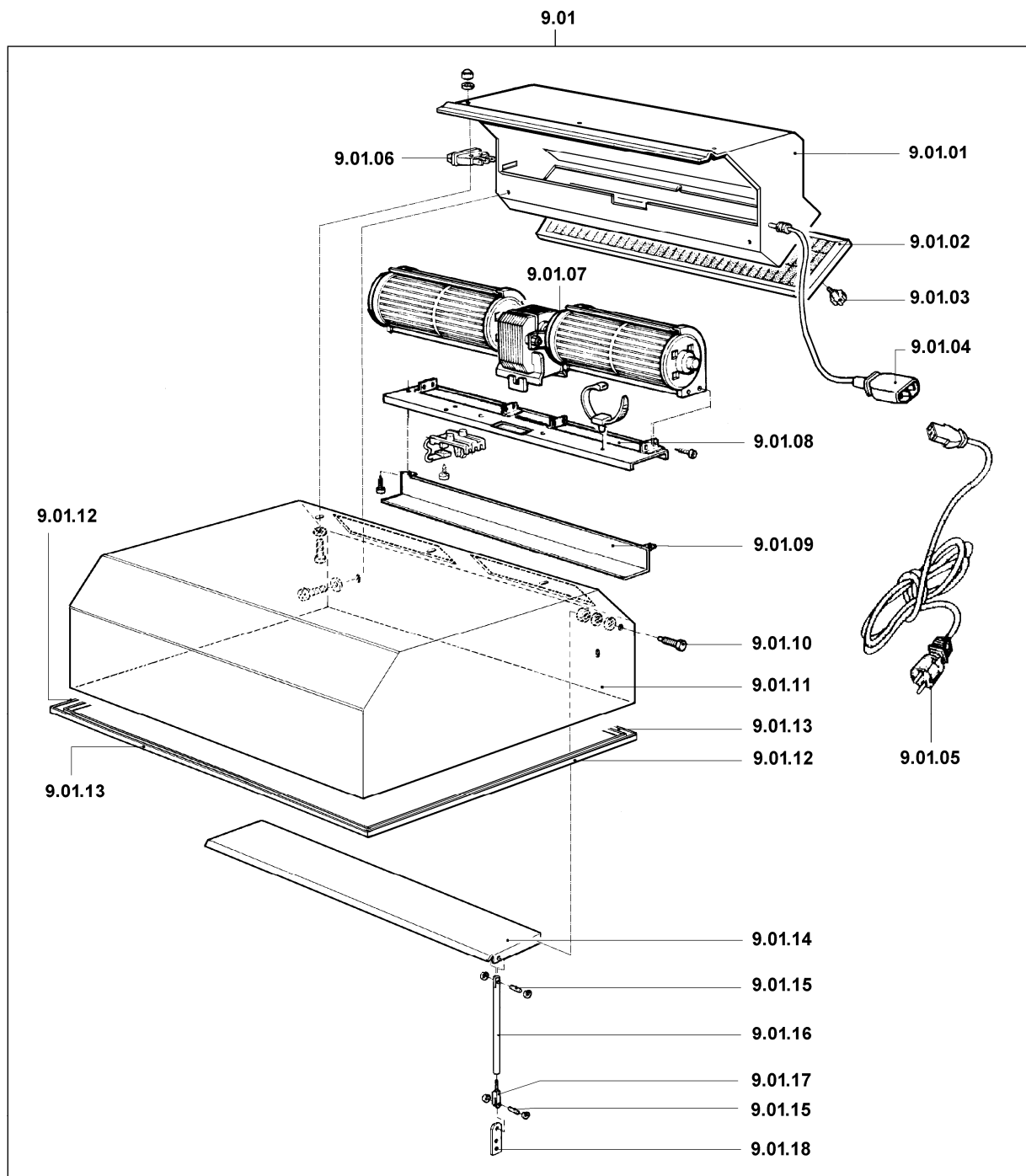


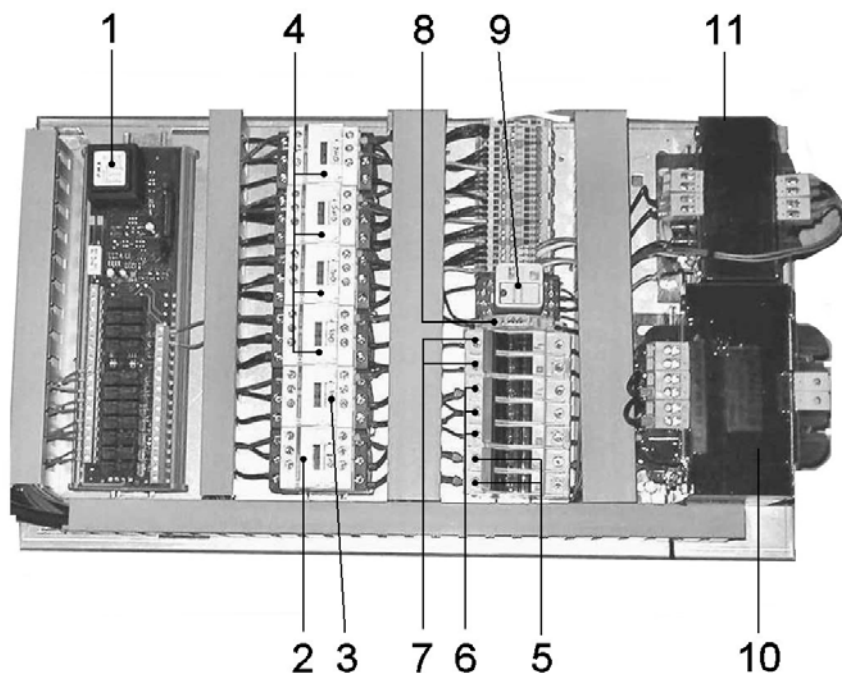
Pos. Pos.	Codice Code	Descrizione Description
8.01	FM300022	Telaio / Frame
8.02	FM290137	Supporto microinterruttore / Microswitch support
8.03	FE220135	Microinterruttore / Microswitch
8.04	FM610709	Supporto NSK / NSK support
8.05	FM060020	Manovella / Handle
8.06	FM160031	Distanziale / Spacer
8.07	FM640002	Testa a snodo / Rod end
8.08	FM060019	Biella / Connecting rod
8.09	FM760007	Riduttore / Reduction gear
8.10	FE245005	Motore 220-380-415V / 220-380-415V Motor
	FE245010	Motore 200V / 200V Motor
	FE245011	Motore 208V / 208V Motor
8.11	FM290224	Supporto cammes / Cams support
8.12	FM070023	Camme / Cam
8.13	FM010014	Albero / Shaft



LEGENDA PARTICOLARI / ITEMS DESCRIPTION**TAVOLA 9 / SCHEME 9
(OPTIONAL)**

Pos. Pos.	Codice Code	Descrizione Description
9.01	AF020A00	Gruppo aspiratore fumi 230V / 230V fan exhauster group
9.01.01	FM090028	Carenatura / Bodywork
9.01.02	FM196001	Kit filtro aspiratore fumi / Fan exauster filter kit
9.01.03	FM510045	Manopola / Knob
9.01.04	FE310121	Cavo / Cable
9.01.05	FE310112	Cavo / Cable
9.01.06	FE190032	Interruttore / Switch
9.01.07	FE260024	Ventilatore tangenziale 230V 50Hz / 230V 50Hz fan
9.01.08	FM090285	Piastra supporto ventilatore / Fan support plate
9.01.09	FM095131	Carter protezione cavi / Cable guard carter
9.01.10	FM200055	Perno per deflettore / Air deviator pin
9.01.11	FM080012	Campana superiore / Upper hood
9.01.12	FM220302	Profilato fermavetro laterale / Side lock channel
9.01.13	FM220305	Profilato fermavetro anteriore e posteriore / Front and rear lock channel
9.01.14	FM280109	Deflettore / Air deviator
9.01.15	FM200054	Perno per biella / Connecting rod pin
9.01.16	FM060025	Biella comando deflettore / Air deviator connecting rod command
9.01.17	FM290004	Forcella per regolazione deflettore / Air deviator adjusting pin
9.01.18	FM290148	Supporto biella / Connecting rod support



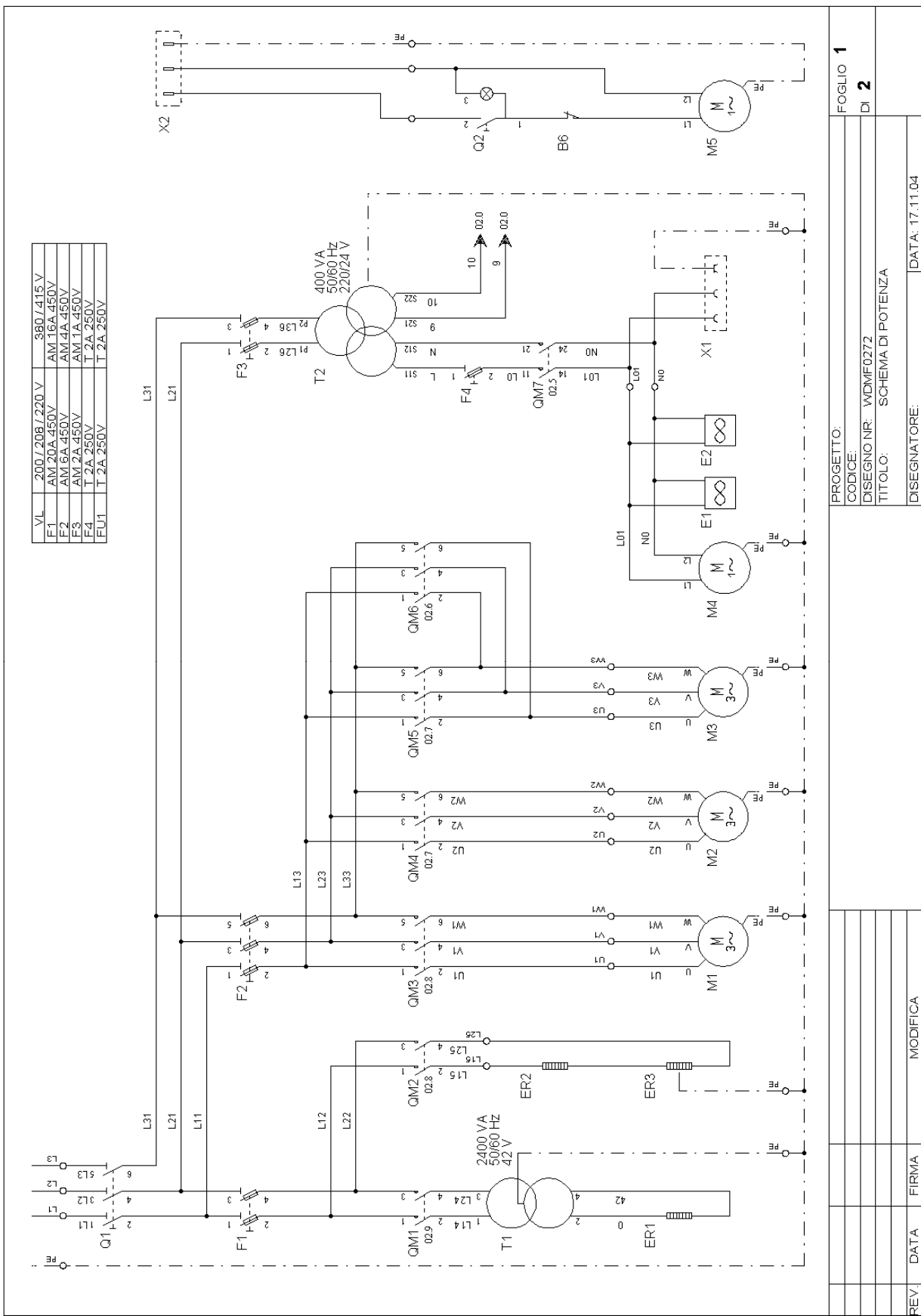


POS. POS.	CODICI PARTICOLARI ITEMS CODE	DENOMINAZIONI PARTICOLARI ITEMS DESCRIPTION	Q.tà Q.ty
1	FE120348	Modulo potenza / Power board	1
2	FE110615	Contattore LC1-D18B7 / Contactor LC1-D18B7	1
3	FE110602 FE110615	Contattore LC1-D09B7 (V380-415) / Contactor LC1-D09B7 (V380-415) Contattore LC1-D18B7 (V200-208-220) / Contactor LC1-D18B7 (V200-208-220)	1
4	FE110602	Contattore LC1-D09B7 / Contactor LC1-D09B7	4
5	FE290407 FE290408	Fusibile 10.3X38 16A (V380-415) / Fuse 10.3X38 16A (V380-415) Fusibile 10.3X38 20A (V200-208-220) / Fuse 10.3X38 20A (V200-208-220)	2
6	FE290402 FE290403	Fusibile 10.3X38 4A (V380-415) / Fuse 10.3X38 4A (V380-415) Fusibile 10.3X38 6A (V200-208-220) / Fuse 10.3X38 6A (V200-208-220)	3
7	FE290400 FE290401	Fusibile 10.3X38 1A (V380-415) / Fuse 10.3X38 1A (V380-415) Fusibile 10.3X38 2A (V200-208-220) / Fuse 10.3X38 2A (V200-208-220)	2
8	FE290121	Fusibile 5X20 T2A / Fuse 5X20 T2A	1
9	FE370006	Relè / Rele	1
10	FE440613 FE440612	Trasformatore 2400VA (V380-415) / Transformer 2400VA (V380-415) Trasformatore 2400VA (V200-208-220) / Transformer 2400VA (V200-208-220)	1
11	FE440026 FE440025	Trasformatore 400VA (V380-415) / Transformer 400VA (V380-415) Trasformatore 400VA (V200-208-220) / Transformer 400VA (V200-208-220)	1

LEGENDA SCHEMA ELETTRICO / WIRING DIAGRAM DESCRIPTION

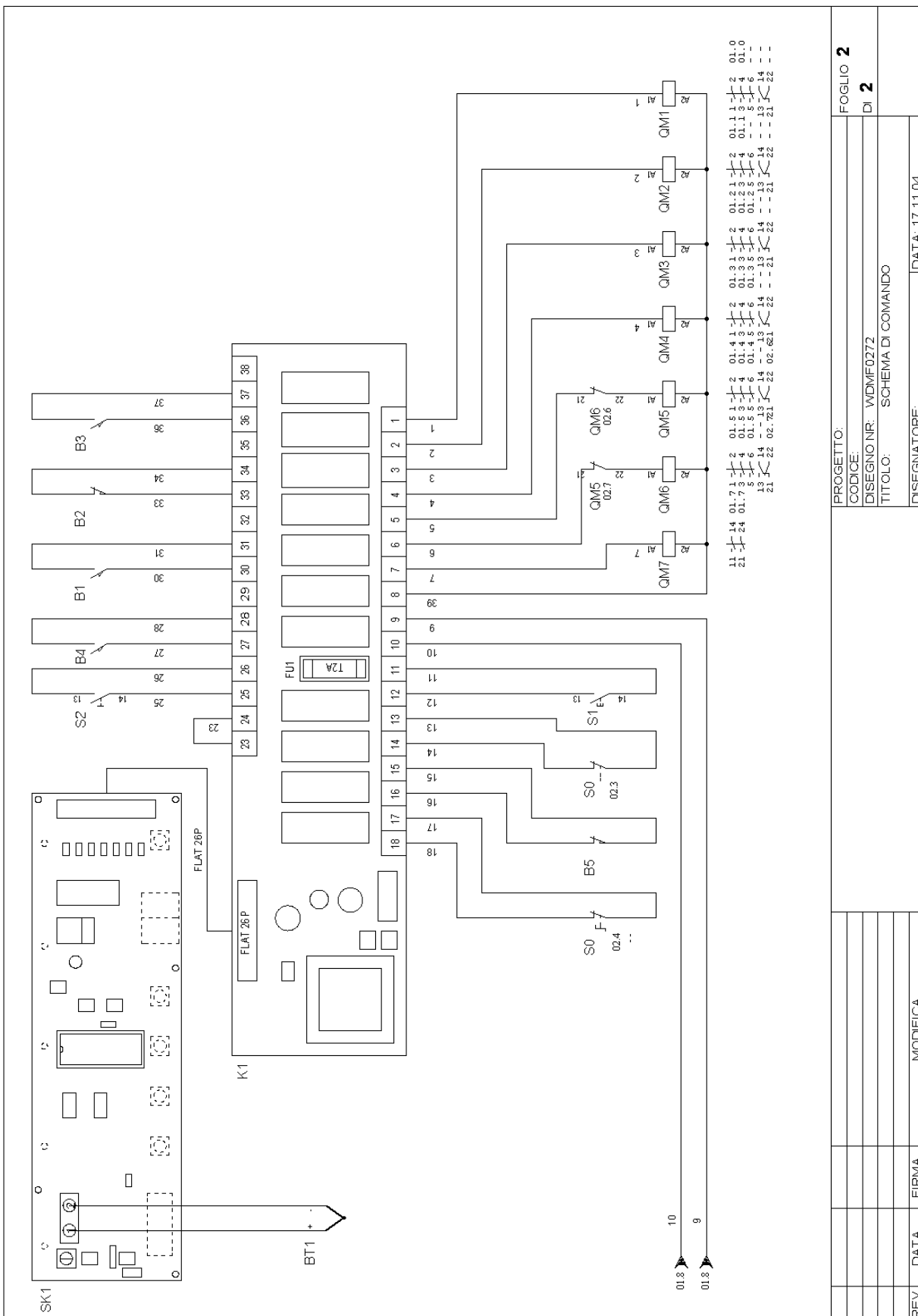
B1	<i>Finecorsa discesa campana</i>	<i>Hood descent limit switch</i>
B2	<i>Finecorsa salita campana</i>	<i>Hood rise limit switch</i>
B3	<i>Finecorsa esclusione sicurezza</i>	<i>Safety device override limit switch</i>
B4	<i>Finecorsa stacco campana</i>	<i>Hood detachment limit switch</i>
B5	<i>Finecorsa sicurezza</i>	<i>Safety limit switch</i>
B6	<i>Finecorsa avvolgitore</i>	<i>Rewinder limit switch</i>
BT1	<i>Termocoppia</i>	<i>Thermocouple</i>
E1/2	<i>Ventilatore di raffreddamento</i>	<i>Cooling fan</i>
ER1	<i>Resistenza lama saldante</i>	<i>Sealing blade heater</i>
ER2/3	<i>Resistori</i>	<i>Heaters</i>
F1	<i>Fusibili lama saldante / resistori 10.3X38</i>	<i>Sealing blade / resistors fuse 10.3X38</i>
F2	<i>Fusibili motori ventola / nastro / campana 10.3X38</i>	<i>Fan / belt / hood motor fuse 10.3X38</i>
F3	<i>Fusibile trasformatore ausiliario 10.3X38</i>	<i>Auxiliary transformer fuse 10.3X38</i>
F4	<i>Fusibile motori ventilatore / pompa 5X20</i>	<i>Fan / pump motor fuse 5X20</i>
FU1	<i>Fusibile scheda 5X20</i>	<i>Board fuse 5X20</i>
K1	<i>Modulo di potenza</i>	<i>Power module</i>
M1	<i>Motore ventola</i>	<i>Fan motor</i>
M2	<i>Motore nastro</i>	<i>Belt motor</i>
M3	<i>Motore campana</i>	<i>Hood motor</i>
M4	<i>Motore pompa di raffreddamento</i>	<i>Cooling pump motor</i>
M5	<i>Motore avvolgitore</i>	<i>Rewinder motor</i>
Q1	<i>Interruttore generale</i>	<i>Main switch</i>
Q2	<i>Interruttore avvolgitore</i>	<i>Rewinder switch</i>
QM1	<i>Contattore lama saldante</i>	<i>Sealing blade contactor</i>
QM2	<i>Contattore resistori</i>	<i>Heaters contactor</i>
QM3	<i>Contattore motore ventola</i>	<i>Fan motor contactor</i>
QM4	<i>Contattore motore nastro</i>	<i>Belt motor contactor</i>
QM5	<i>Contattore salita campana</i>	<i>Hood descent contactor</i>
QM6	<i>Contattore discesa campana</i>	<i>Hood rise contactor</i>
QM7	<i>Contattore accessori</i>	<i>Accessories contactor</i>
S0	<i>Pulsante di emergenza</i>	<i>Emergency pushbutton</i>
S1	<i>Pulsante di marcia</i>	<i>Start button</i>
S2	<i>Selettore manuale</i>	<i>Manual selector</i>
SK1	<i>Scheda di comando</i>	<i>Control board</i>
T1	<i>Trasformatore di taglio</i>	<i>Cutting transformer</i>
T2	<i>Trasformatore ausiliario</i>	<i>Auxiliary transformer</i>
X1	<i>Presca alimentazione avvolgitore</i>	<i>Rewinder power supply socket</i>
X2	<i>Spina alimentazione avvolgitore</i>	<i>Rewinder power supply plug</i>

SCHEMA ELETTRICO / WIRING DIAGRAM



PROGETTO: CODICE: DISEGNO NR: WDMF0272 TITOLO: SCHEMA DI POTENZA DISEGNATORE:	FOLGIO 1 DI 2 DATA: 17.11.04
REV	DATA
FIRMA	MODIFICA

SCHEMA ELETTRICO / WIRING DIAGRAM



PROGETTO: CODICE: DISEGNO NR: WDMF0272 TITOLO: SCHEMA DI COMANDO	FOGLIO 2 DI 2 DATA: 17.11.04
---	--



Minipack-torre S.p.A.

Via Provinciale, 54 - 24044 DALMINE (BG) - ITALY

Tel. (035) 563525 – Fax (035) 564945

E-mail: info@minipack-torre.it

Internet: www.minipack-torre.it