



Minipack-torre S.p.A.
Via Provinciale, 54 - 24044 Dalmine (BG) - Italy
Tel. (035) 563525 - Fax (035) 564945
E-mail: info@minipack-torre.it
<http://www.minipack-torre.it>



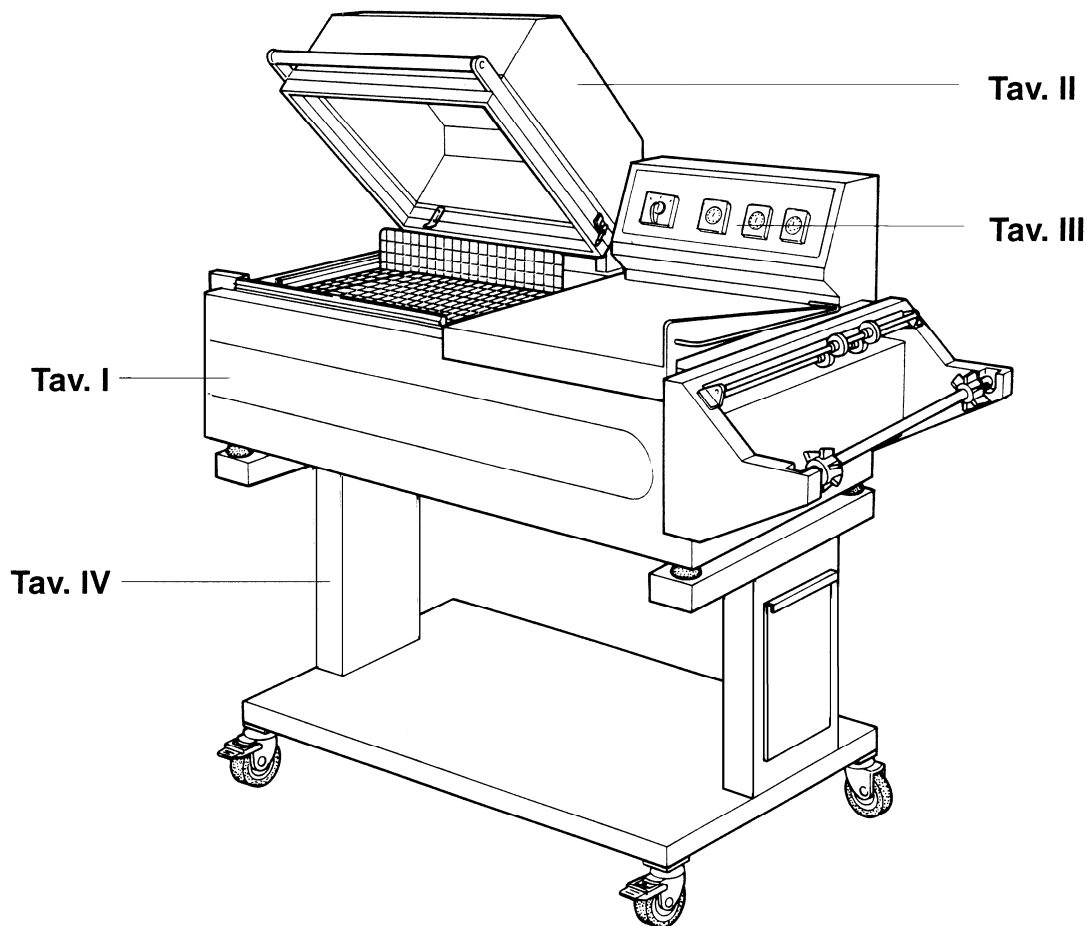
minipack FM76N

Catalogo ricambi

(Valido dalla matricola nr. 7221 del 03.1990 fino al nr. 9700 del 10.1993)

Spare parts catalogue

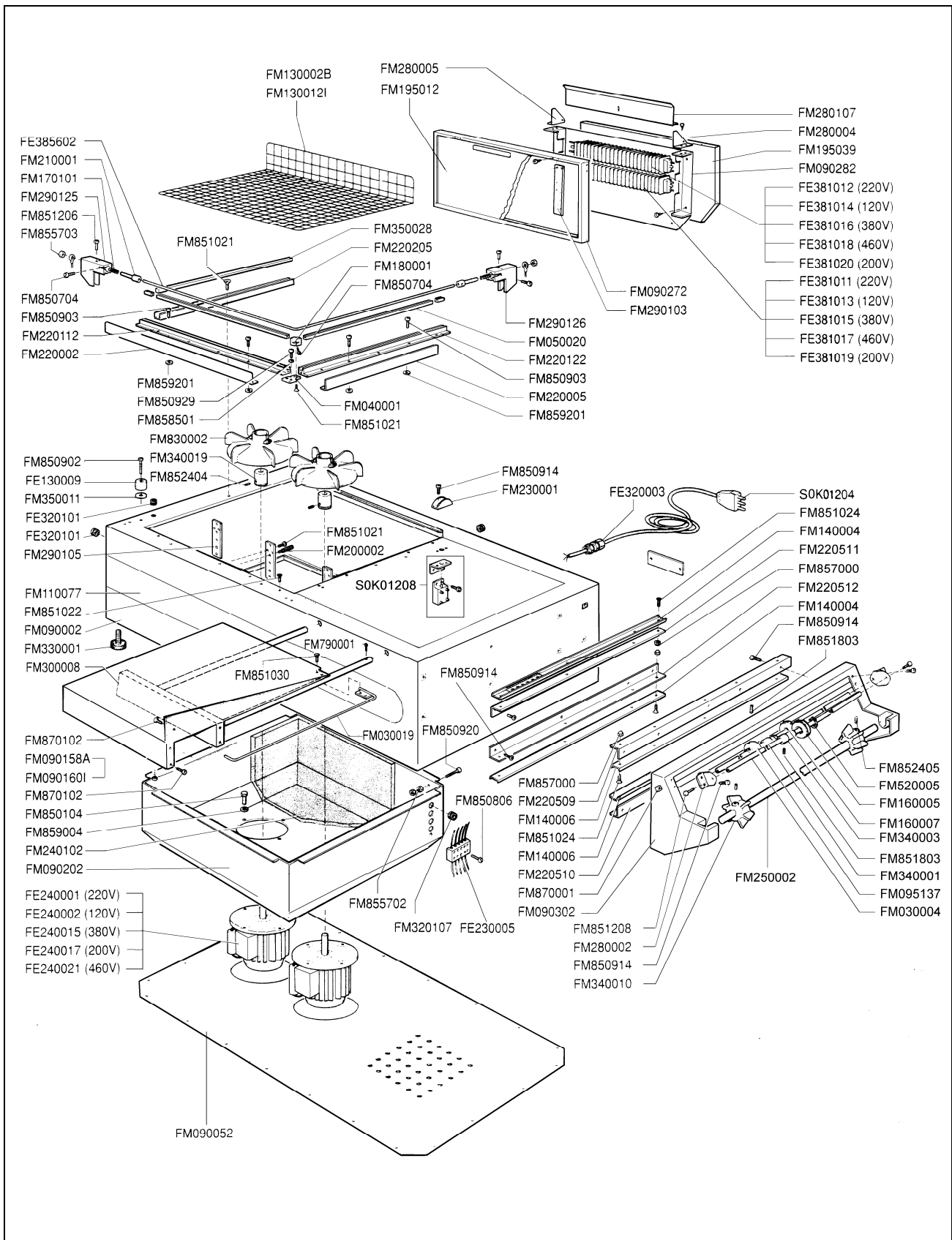
(Valid from serial number 7221 dated 03.1990 at to 9700 dated 10.1993)

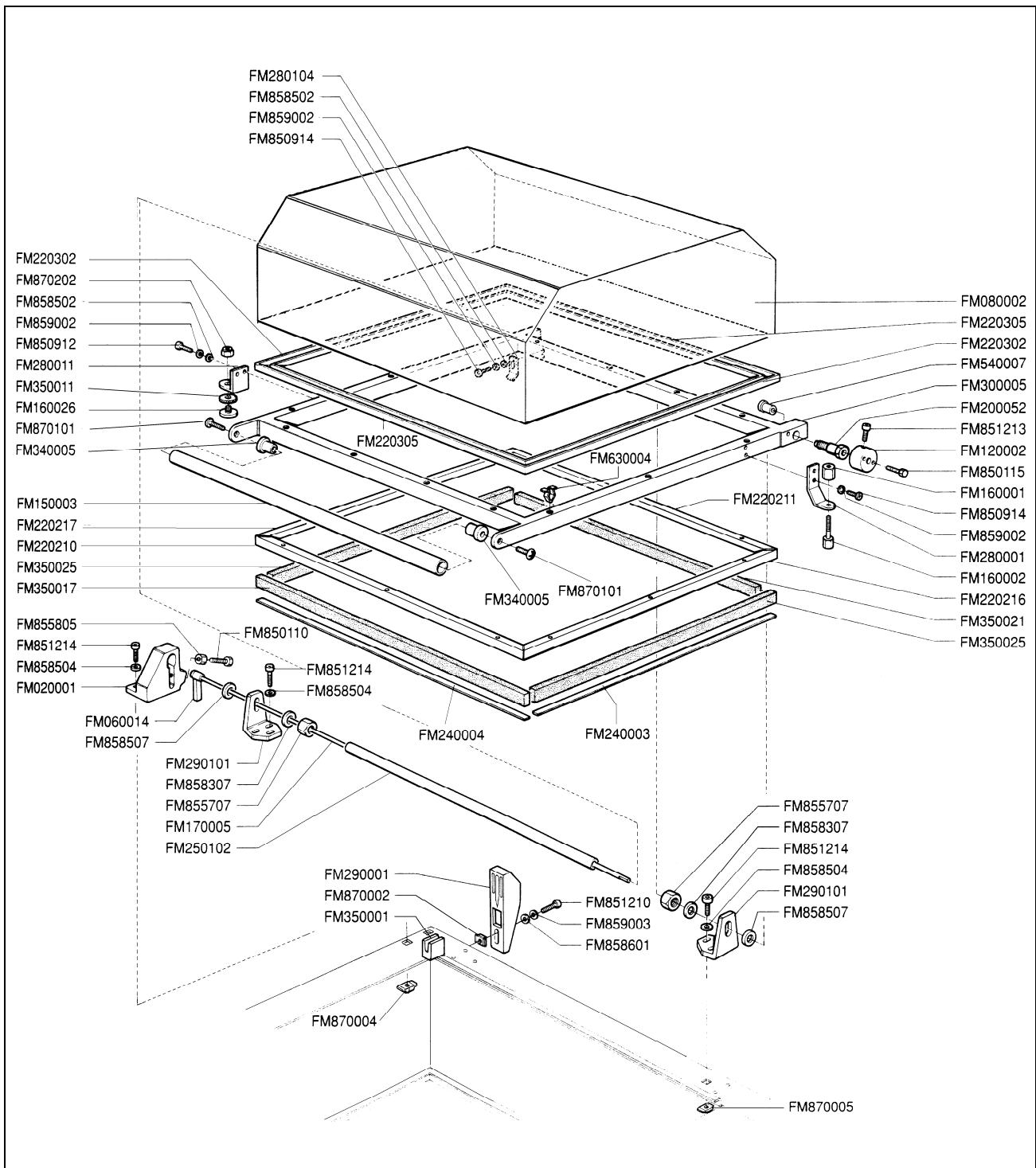


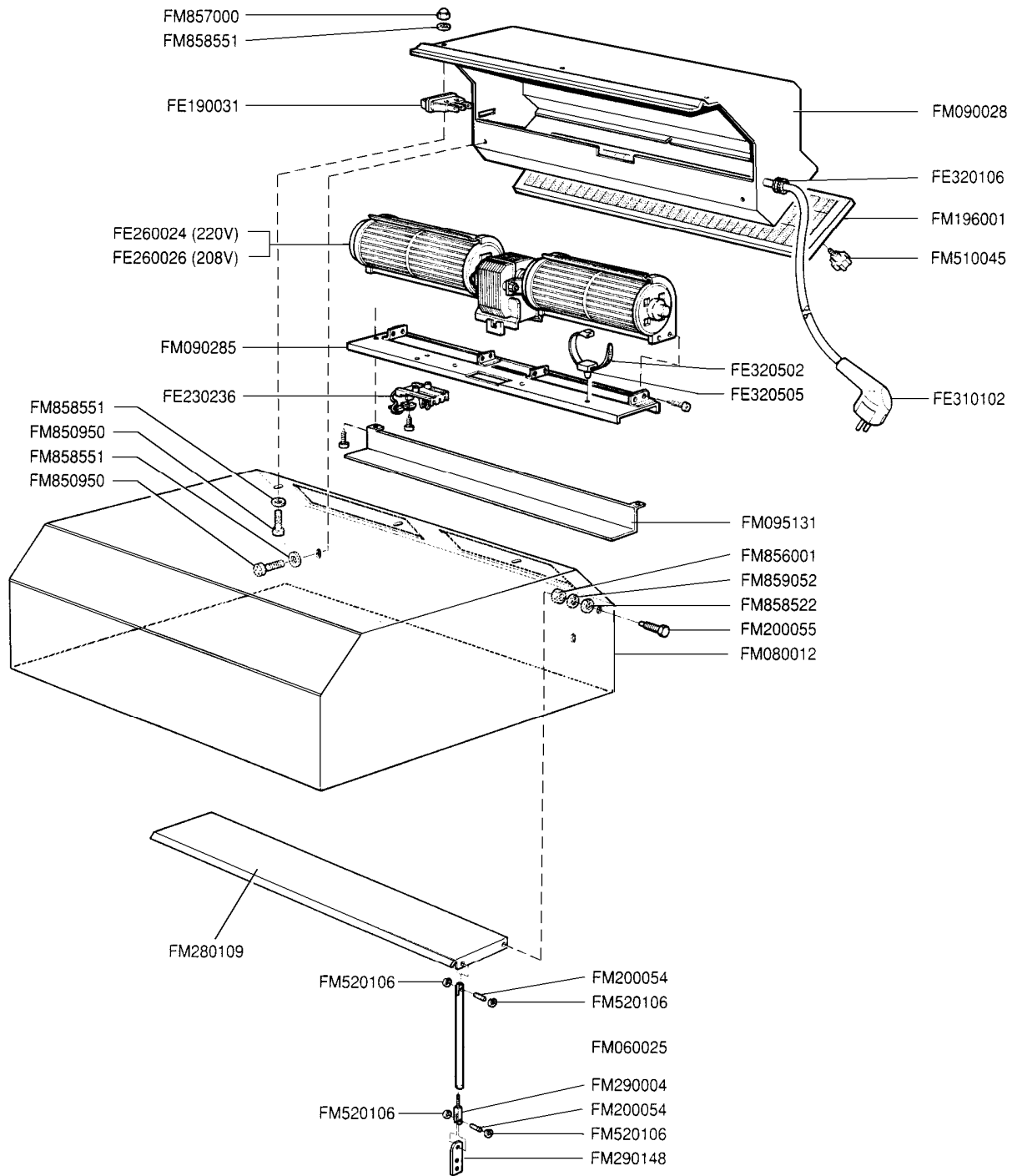
CONSULTARE ATTENTAMENTE QUESTO CATALOGO PRIMA DI ORDINARE PEZZI DI RICAMBIO
CAREFULLY READ THIS CATALOGUE BEFORE ORDERING SPARE PART

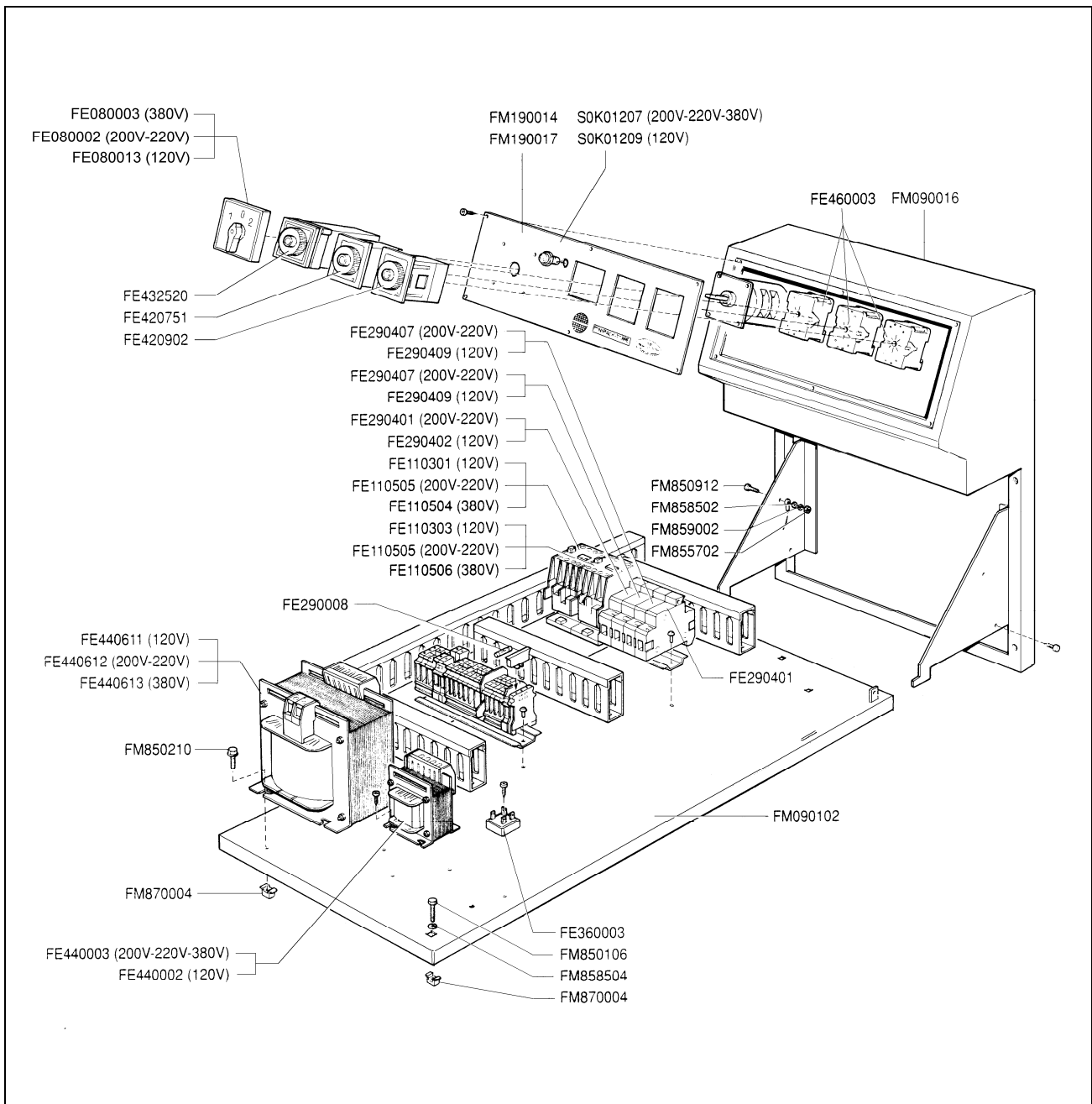
INDICE / INDEX

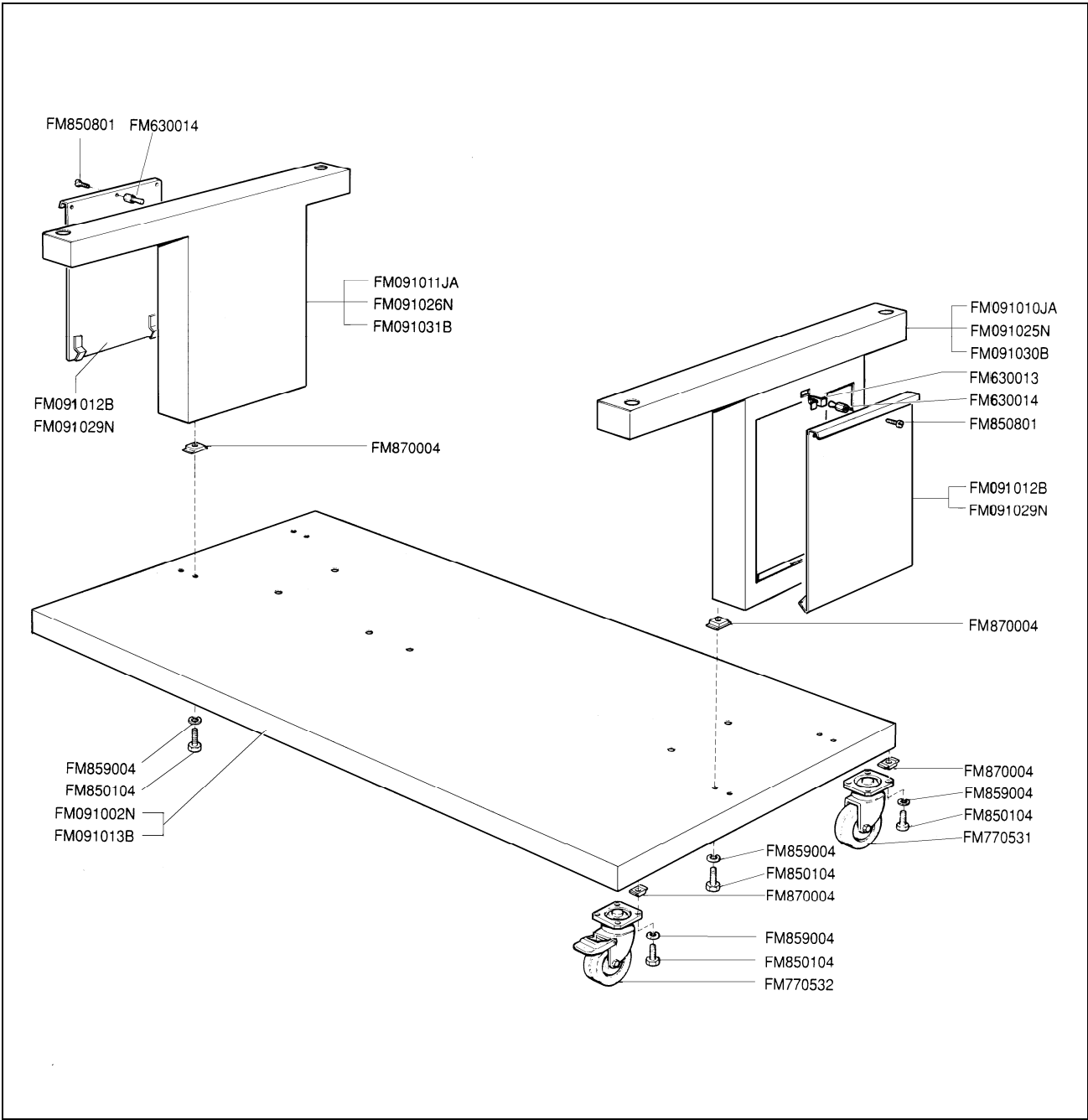
| | |
|--|--------------------|
| <i>ESPLOSO MACCHINA TAVOLA I / SCHEME I MACHINE DETAIL DRAWING</i> | <i>pag./page 2</i> |
| <i>ESPLOSO MACCHINA TAVOLA II / SCHEME II MACHINE DETAIL DRAWING</i> | <i>pag./page 3</i> |
| <i>ESPLOSO MACCHINA TAVOLA II Bis / SCHEME II Bis MACHINE DETAIL DRAWING</i> | <i>pag./page 4</i> |
| <i>ESPLOSO MACCHINA TAVOLA III / SCHEME III MACHINE DETAIL DRAWING</i> | <i>pag./page 5</i> |
| <i>ESPLOSO MACCHINA TAVOLA IV / SCHEME IV MACHINE DETAIL DRAWING</i> | <i>pag./page 6</i> |
| <i>ESPLOSO MACCHINA TAVOLA IV Bis / SCHEME IV Bis MACHINE DETAIL DRAWING</i> | <i>pag./page 7</i> |
| <i>SCHEMA ELETTRICO / WIRING DIAGRAM</i> | <i>pag./page 8</i> |

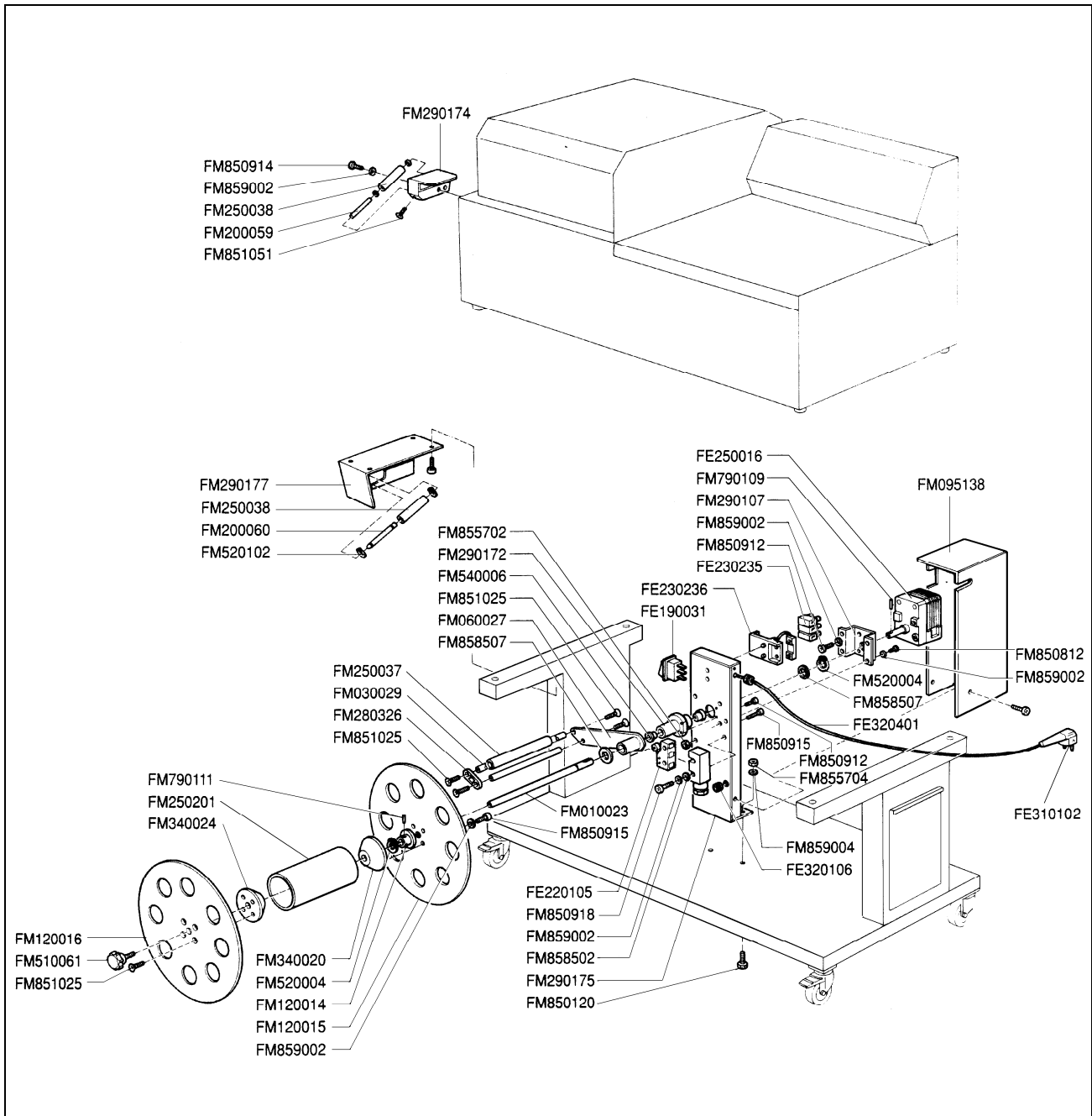




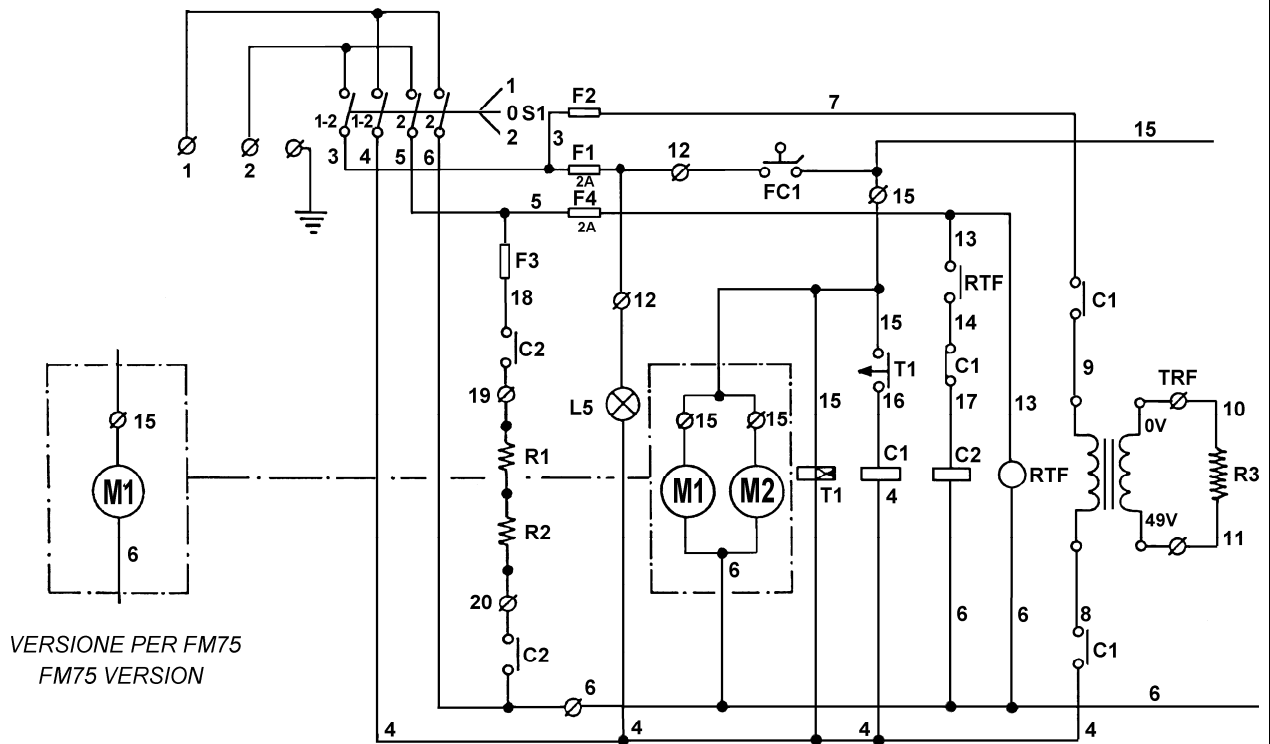








SCHEMA ELETTRICO / WIRING DIAGRAM



VERSIONE PER FM75
FM75 VERSION

1 2 10 11 19 20 6 12 15 15 FM 75

1 2 10 11 19 20 6 6 12 15 15 15 FM 76

MINIPACK FM 75 FM76 220V. 50 HZ

| | | |
|------------|---------------------------------------|-----------------------------|
| S1 | Selettore ciclo | Cycle selector |
| C1 | Contattore trasformatore taglio | Cutting blade contactor |
| C2 | Contattore resistenze | Heaters contactor |
| RTF | Termoregolatore | Thermoregulator |
| T1 | Temporizzatore taglio | Cutting blade timer |
| LS | Spie tensione macchina | Light |
| TRF | Trasformatore taglio | Cutting blade transformer |
| FC1 | Finecorsa ciclo macchina | Machine control limit |
| M1 | Motore ventilazione 1 | Fan motor 1 |
| M2 | Motore ventilazione 2 (solo per FM76) | Fan motor 2 (only for FM76) |
| R1 | Resistenza | Heater |
| R2 | Resistenza | Heater |
| R3 | Resistenza di taglio | Cutting resistance |
| F1 | Fusibile 2A | Fuse 2A |
| F2 | Fusibile 16A | Fuse 16A |
| F3 | Fusibile 16A | Fuse 16A |
| F4 | Fusibile 2A | Fuse 2A |



Minipack-torre S.p.A.

Via Provinciale, 54 - 24044 DALMINE (BG) - ITALY

Tel. (035) 563525 – Fax (035) 564945

E-mail: info@minipack-torre.it

Internet: www.minipack-torre.it