



Minipack-torre S.p.A.
Via Provinciale, 54 - 24044 Dalmine (BG) - Italy
Tel. (035) 563525 – Fax (035) 564945
E-mail: info@minipack-torre.it
<http://www.minipack-torre.it>



FM77 Digit Restyling

Catalogo ricambi

(Valido dalla matricola nr. 1780 del 07.2005 fino alla matricola nr. 2060 del 03.2010)

Spare parts catalogue

(Valid from serial number 1780 dated 07.2005 up to 2060 dated 03.2010)



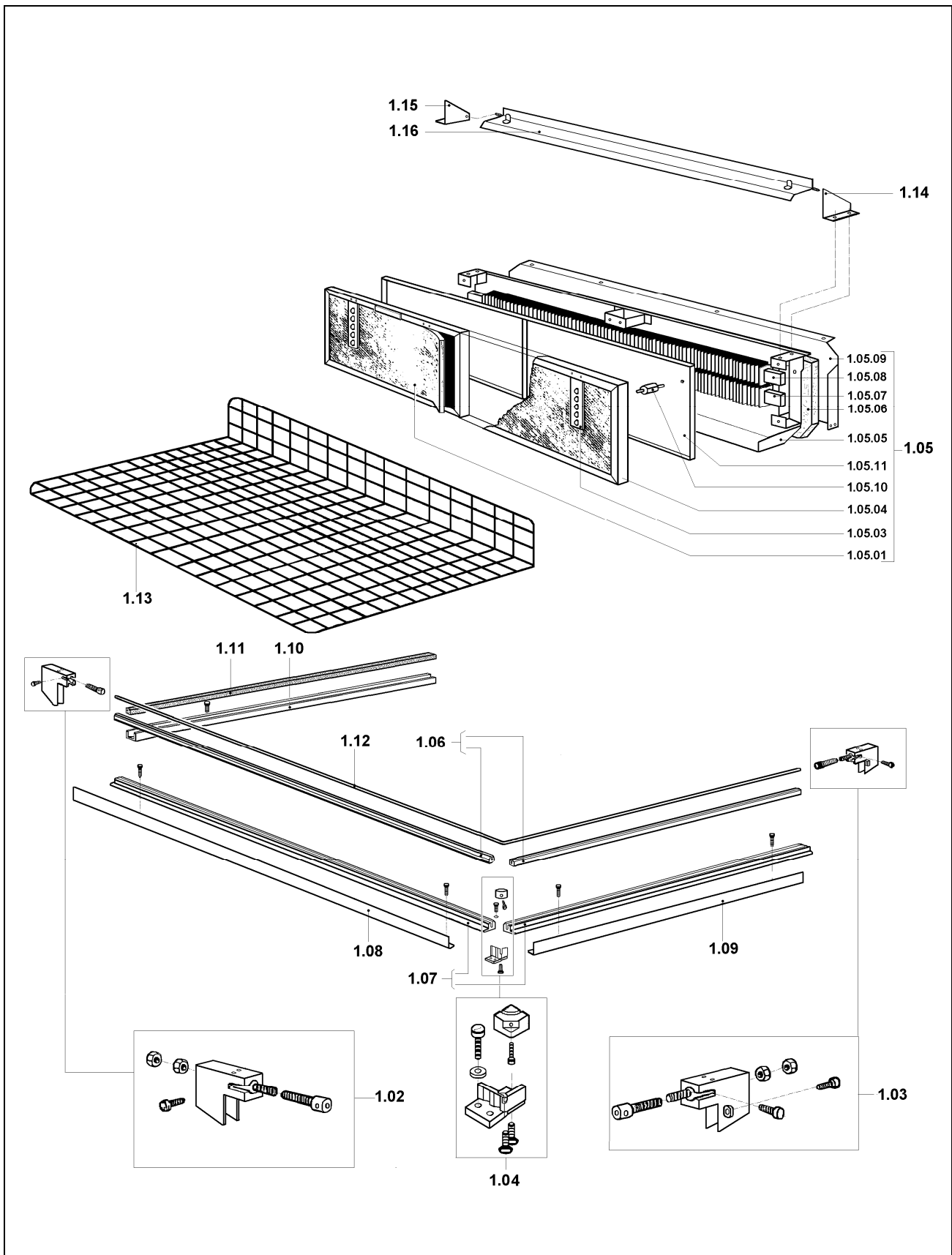
**CONSULTARE ATTENTAMENTE QUESTO CATALOGO PRIMA DI ORDINARE PEZZI DI RICAMBIO
CAREFULLY READ THIS CATALOGUE BEFORE ORDERING ANY SPARE PART**



**DOC. N. FM112005
REV. 02
Ed: 06.2012**

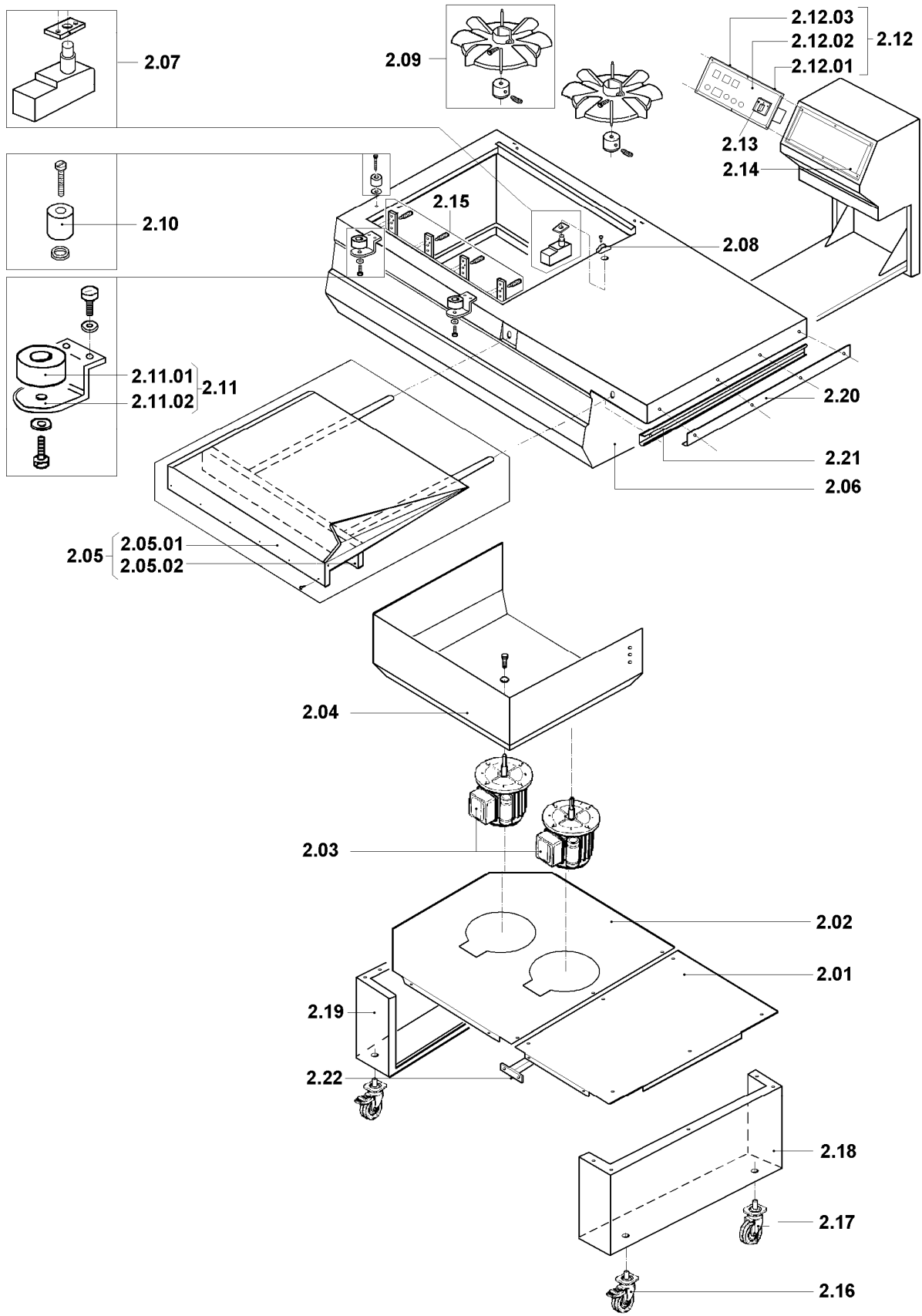
LEGENDA PARTICOLARI / ITEMS DESCRIPTION**TAVOLA 1 / SCHEME 1**

Pos. Pos.	Codice Code	Descrizione Description
1.02	S0K00303	Kit morsetto anteriore / Front clamp kit
1.03	S0K00304	Kit morsetto posteriore / Rear clamp kit
1.04	S03A0306	Kit morsetto centrale portalama / Blade holder central clamp kit
1.05	KR030A55	Kit polmone calore 220V / 220V heating chamber kit
	KR030D55	Kit polmone calore 200-208V / 200-208V heating chamber kit
	KR030B55	Kit polmone calore 380V / 380V heating chamber kit
	KR030K55	Kit polmone calore 415V / 415V heating chamber kit
1.05.01	FM195013	Pannello lana di vetro / Glass wool panel
1.05.03	FM290103	Supporto posteriore piatto retinato / Screened plate rear support
1.05.04	FM090265	Piastra anteriore resistori / Heaters front plate
1.05.05	FM090294	Piastra posteriore resistori / Heaters rear plate
1.05.06	FM195003	Pannello lana di roccia / Rock wool panel
1.05.07	FE381022	Resistore W2600 (220V) / Heater W2600 (220V)
	FE381024	Resistore W2600 (200-208V) / Heater W2600 (200-208V)
	FE381030	Resistore W2600 (380V) / Heater W2600 (380V)
	FE381026	Resistore W2600 (415V) / Heater W2600 (415V)
1.05.08	FE381021	Resistore con termocoppia W1700 (220V) / Heater with thermocouple W1700 (220V)
	FE381023	Resistore con termocoppia W1700 (200-208V) / Heater with thermocouple W1700 (200-208V)
	FE381029	Resistore con termocoppia W1700 (380V) / Heater with thermocouple W1700 (380V)
	FE381025	Resistore con termocoppia W1700 (415V) / Heater with thermocouple W1700 (415V)
1.05.09	FM290094	Supporto piastra resistori / Heaters plate support
1.05.10	FM160003	Distanziale / Spacer
1.05.11	FM090268	Piastra intermedia resistori / Heaters intermediate plate
1.06	S03A0310	Kit isolatori / Infill blocks kit
1.07	S03A0309	Kit profilati porta isolatori / Infill holder channel kit
1.08	S03A0901	Kit protezione antinfortunistica anteriore / Front guard kit
1.09	S03A0902	Kit protezione antinfortunistica laterale / Side guard kit
1.10	FM220206	Profilato porta gomma laterale inferiore / Lower rubber holder side channel
1.11	FM350007	Gomma neoprene 15x10 Lg.720 / 15x10 Lg.720 Neoprene rubber
1.12	KR030001	Lama saldante teflonata / Teflon-coated sealing blade
1.13	FM130003	Piatto retinato (standard) / Screened plate (standard)
	FM130013	Piatto retinato inox (optional) / Inox screened plate (optional)
1.14	FM280004	Squadretta destra per paletta / Right square for flap
1.15	FM280005	Squadretta sinistra per paletta / Left square for flap
1.16	FM280103	Paletta polmone calore / Heating chamber flap



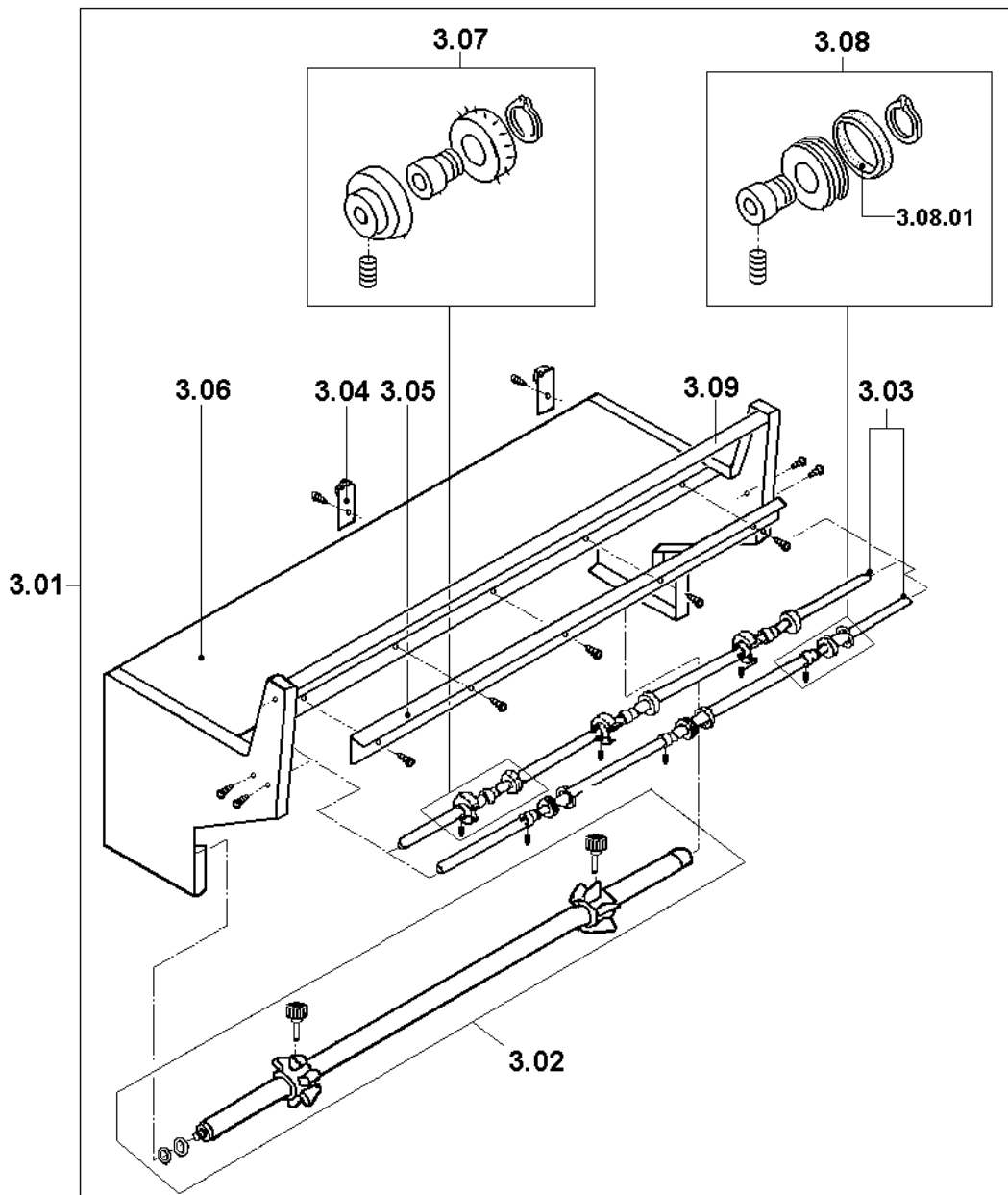
LEGENDA PARTICOLARI / ITEMS DESCRIPTION**TAVOLA 2 / SCHEME 2**

Pos. Pos.	Codice Code	Descrizione Description
2.01	FM090665	Copertura di fondo destra / Right lower cover
2.02	FM090661	Copertura di fondo sinistra / Left lower cover
2.03	FE240004 FE240005 FE240006	Motore 200V 50Hz 3F. / Motor 200V 50Hz 3Ph Motore 208-220V 60Hz 3F. / Motor 208-220V 60Hz 3Ph Motore 230-380-415V 50Hz 3F. / Motor 230-380-415V 50Hz 3Ph
2.04	FM090225	Campana inferiore inox / Inox lower hood
2.05	PC03A000 PC03I000	Kit piatto di confezionamento RAL2004L. / RAL2004L. packaging plate kit Kit piatto di confezionamento inox / Inox packaging plate kit
2.05.01	FM090153	Piatto di confezionamento RAL2004L. / RAL2004L. packaging plate
2.05.02	FM090162 FM300003	Piatto di confezionamento inox / Inox packaging plate Telaio piatto di confezionamento / Packaging plate frame
2.06	FM090915	Carenatura RAL2004L. / RAL2004L. fairing
2.07	S0K01208	Kit microinterruttore campana / Hood microswitch kit
2.08	FM230002	Protezione per microinterruttore / Microswitch guard
2.09	S0K01110	Kit ventola MEC160 / Fan MEC160 kit
2.10	FE130009	Magnete di retrazione / Shrinkwrapping magnet
2.11	No code	Kit magnete di saldatura / Sealing magnet kit
2.11.01	FE130010	Magnete di saldatura / Sealing magnet
2.11.02	FM290154	Supporto per elettromagnete / Electromagnet support
2.12	S0190021	Pannello + scheda elettronica / Panel + electronic board
2.12.01	SM190037	Pannello / Panel
2.12.02	FM110141	Membrana adesiva per scheda / Adhesive membrane x electronic board
2.12.03	FE120343	Scheda elettronica / Electronic board
2.13	FE080001	Interruttore generale / Main switch
2.14	FM090039	Quadro comandi RAL9005B. / RAL9005B. command panel
2.15	S03A1301	Kit supporti anteriori piatto retinato / Screened plate front support
2.16	FM770510	Ruota Ø100 con freno / Wheel Ø100 with brake
2.17	FM770509	Ruota Ø100 / Wheel Ø100
2.18	FM095688	Supporto macchina dx RAL2004L. / RAL2004L. machine right support
2.19	FM095689	Supporto macchina sx RAL2004L. / RAL2004L. machine left support
2.20	FM220501	Angolare per guida / Guide corner
2.21	FM140001	Profilato "ROLLGE 150" / "ROLLGE 150" channel
2.22	FM300018	Traversa / Crosspiece



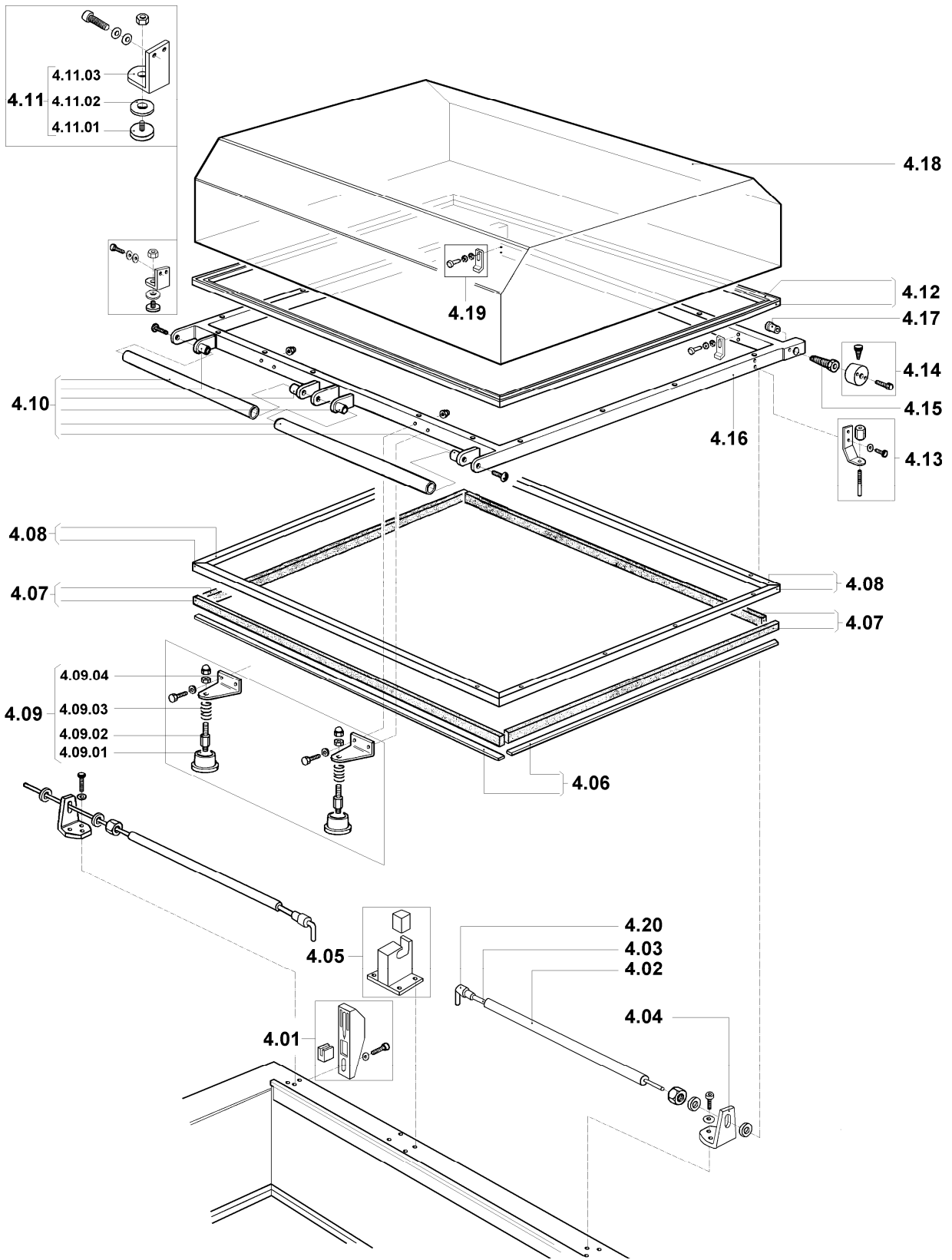
LEGENDA PARTICOLARI / ITEMS DESCRIPTION**TAVOLA 3 / SCHEME 3**

Pos. Pos.	Codice Code	Descrizione Description
3.01	PB03A002	Kit supporto bobina arancio RAL2004L. / RAL2004L. orange film roll support kit
3.02	S03A0602	Kit tubo porta bobina / Film roll tube kit
3.03	S03A0607	Kit astine microforatore / Microperforator rods kit
3.04	FM660002	Carrello con ruota / Wheeled trolley
3.05	FM220501	Angolare per guida / Guide corner
3.06	FM090338	Supporto bobina arancio RAL2004L. / RAL2004L. orange film roll support
3.07	S03A0605	Kit rotellina con aghi / Microperforator with needles kit
3.08	S03A0606	Kit rotellina con cava / Slotted microperforator kit
3.08.01	S0K00610	Kit anelli in gomma per rotellina (10 pezzi) / Rubber rings kit for wheel (10 pcs)
3.09	FM710318	Rullo di rinvio / Film drive roller

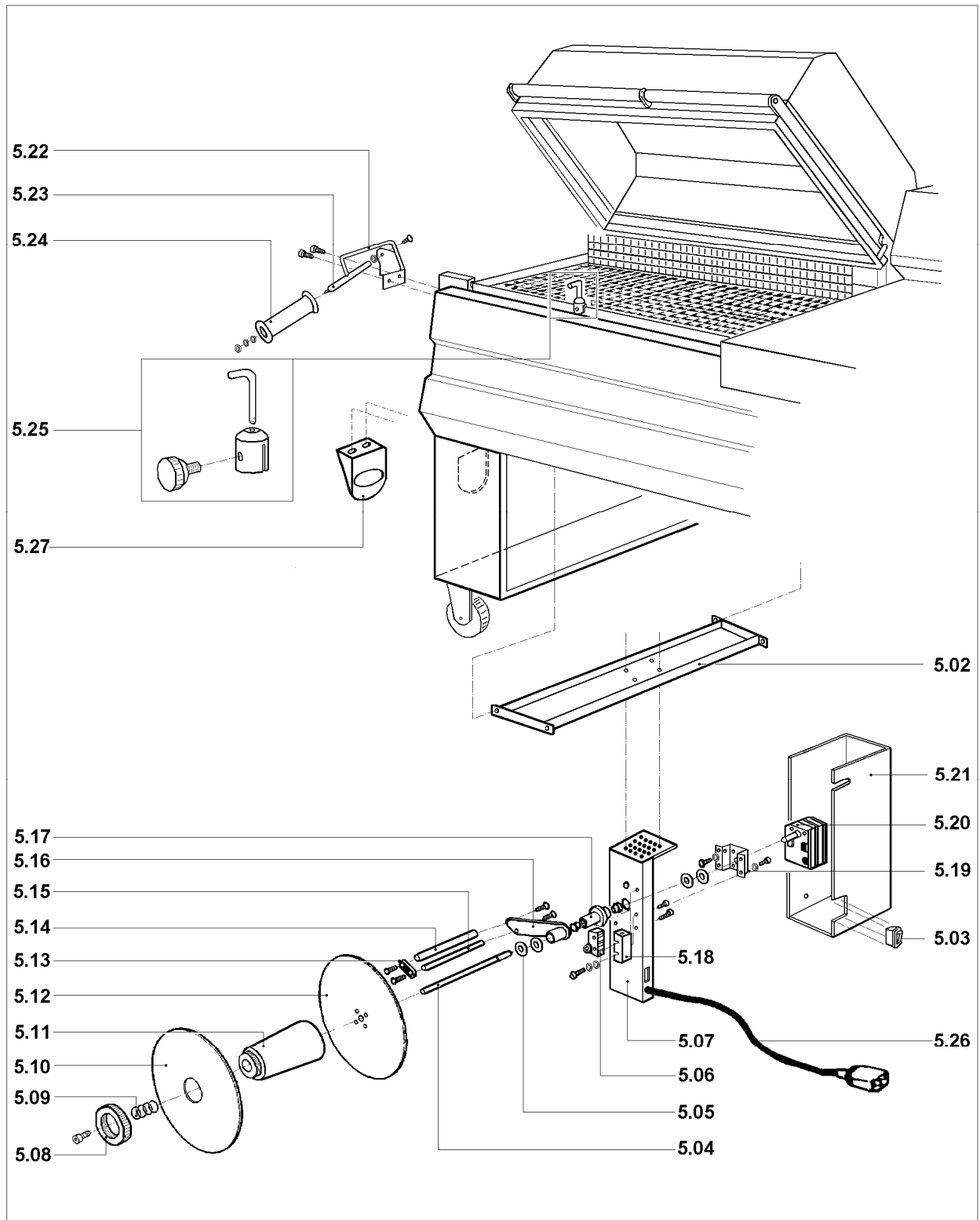


LEGENDA PARTICOLARI / ITEMS DESCRIPTION
TAVOLA 4 / SCHEME 4

Pos. Pos.	Codice Code	Descrizione Description
4.01	GOK00011	Kit ammortizzatore campana / Hood shock absorber kit
4.02	FM250103	Tube per barra di torsione / Torsion bar tube
4.03	FM170003	Barra di torsione / Torsion bar
4.04	FM290101	Supporto campana / Hood support
4.05	S03A1004	Kit alloggiamento barra di torsione / Torsion bar housing kit
4.06	KR030002	Kit teflon / Teflon kit
4.07	FM350010	Gomma neoprene 17x10 L.3190mm / Neoprene rubber 17x10 L.3190mm
4.08	S03A0403	Kit profilati porta gomma superiore / Upper rubber holder channels kit
4.09	No code	Kit magnete saldatura / Sealing magnet kit
4.09.01	FM160032	Contrasto elettromagnete / Electromagnet contrast
4.09.02	FM200065	Perno contrasto elettromagnete / Electromagnet contrast pin
4.09.03	FM170105	Molla a compressione / Compression spring
4.09.04	FM290135	Supporto contrasto elettromagnete / Electromagnet contrast support
4.10	S03A0402	Kit maniglia per campana / Handgrip kit for hood
4.11	S0K00250	Kit magnete di retrazione / Shrinkwrapping magnet kit
4.11.01	FM160026	Contrasto elettromagnete / Electromagnet contrast
4.11.02	FM350011	Rondella contrasto elettromagnete / Electromagnet contrast washer
4.11.03	FM280011	Squadretta contrasto elettromagnete / Electromagnet contrast square
4.12	S03A0401	Kit profilati fermavetro / Lock channels kit
4.13	S0K00406	Kit tastatore microinterruttore / Microswitch screw kit
4.14	S0K01001	Kit flangia bloccaggio barra torsione / Torsion bar blocking flange kit
4.15	S0K01002	Kit perno dx rotazione campana / Hood rotation right pin kit
4.16	FM300006	Telaio per campana superiore / Frame for upper hood
4.17	FM540007	Bussola / Bush
4.18	FM080003 FM080010 FM080015	Campana superiore (standard) / Upper hood (standard) Campana superiore alta (optional h.300) / High upper hood (optional h.300) Campana superiore alta (optional h.490) / High upper hood (optional h.490) <u>Escluse le matricole nr. 2058 e 2060. / Excluding the serial numbers 2058 and 2060.</u>
4.19	S0K00405	Kit levetta apertura paletta / Heating chamber flap opening lever kit
4.20	FM340100	Bussola per barra torsione / Torsion bar bush

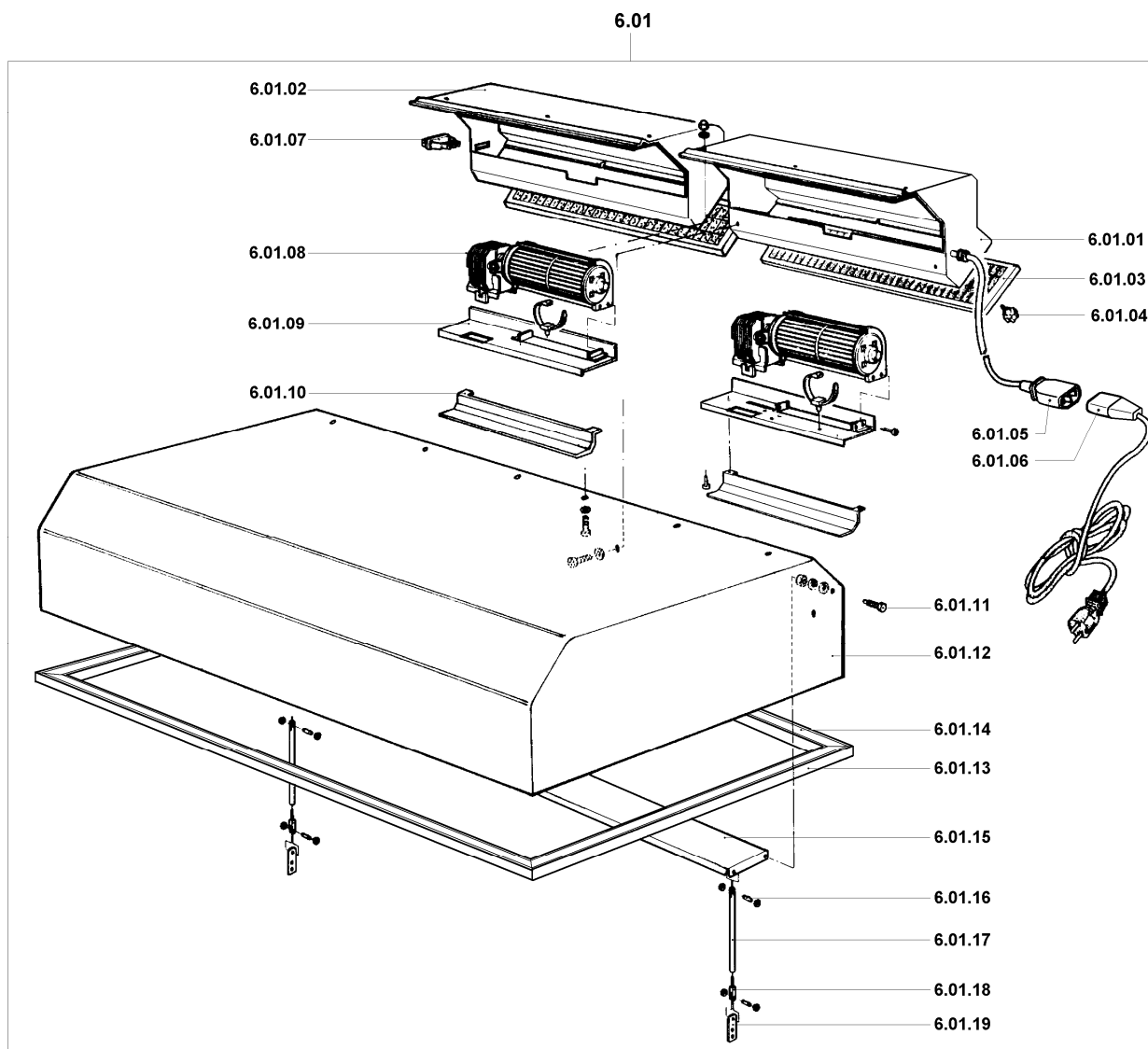


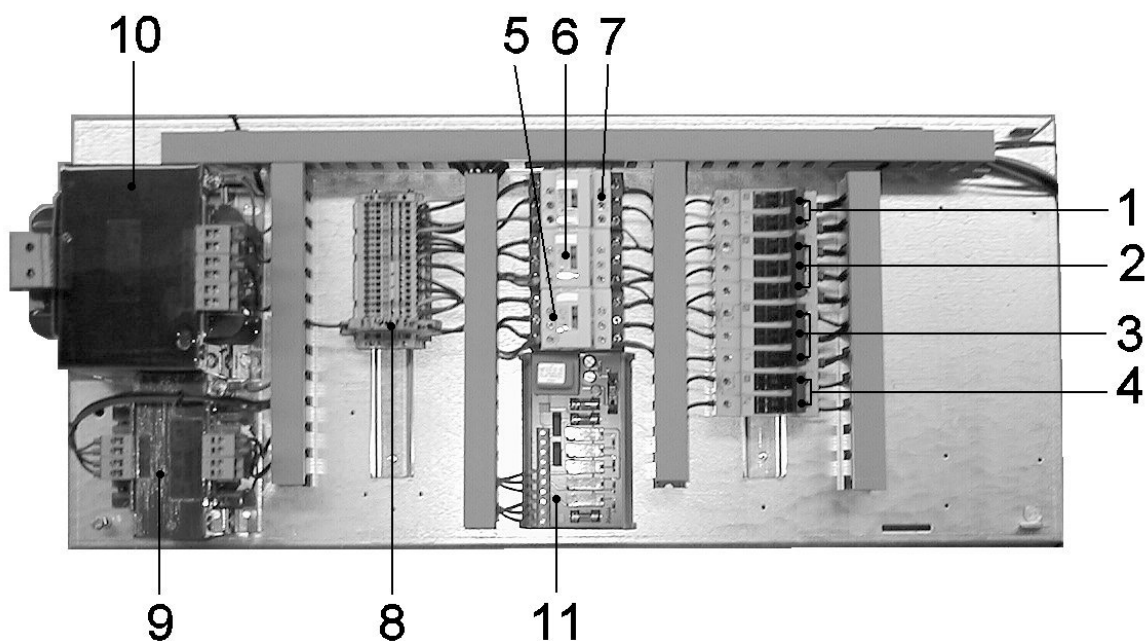
Pos. Pos.	Codice Code	Descrizione Description
5.01	AV130003	Gruppo avvolgitore / Rewinder group
5.02	FM300141	Traversa / Crosspiece
5.03	FE190032	Interruttore / Switch
5.04	FM010041	Albero avvolgitore film / Film rewinder shaft
5.05	FM160111	Rondella / Washer
5.06	FE220105	Microinterruttore / Microswitch
5.07	FM290175	Supporto avvolgitore / Rewinder support
5.08	FM160104	Ghiera / Ring nut
5.09	FM170161	Molla / Spring
5.10	FM120040	Flangia mobile / Movable flange
5.11	FM250128	Mozzo / Hub
5.12	FM120041	Flangia fissa / Fixed flange
5.13	FM280326	Piastrina / Plate
5.14	FM250074	Rullo / Roller
5.15	FM030063	Asta / Rod
5.16	FM060027	Leva / Lever
5.17	FM290172	Supporto leva / Lever support
5.18	FE220101	Protezione microinterruttore / Microswitch guard
5.19	FM290107	Supporto motoriduttore / Gearmotor support
5.20	FE250016	Motoriduttore / Gearmotor
5.21	FM095138	Carter / Case
5.22	FM290258	Supporto rinvio film / Film transmission support
5.23	FM200069	Perno per rullo di rinvio / Transmission roller pin
5.24	FM250049	Rullo rinvio / Transmission roller
5.25	S0K00407	Kit guida a piolo per film / Film guide kit
5.26	FE310120	Cavo 3X0,75X1500 / Cable 3X0,75X1500
5.27	FM160231	Anello guida film / Film guiding ring



LEGENDA PARTICOLARI / ITEMS DESCRIPTION**TAVOLA 6 / SCHEME 6
(OPTIONAL)**

Pos. Pos.	Codice Code	Descrizione Description
6.01	AF030A00	Gruppo aspiratore fumi 220V / 220V fan exhauster group
6.01.01	FM090033	Carenatura destra / Right bodywork
6.01.02	FM090034	Carenatura sinistra / Left bodywork
6.01.03	FM196003	Kit filtro aspiratore fumi / Fan exauster filter kit
6.01.04	FM510045	Manopola / Knob
6.01.05	FE310121	Cavo / Cable
6.01.06	FE310112	Cavo / Cable
6.01.07	FE190032	Interruttore / Switch
6.01.08	FE260016	Ventilatore tangenziale 220V 50Hz / 220V 50Hz fan
6.01.09	FM090286	Piastra supporto ventilatore / Fan support plate
6.01.10	FM095132	Carter protezione cavi / Cable guard carter
6.01.11	FM200055	Perno per deflettore / Air deviator pin
6.01.12	FM080014	Campana superiore / Upper hood
6.01.13	FM220303	Profilato fermavetro laterale / Side lock channel
6.01.14	FM220306	Profilato fermavetro anteriore e posteriore / Front and rear lock channel
6.01.15	FM280111	Deflettore / Air deviator
6.01.16	FM200054	Perno per biella / Connecting rod pin
6.01.17	FM060026	Biella comando deflettore / Air deviator connecting rod command
6.01.18	FM290004	Forcella per regolazione deflettore / Air deviator adjusting pin
6.01.19	FM290148	Supporto biella / Connecting rod support



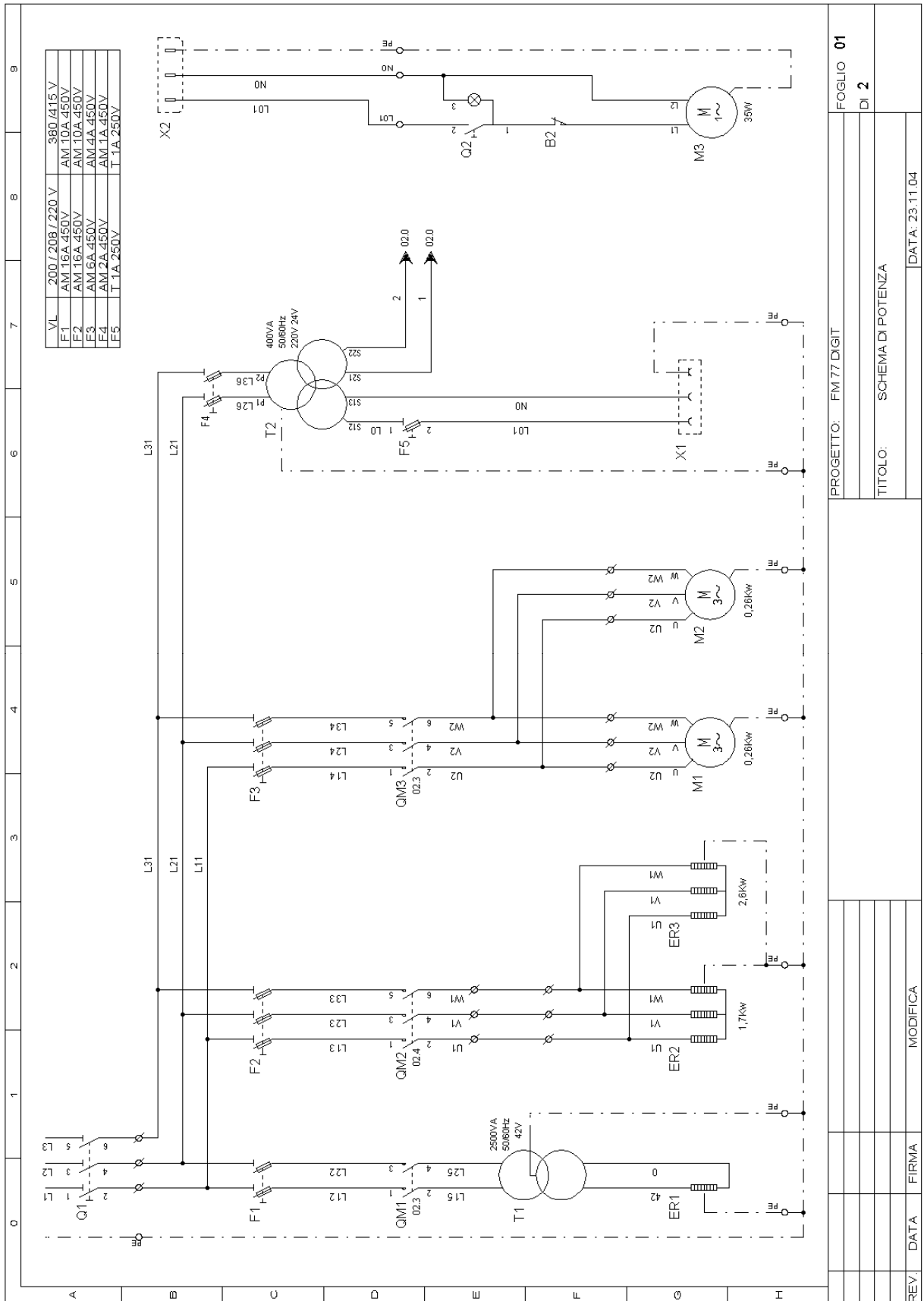


POS. POS.	CODICI PARTICOLARI ITEMS CODE	DENOMINAZIONI PARTICOLARI ITEMS DESCRIPTION	Q.tà Q.ty
1	FE290405 FE290407	Fusibile 10.3X38 10A (380-415V) / Fuse 10.3X38 10A (380-415V) Fusibile 10.3X38 16A (200-208-220V) / Fuse 10.3X38 16A (200-208-220V)	2
2	FE290405 FE290407	Fusibile 10.3X38 10A (380-415V) / Fuse 10.3X38 10A (380-415V) Fusibile 10.3X38 16A (200-208-220V) / Fuse 10.3X38 16A (200-208-220V)	3
3	FE290402 FE290403	Fusibile 10.3X38 4A (380-415V) / Fuse 10.3X38 4A (380-415V) Fusibile 10.3X38 6A (200-208-220V) / Fuse 10.3X38 6A (200-208-220V)	3
4	FE290400 FE290401	Fusibile 10.3X38 1A (380-415V) / Fuse 10.3X38 1A (380-415V) Fusibile 10.3X38 2A (200-208-220V) / Fuse 10.3X38 2A (200-208-220V)	2
5	FE110602	Contattore LC1-D09B7 / Contactor LC1-D09B7	1
6	FE110602 FE110615	Contattore LC1-D09B7 (380-415V) / Contactor LC1-D09B7 (380-415V) Contattore LC1-D18B7 (200-208-220V) / Contactor LC1-D18B7 (200-208-220V)	1
7	FE110615	Contattore LC1-D18B7 / Contactor LC1-D18B7	1
8	FE290117	Fusibile 5X20 T1A / Fuse 5X20 T1A	1
9	FE440026 FE440025	Trasformatore 400VA (V380-415) / Transformer 400VA (V380-415) Trasformatore 400VA (V200-208-220) / Transformer 400VA (V200-208-220)	1
10	FE440626 FE440625	Trasformatore 2500VA (V380-415) / Transformer 2500VA (V380-415) Trasformatore 2500VA (V200-208-220) / Transformer 2500VA (V200-208-220)	1
11	FE120334	Modulo potenza / Power board	1

LEGENDA SCHEMA ELETTRICO / WIRING DIAGRAM DESCRIPTION

B1	<i>Finecorsa start ciclo / Cycle start limit switch</i>
B2	<i>Finecorsa avvolgitore / Rewinder limit switch</i>
BT1	<i>Termocoppia / Thermocouple</i>
ER1	<i>Resistenza lama saldante / Sealing blade heater</i>
ER2	<i>Resistore / Heater</i>
ER3	<i>Resistore / Heater</i>
F1	<i>Fusibili lama saldante / Sealing blade fuses</i>
F2	<i>Fusibili resistori / Heaters fuses</i>
F3	<i>Fusibili motori ventole / Fans motors fuses</i>
F4	<i>Fusibili trasformatore ausiliario / Auxiliary transformer fuses</i>
F5	<i>Fusibile presa ausiliaria / Auxiliary plug fuse</i>
K1	<i>Modulo di potenza / Electronic control board</i>
M1	<i>Motore ventola / Fan motor</i>
M2	<i>Motore ventola / Fan motor</i>
M3	<i>Motore avvolgitore / Rewinder motor</i>
Q1	<i>Interruttore generale / Main switch</i>
Q2	<i>Interruttore avvolgitore / Rewinder switch</i>
QM1	<i>Contattore lama saldante / Sealing blade contactor</i>
QM2	<i>Contattore resistori / Heaters contactor</i>
QM3	<i>Contattore motori ventole / Fans motors contactor</i>
SK1	<i>Scheda di comando / Control board</i>
T1	<i>Trasformatore di taglio / Cutting transformer</i>
T2	<i>Trasformatore ausiliario / Auxiliary transformer</i>
U1	<i>Magnete di retrazione / Shrinking magnet</i>
U2	<i>Magnete di saldatura / Sealing magnet</i>
U3	<i>Magnete di saldatura / Sealing magnet</i>
X1	<i>Presa alimentazione avvolgitore / Rewinder power supply socket</i>
X2	<i>Spina alimentazione avvolgitore / Rewinder power supply plug</i>

SCHEMA ELETTRICO / WIRING DIAGRAM



PROGETTO: FM 77 DIGIT	FOGLIO 01 DI 2
TITOLO: SCHEMA DI POTENZA	
REV: DATA FIRMA	MODIFICA
DATA: 23.11.04	



Minipack-torre S.p.A.

Via Provinciale, 54 - 24044 DALMINE (BG) - ITALY

Tel. (035) 563525 – Fax (035) 564945

E-mail: info@minipack-torre.it

Internet: www.minipack-torre.it