



Minipack-torre S.p.A.

Via Provinciale, 54 - 24044 Dalmine (BG) - Italy

Tel. (035) 563525 – Fax (035) 564945

E-mail: info@minipack-torre.it

<http://www.minipack-torre.it>



Galaxy Classic Galaxy Office Galaxy Food

Catalogo ricambi Spare parts catalogue

(Valido dalla matr. nr. 1736 del 03.2010 fino alla matr. nr. 1765 del 04.2010 per versione 230V)

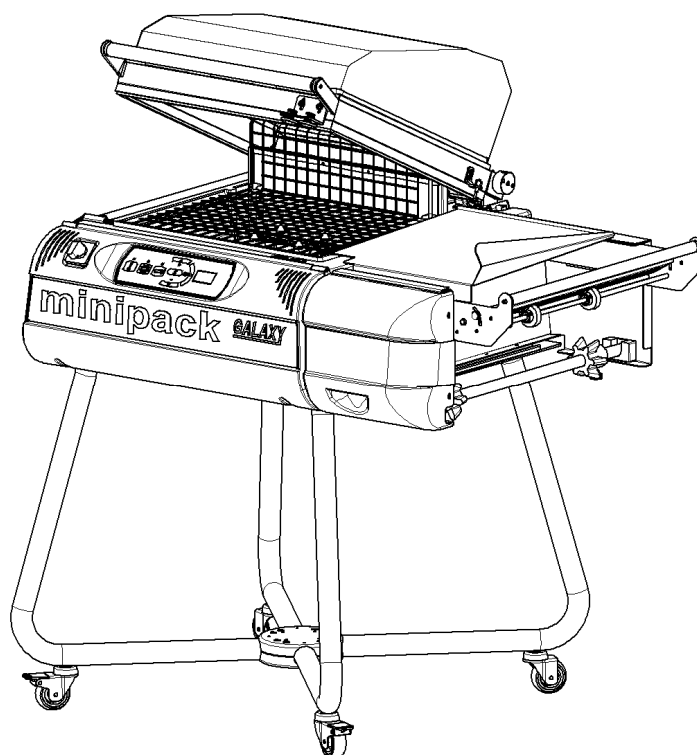
(Valido dalla matr. nr. 1736 del 03.2010 fino alla matr. nr. 2144 del 07.2011 per versione 120V)

(Valid from serial number 1736 dated 03.2010 up to 1765 dated 04.2010 230V version)

(Valid from serial number 1736 dated 03.2010 up to 2144 dated 07.2011 120V version)

REV.02: versione con nuova campana superiore.

REV.02: new upper hood version.



CONSULTARE ATTENTAMENTE QUESTO CATALOGO PRIMA DI ORDINARE PEZZI DI RICAMBIO
CAREFULLY READ THIS CATALOGUE BEFORE ORDERING ANY SPARE PART



DOC. N. FM112111

REV. 02

ED. 09.2011

LEGENDA PARTICOLARI / ITEMS DESCRIPTION**TAVOLA 1 / SCHEME 1****Polmone calore****Versione 230V :**

Valido dalla matricola nr.101 del 10.2006 fino alla matricola nr.1482 del 02.2009.

Versione 100V / 120V ETL :

Valido dalla matricola nr.101 del 10.2006 fino alla matricola nr.2144 del 07.2011.

Heating chambers**230V version:**

Valid from serial number 101 dated 10.2006 up to serial number 1482 dated 02.2009.

100V / 120V ETL version:

Valid from serial number 101 dated 10.2006 up to serial number 2144 dated 07.2011.



Nota: per la sola versione a **230V** in caso di sostituzione di 1 dei 2 resistori, o anche di entrambi (pos. 1.10 e 1.11) ordinare nr.1 **KR280A10**.

Note: for the **230V** version only, when replacing 1 of the 2 heaters, or both (pos. 1.10 and 1.11), please, order the spare part code nr. **KR280A10** (one unit).

Pos. Pos.	Codice Code	Descrizione Description
1.01	P0K00309	Premontaggio morsetto anteriore e posteriore / Front and back terminal pre-assembly
1.01.01	FM650111	Guarnizione OR 2018 / Gasket OR 2018
1.01.02	FM290522	Supporto tendi lama / Blade stretcher support
1.01.03	FM170178	Molla a compressione / Compression spring
1.01.04	FM850703	Vite TC M3X8 / Screw TC M3X8
1.01.05	FM210017	Pistoncino tendi lama / Blade stretcher small piston
1.02	P0K00350	Premontaggio morsetto centrale / Central terminal pre-assembly
1.02.01	FM040191	Morsetto centrale / Central terminal
1.02.02	FM650111	Guarnizione OR 2018 / Gasket OR 2018
1.02.03	FM850703	Vite TC M3X8 / Screw TC M3X8
1.03	FM340505	Tappo x supporto tendi lama / Plug x blade stretcher support
1.04	FM220625	Profilato porta isolatori / Insulator holder section
1.05	FM050119	Isolatore porta lama / Blade holder insulator
1.06	FE385602	Lama saldante / Sealing blade
1.07	FM130018	Piatto retinato / Reticulated plate
1.08	FM195109	Pannello in lana di vetro / Glass wool panel
1.09	FM090984	Piastra anteriore resistori / Front heater plate
1.10	KR280A10	Kit dissipatore per polmone calore (230V) / (230V) Heat sink kit
	FE381153	Resistore W1050 V71 (valido per 120V ETL) / Heater W1050 V71 (valid for 120V ETL)
	FE381155	Resistore W1050 V62 (valido per 100V) / Heater W1050 V62 (valid for 100V)
1.11	KR280A10	Kit dissipatore per polmone calore (230V) / (230V) Heat sink kit
	FE381154	Resistore con termocoppia W650 V44 (valido per 120V ETL) / Heater with thermocouple W650 V44 (valid for 120V ETL)
	FE381156	Resistore con termocoppia W650 V38 (valido per 100V) / Heater with thermocouple W650 V38 (valid for 100V)
1.12	FM090983	Piastra posteriore resistori / Back heater plate
1.13	FM090985	Copertura destra polmone calore / Right heating chamber cover
1.14	FM090986	Copertura sinistra polmone calore / Left heating chamber cover
1.16	FM195110	Pannello isolante / Insulating panel
1.17	FM281411	Paletta polmone calore / Heating chamber paddle
1.18	FM170179	Molla di contrasto / Constrast spring
1.19	FM350604	Sostegno prodotto / Product support

Polmone calore

Versione 230V :

Valido dalla matricola nr.101 del 10.2006 fino alla matricola nr.1482 del 02.2009.

Versione 100V / 120V ETL :

Valido dalla matricola nr.101 del 10.2006 fino alla matricola nr.2144 del 07.2011.

Heating chambers

230V version:

Valid from serial number 101 dated 10.2006 up to serial number 1482 dated 02.2009.

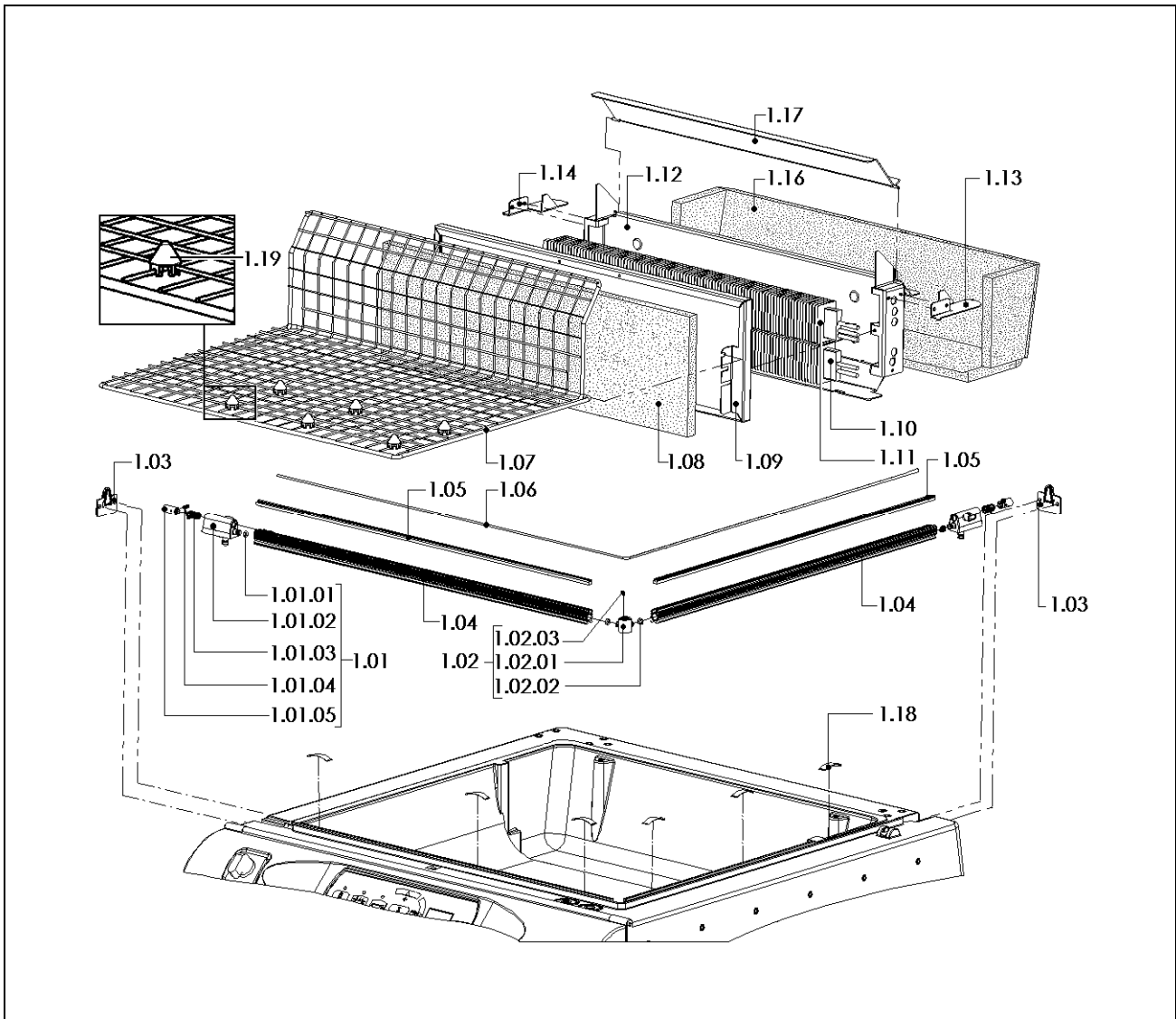
100V / 120V ETL version:

Valid from serial number 101 dated 10.2006 up to serial number 2144 dated 07.2011.



Nota: per la sola versione a 230V in caso di sostituzione di 1 dei 2 resistori, o anche di entrambi (pos. 1.10 e 1.11) ordinare nr.1 KR280A10.

Note: for the 230V version only, when replacing 1 of the 2 heaters, or both (pos. 1.10 and 1.11), please, order the spare part code nr. KR280A10 (one unit).



LEGENDA PARTICOLARI / ITEMS DESCRIPTION**TAVOLA 1.1 / SCHEME 1.1****Nuovo polmone calore****Versione 230V:** Valido dalla matricola nr.1483 del 02.2009.**New style heating chambers****230V version:** Valid from serial number 1483 dated 02.2009.

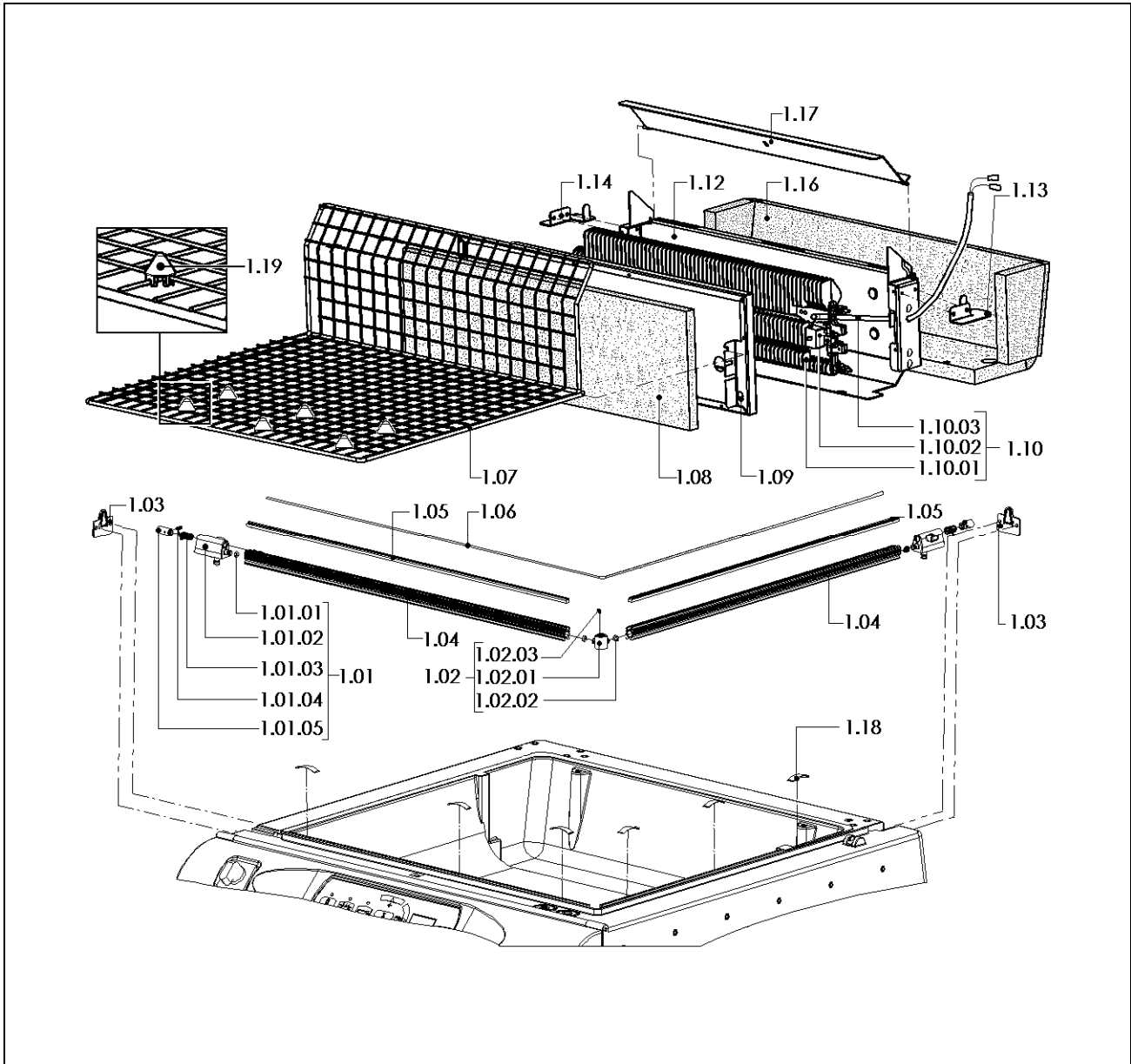
Pos. Pos.	Codice Code	Descrizione Description
1.01	P0K00309	Premontaggio morsetto anteriore e posteriore / Front and back terminal pre-assembly
1.01.01	FM650111	Guarnizione OR 2018 / Gasket OR 2018
1.01.02	FM290522	Supporto tendi lama / Blade stretcher support
1.01.03	FM170178	Molla a compressione / Compression spring
1.01.04	FM850703	Vite TC M3X8 / Screw TC M3X8
1.01.05	FM210017	Pistoncino tendi lama / Blade stretcher small piston
1.02	P0K00350	Premontaggio morsetto centrale / Central terminal pre-assembly
1.02.01	FM040191	Morsetto centrale / Central terminal
1.02.02	FM650111	Guarnizione OR 2018 / Gasket OR 2018
1.02.03	FM850703	Vite TC M3X8 / Screw TC M3X8
1.03	FM340505	Tappo x supporto tendi lama / Plug x blade stretcher support
1.04	FM220625	Profilato porta isolatori / Insulator holder section
1.05	FM050119	Isolatore porta lama / Blade holder insulator
1.06	FE385602	Lama saldante / Sealing blade
1.07	FM130018	Piatto retinato / Reticulated plate
1.08	FM195109	Pannello in lana di vetro / Glass wool panel
1.09	FM090984	Piastra anteriore resistori / Front heater plate
1.10	KR280A10	Kit dissipatore W1900 230V
1.10.01	FM390010	Dissipatore per polmone calore W1900 V230 / W1900 V230 Heat sink
1.10.02	S0K01210	Termostato di sicurezza / Safety thermostat
1.10.03	FM435011	Termocoppia / Thermocouple
1.12	FM091207	Piastra posteriore resistori / Back heater plate
1.13	FM090985	Copertura destra polmone calore / Right heating chamber cover
1.14	FM090986	Copertura sinistra polmone calore / Left heating chamber cover
1.16	FM195110	Pannello isolante / Insulating panel
1.17	FM281411	Paletta polmone calore / Heating chamber paddle
1.18	FM170179	Molla di contrasto / Contrast spring
1.19	FM350604	Sostegno prodotto / Product support

Nuovo polmone calore

Versione 230V: Valido dalla matricola nr.1483 del 02.2009.

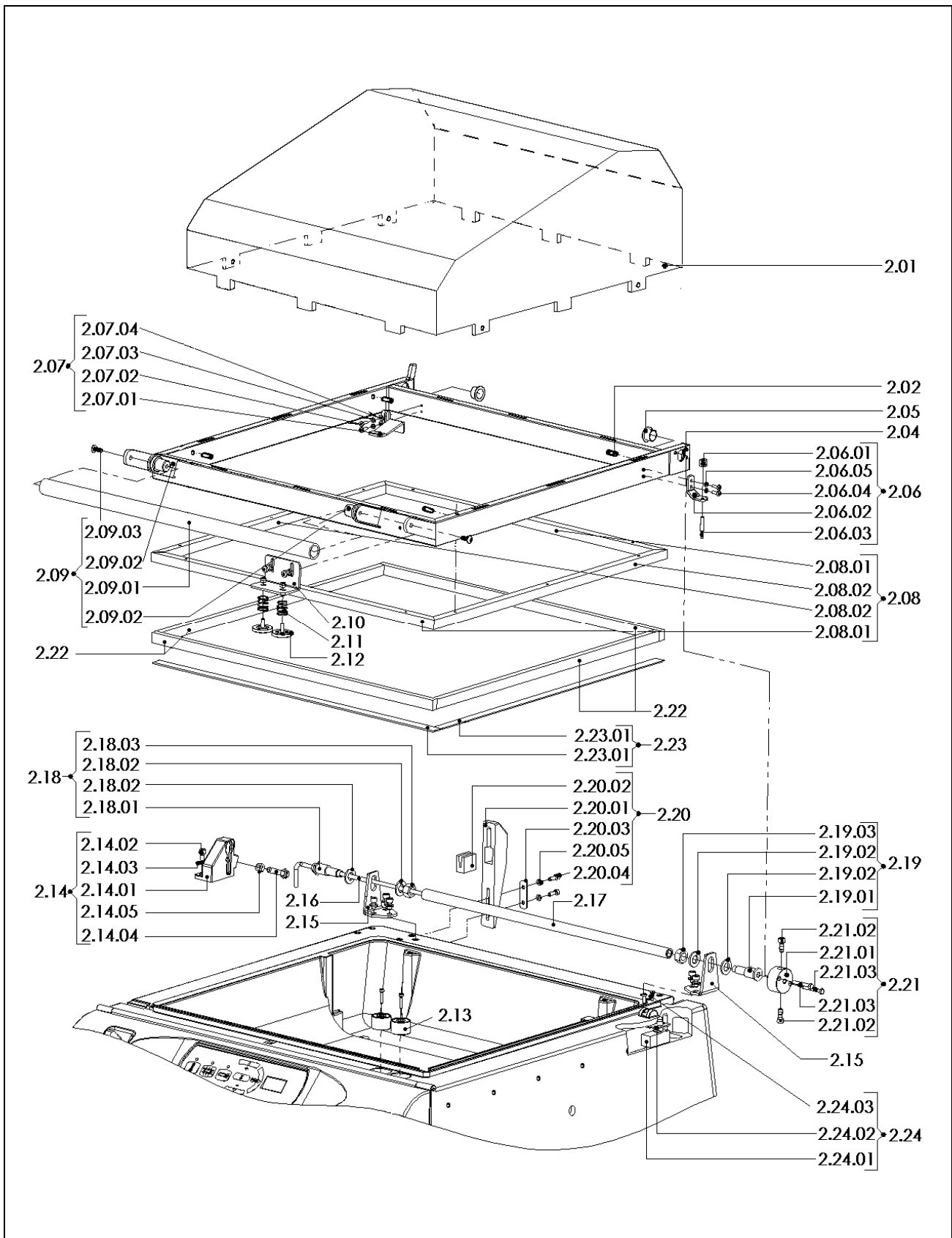
New style heating chambers

230V version: Valid from serial number 1483 dated 02.2009.



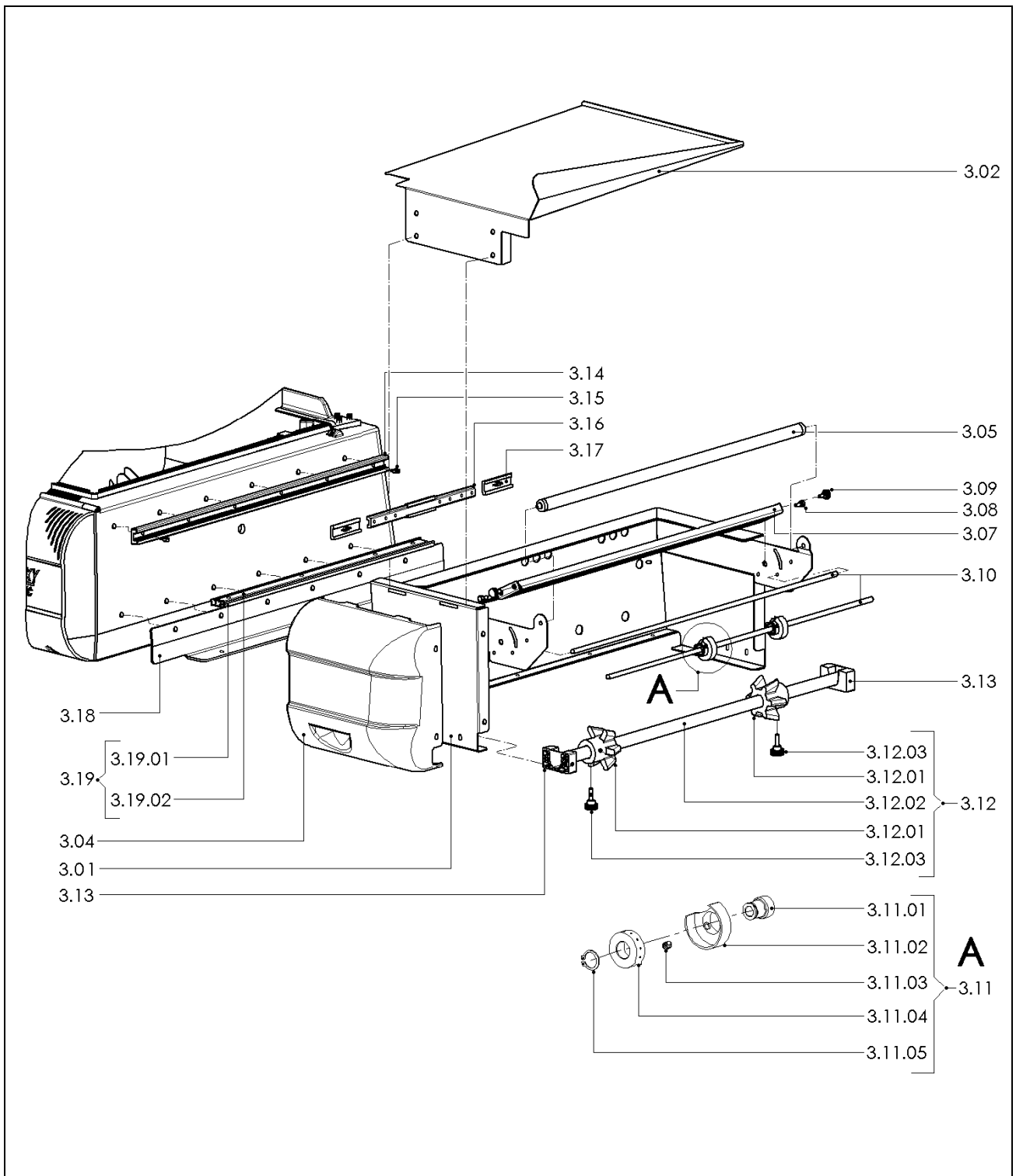
LEGENDA PARTICOLARI / ITEMS DESCRIPTION
TAVOLA 2 / SCHEME 2

Pos. Pos.	Codice Code	Descrizione Description
2.01	FM081041	Campana superiore (valido dalla matricola nr. 1736 del 03 2010) / Upper hood (valid from serial number 1736 dated 03.2010)
2.02	FM852207	Vite STEI M4X14 / M4X14 screw
2.04	FM300251	Telaio per campana superiore (valido dalla matricola nr. 1736 del 03 2010) / Frame for upper hood (valid from serial number 1736 dated 03.2010)
2.05	FM540007	Bussola / Bush
2.06	KR260007	Kit tastatore x microinterruttore / Tracer point kit x microswitch
2.06.01	FM160001	Ghiera x tastatore / Ring nut x tracer point
2.06.02	FM290524	Squadretta x tastatore / Square x tracer point
2.06.03	FM160224	Tastatore microinterruttore / Microswitch tracer point
2.06.04	FM850914	Vite TC+ M4X12 / Screw TC+ M4X12
2.06.05	FM859002	Rondella elastica Ø4 / Spring washer Ø4
2.07	KR260013	Kit levetta apertura paletta / Paddle opening lever kit
2.07.01	FM281404	Levetta x apertura paletta / Paddle opening lever
2.07.02	FM850914	Vite TC+ M4X12 / Screw TC+ M4X12
2.07.03	FM859002	Rondella elastica Ø4 / Spring washer Ø4
2.07.04	FM858502	Rondella piana Ø4 / Flat washer Ø4
2.08	KR280009	Kit profilati porta gomma superiore / Upper rubber holder section kit
2.08.01	FM220223	Profilato anteriore e posteriore porta gomma / Front and back rubber holder section
2.08.02	FM220224	Profilato laterale porta gomma / Side rubber holder section
2.09	KR280020	Kit maniglia x campana / Handgrip kit x hood
2.09.01	FM150007	Maniglia / Handgrip
2.09.02	FM340005	Bussola x maniglia / Bush x handgrip
2.09.03	FM870101	Vite M6X15 / Screw M6X15
2.10	FM290523	Supporto contrasto elettromagnete / Electromagnet contrast support
2.11	FM170177	Molla a compressione / Compression spring
2.12	FM160026	Contrasto elettromagnete / Electromagnet contrast
2.13	FE130013	Elettromagnete / Electromagnet
2.14	S0K01004	Kit alloggiamento barra di torsione / Torsion bar housing kit
2.14.01	FM020001	Alloggiamento barra di torsione / Torsion bar housing
2.14.02	FM851216	Vite TCEI M6X20 / Screw TCEI M6X20
2.14.03	FM858504	Rondella piana Ø6 / Flat washer Ø6
2.14.04	FM850110	Vite TE M8X40 / Screw TE M8X40
2.14.05	FM855805	Dado basso M8 / Low nut M8
2.15	FM290101	Supporto campana / Hood support
2.16	FM170009	Barra di torsione (valido dalla matr. nr.1451 del 10.2008) / Torsion bar (valid from s.n.1451 dated 10.2008)
	FM170007	Barra di torsione (valido fino alla matr. nr.1450 del 10.2008) / Torsion bar (valid up to s.n.1450 dated 10.2008)
2.17	FM250104	Tubo x barra di torsione / Tube x torsion bar
2.18	S0K01005	Kit perno sinistro x rotazione campana / Left pin kit x hood rotation
2.18.01	FM200094	Perno sinistro x rotazione campana / Left pin x hood rotation
2.18.02	FM858507	Rondella piana Ø12 / Flat washer Ø12
2.18.03	FM855710	Dado M12X1,25 / Nut M12X1,25
2.19	S0K01002	Kit perno destro x rotazione campana / Right pin kit x hood rotation
2.19.01	FM200052	Perno destro x rotazione campana / Right pin x hood rotation
2.19.02	FM858507	Rondella piana Ø12 / Flat washer Ø12
2.19.03	FM855710	Dado M12X1,25 / Nut M12X1,25
2.20	G0K00011	Kit ammortizzatore campana / Hood shock absorber kit
2.20.01	FM290001	Staffa porta gommino / Rubber washer holder bracket
2.20.02	FM350001	Gommino ammortizzatore / Shock absorber rubber washer
2.20.03	FM280304	Piastrina x staffa / Plate x bracket
2.20.04	FM851210	Vite TCEI M5X16 / Screw TCEI M5X16
2.20.05	FM859003	Rondella elastica Ø5 / Spring washer Ø5
2.21	S0K01001	Kit flangia x barra di torsione / Flange kit x torsion bar
2.21.01	FM120002	Flangia x barra di torsione / Flange x torsion bar
2.21.02	FM851213	Vite TCEI M6X14 / Screw TCEI M6X14
2.21.03	FM850115	Vite TE M5X30 / Screw TE M5X30
2.22	FM350025	Profilato neoprene 17X10 L.1900mm / Neoprene rubber 17X10 L.1900mm
2.23	KR280011	Kit teflon campana superiore / Upper hood teflon kit
2.23.01	FM240009	Rivestimento teflon H.10mm L.570mm / Teflon coating H.10mm L.570mm
2.24	S0K01208	Kit microinterruttore campana / Hood microswitch kit
	S0K01209	Kit microinterruttore campana (versione ETL) / Hood microswitch kit (ETL version)
2.24.01	FE220137	Microinterruttore / Microswitch
	FE220127	Microinterruttore (versione ETL) / Microswitch (ETL version)
2.24.02	FM280216	Piastrina x microinterruttore / Plate x microswitch
2.24.03	FM850914	Vite TC+ M4X12 / Screw TC+ M4X12



LEGENDA PARTICOLARI / ITEMS DESCRIPTION**TAVOLA 3 / SCHEME 3**

Pos. Pos.	Codice Code	Descrizione Description
3.01	FM090756 FM090757	Supporto bobina RAL2004L. / Reel support RAL2004L.. Supporto bobina RAL7035L. / Reel support RAL7035L..
3.02	FM090857 FM090858 FM090859	Piatto di confezionamento RAL2004L. / Packaging plate RAL2004L.. Piatto di confezionamento RAL7035L. / Packaging plate RAL7035L.. Piatto di confezionamento inox / Stainless steel packaging plate
3.04	FM081013 FM081016	Frontale x supporto bobina RAL2004B. / Front panel x reel support RAL2004B.. Frontale x supporto bobina RAL7035B. / Front panel x reel support RAL7035B..
3.05	FM710316	Rullo di rinvio / Transmission roller
3.07	FM095779	Contrasto aghi microforatore / Micropuncher needle contrast
3.08	FM200267	Perno / Pin
3.09	FM510064	Volantino M5X10 / Handwheel M5X10
3.10	FM030163	Asta microforatore / Micropuncher rod
3.11	S0K00605	Kit rotellina con aghi / Small wheel kit with needles
3.11.01	FM340001	Bussola / Bush
3.11.02	FM095137	Carter / Case
3.11.03	FM851803	Vite STEI M6X8 / Screw STEI M6X8
3.11.04	FM160007	Rotellina con aghi / Small wheel with needles
3.11.05	FM520005	Seeger per alberi Ø14 / Seeger for shafts Ø14
3.12	KR280002	Kit rullo porta bobina / Reel holder roller kit
3.12.01	FM340010	Cono centratore / Centering cone
3.12.02	FM250571	Rullo porta bobina / Reel holder roller
3.12.03	FM510065	Volantino M6X20 / Handwheel M6X20
3.13	FM340510	Supporto x rullo porta bobina / Support x reel holder roller
3.14	FM220629	Profilo x guida / Profile x guide
3.15	FM200265	Perno di fermo / Clamping pin
3.16	FM220626	Profilo x guida interna / Profile x internal guide
3.17	FM340506	Pattino x profilo guida interna / Sliding block x internal guide profile
3.18	FM090989 FM090990	Squadretta x guida RAL2004L. / Square x guide RAL2004L.. Squadretta x guida RAL7035L. / Square x guide RAL7035L..
3.19	KR280003	Kit guida supporto bobina / Reel support guide kit
3.19.01	FM140036	Guida femmina / Female guide
3.19.02	FM140037	Guida maschio / Male guide



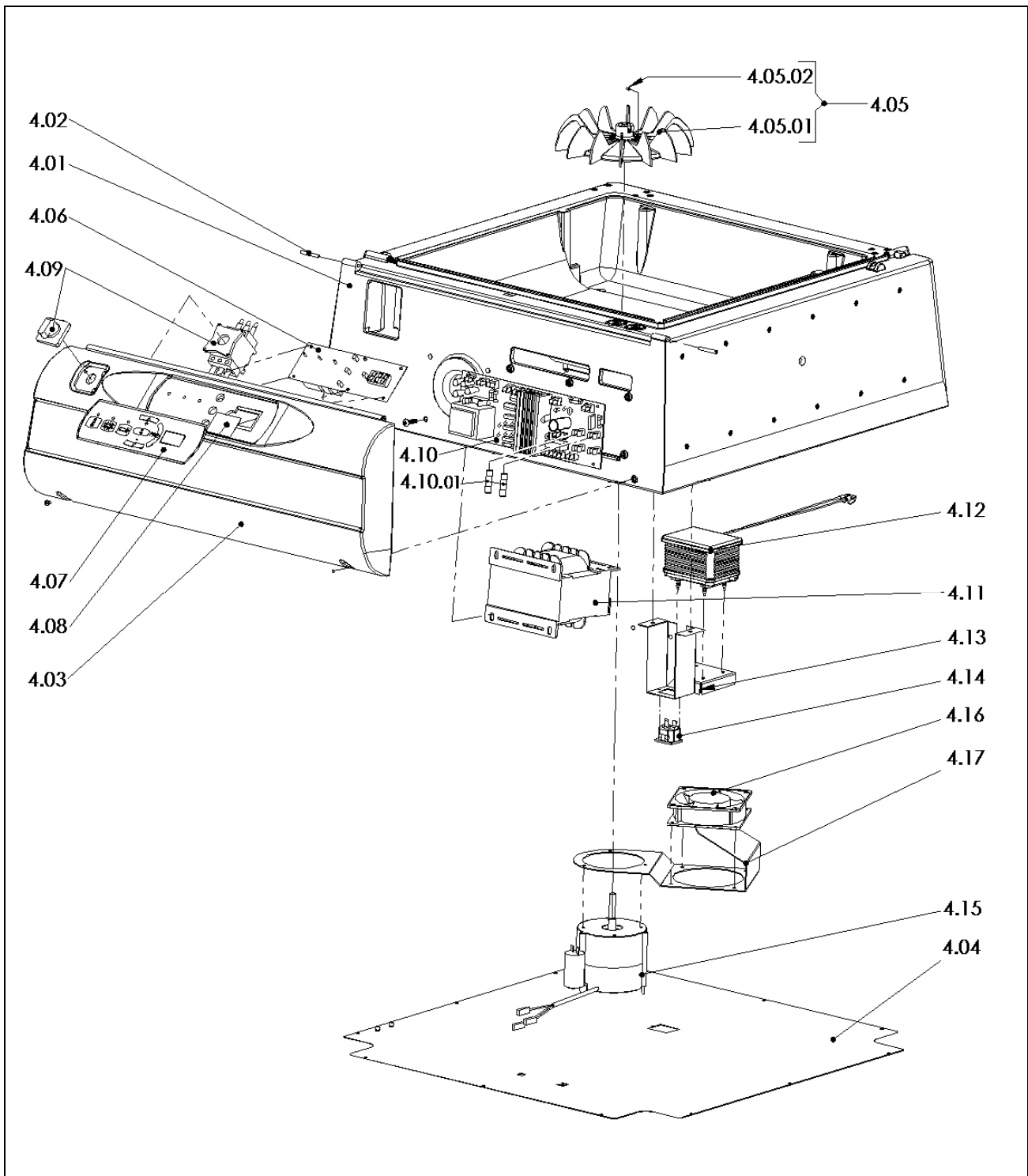
LEGENDA PARTICOLARI / ITEMS DESCRIPTION
TAVOLA 4 / SCHEME 4

Pos. Pos.	Codice Code	Descrizione Description
4.01	FM081022 FM081025	Carenatura RAL2004B. / Fairing RAL2004B. Carenatura RAL7035B. / Fairing RAL7035B.
4.02	FM200266	Perno x cerniera / Pin x hinge
4.03	FM081023 FM081026	Frontale x carenatura RAL2004B. / Front panel x fairing RAL2004B. Frontale x carenatura RAL7035B. / Front panel x fairing RAL7035B.
4.04	FM090987	Copertura di fondo / Lower cover
4.05	KR260001	Kit ventola / Fan kit
4.05.01	FM830007	Ventola / Fan
4.05.02	FM852404	Vite STEI M6X8 / Screw STEI M6X8
4.06	FE120263	Scheda di comando (valido dalla matricola nr. 1596 del 07.2009) / Control board (valid from serial number 1596 dated 07.2009)
	FE120380 (old)	Scheda di comando (valido fino alla matricola nr. 1595 del 07.2009) / Control board (valid up to serial number 1595 dated 07.2009)
4.07	FE120605	Tastiera a membrana (valido dalla matricola nr. 1596 del 07.2009) / Membrane keyboard (valid from serial number 1596 dated 07.2009)
	FM110300 (old)	Membrana adesiva x scheda (valido fino alla matricola nr. 1595 del 07.2009) / Adhesive membrane x control board (valid up to serial number 1595 dated 07.2009)
4.08	FM230507	Vetrino x display (valido fino alla matricola nr. 1595 del 07.2009) / Small glass x display (valid up to serial number 1595 dated 07.2009)
4.09	FE080001	Interruttore generale 230V / Main switch 230V
	FE080000	Interruttore generale 100-120V ETL / Main switch 100-120V ETL
4.10	FE120264	Scheda di potenza 230V (valido dalla matricola nr. 1596 del 07.2009) / Power board 230V (valid from serial number 1596 dated 07.2009)
	FE120381 (old)	Scheda di potenza 230V con fusibili (valido fino alla matricola nr. 1595 del 07.2009) / Power board 230V with fuses (valid up to serial number 1595 dated 07.2009)
	FE120389	Scheda di potenza 100V / Power board 100V
	FE120382	Scheda di potenza 120V ETL con fusibili / Power board 120V ETL with fuses
4.10.01	FE290407	Fusibile 10.3X38 AM 16A (230V) / Fuse 10.3X38 AM 16A (230V)
	FE290704	Fusibile 10.3X38 FNQ 25A (120V ETL) / Fuse 10.3X38 FNQ 25A (120V ETL)
4.11	FE440747	Trasformatore 2000VA 230V / Transformer 2000VA 230V
	FE440748	Trasformatore 2000VA 100V / Transformer 2000VA 100V
	FE440552	Trasformatore 600VA 120V ETL / Transformer 600VA 120V ETL
4.12	FE280005	Pompa 230V / Pump 230V
	FE280006	Pompa 110-120V ETL / Pump 110-120V ETL
4.13	FM090970	Supporto pompa / Pump support
4.14	FE310051	Presa ad incasso / In-built socket
4.15	FE241020	Motore monofase 230V / Single-phase motor 230V
	FE241022	Motore monofase 100-120V ETL / Single-phase motor 100-120V ETL
4.16	FE260020	Ventilatore 230V / Ventilator 230V
	FE260021	Ventilatore 100-120V ETL / Ventilator 100-120V ETL
4.17	FM090982	Supporto ventilatore / Ventilator support



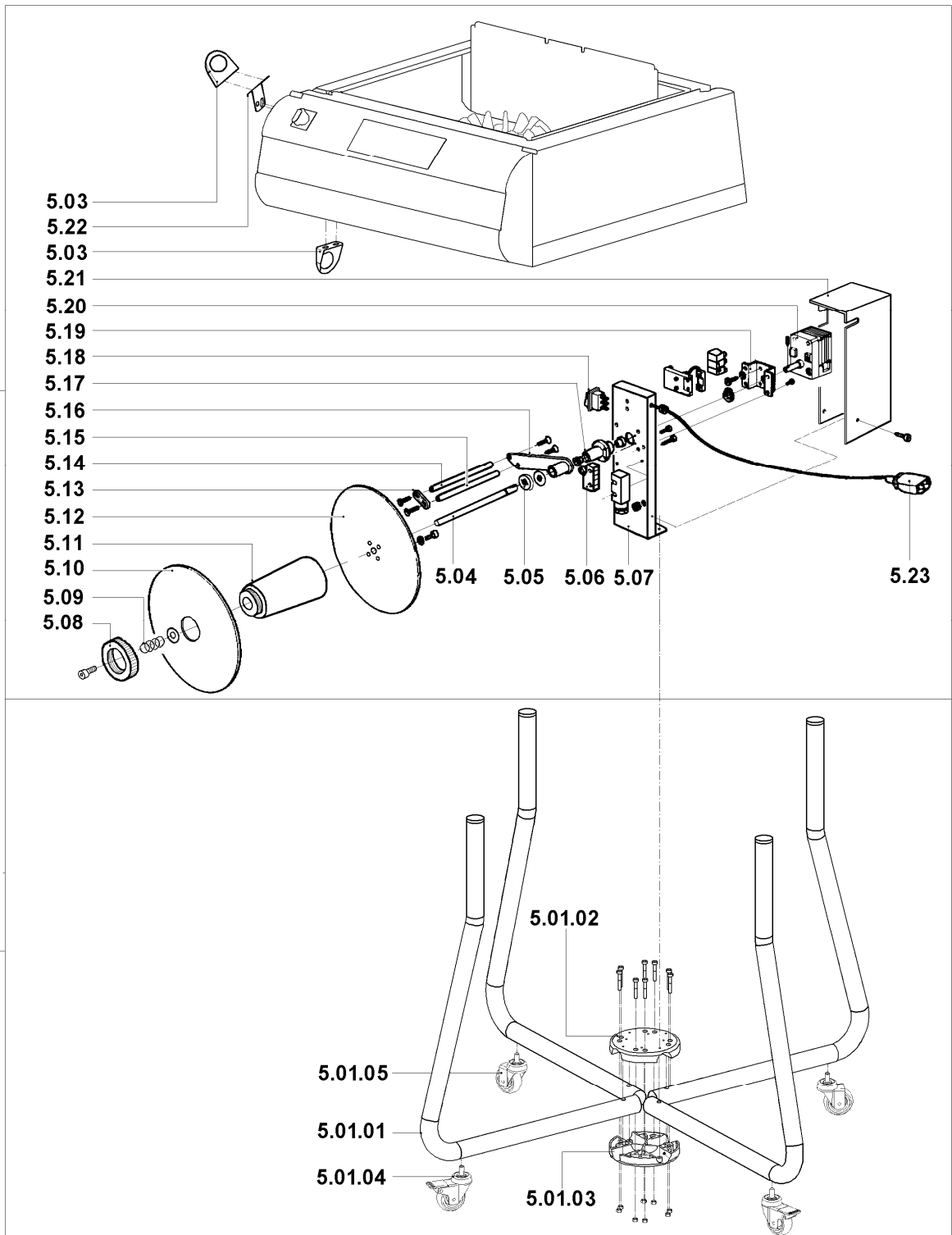
Dalla matricola nr. **1626** fino alla **1650** del 10.2009 le macchine sono state prodotte con la configurazione precedente, ovvero con scheda di comando (cod. FE120380), membrana adesiva (cod. FM110300) e scheda di potenza (cod. FE120381).

Machines from serial nr **1626** up to **1650** dated 10.2009 have been produced according to the previous configuration, that is with control board (code FE120380), adhesive membrane (code FM110300) and power board (code FE120381).



LEGENDA PARTICOLARI / ITEMS DESCRIPTION**TAVOLA 5 / SCHEME 5**

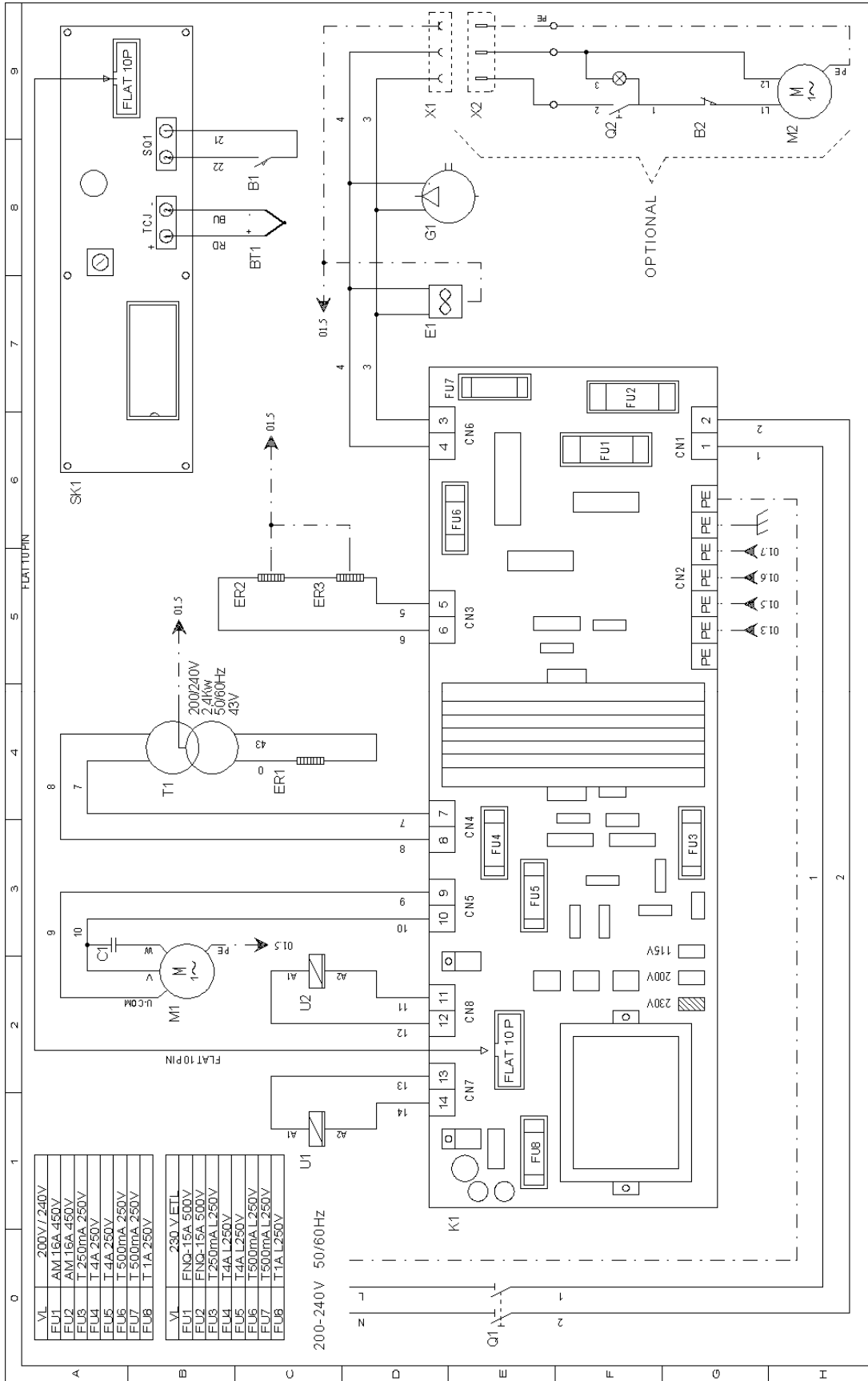
Pos. Pos.	Codice Code	Descrizione Description
5.01	CA28N001 CA28I001	Carrello nero RAL9005B. / Black trolley RAL9005B. Carrello inox / Inox trolley.
5.01. 01	FM300234 FM300235	Gamba RAL9005B. / Support RAL9005B. Gamba cromata / Chromium-plated support
5.01. 02	FM040176	Basetta superiore RAL9005B. / Upper flange RAL9005B.
5.01. 03	FM040177	Basetta inferiore RAL9005B. / Lower flange RAL9005B.
5.01. 04	FM770546	Ruota Ø60 con freno / Wheel Ø60 with brake
5.01. 05	FM770545	Ruota Ø60 / Wheel Ø60
5.02	AV260A01 AV260E01	Gruppo avvolgitore 230V (opzionale) / 230V Rewinder group (optional) Gruppo avvolgitore 120V (opzionale) / 120V Rewinder group (optional)
5.03	FM160231	Anello guida film / Film guiding ring
5.04	FM010041	Albero avvolgitore film / Film rewinder shaft
5.05	FM160111	Rondella / Washer
5.06	FE220105	Microinterruttore / Microswitch
5.07	FM290175	Supporto avvolgitore / Rewinder support
5.08	FM160104	Ghiera / Ring nut
5.09	FM170161	Molla / Spring
5.10	FM120040	Flangia mobile / Movable flange
5.11	FM250128	Mozzo / Hub
5.12	FM120041	Flangia fissa / Fixed flange
5.13	FM280326	Piastrina / Plate
5.14	FM250074	Rullo / Roller
5.15	FM030063	Asta / Rod
5.16	FM060027	Leva / Lever
5.17	FM290172	Supporto leva / Lever support
5.18	FE190032	Interruttore / Switch
5.19	FM290107	Supporto motoriduttore / Gearmotor support
5.20	FE250016 FE250017	Motoriduttore 200-220V / 200-220V gearmotor Motoriduttore 120V / 120V gearmotor
5.21	FM095138	Carter / Case
5.22	FM290525	Squadretta / Square
5.23	FE310121	Cavo 3X0,75X1000 / Cable 3X0,75X1000



B1	Finecorsa start ciclo / Cycle start limit switch
B2	Finecorsa avvolgitore / Rewinder limit switch
BT1	Termocoppia / Thermocouple
E1	Ventilatore raffreddamento / Cooling fan
ER1	Resistenza lama saldante / Sealing blade heater
ER2/3	Resistori / Heaters
FU1/2	Fusibile linea 10.3X38 / Line fuse 10.3X38
FU3	Fusibile alimentatore scheda 5X20 / Card supplier fuse 5X20
FU4/5	Fusibile ventola 5X20 / Fan fuse 5X20
FU6/7	Fusibile ventilatore, pompa raffreddamento, avvolgitore 5X20 / Ventilator fuse, cooling pump, rewinder 5X20
FU8	Fusibile magneti 5X20 / Magnet fuse 5X20
G1	Pompa di raffreddamento / Cooling pump
K1	Modulo di potenza / Electronic control board
M1	Motore ventola / Fan motor
M2	Motore avvolgitore / Rewinder motor
Q1	Interruttore generale / Main switch
Q2	Interruttore avvolgitore / Rewinder switch
SK1	Scheda di comando / Control board
T1	Trasformatore di taglio / Cutting transformer
U1	Magnete di retrazione / Shrinking magnet
U2	Magnete di saldatura / Sealing magnet
X1	Presca alimentazione avvolgitore / Rewinder power supply socket
X2	Spina alimentazione avvolgitore / Rewinder power supply plug

**SCHEMA ELETTRICO 230V
WIRING DIAGRAM 230V**

TAVOLA 6 / SCHEME 6



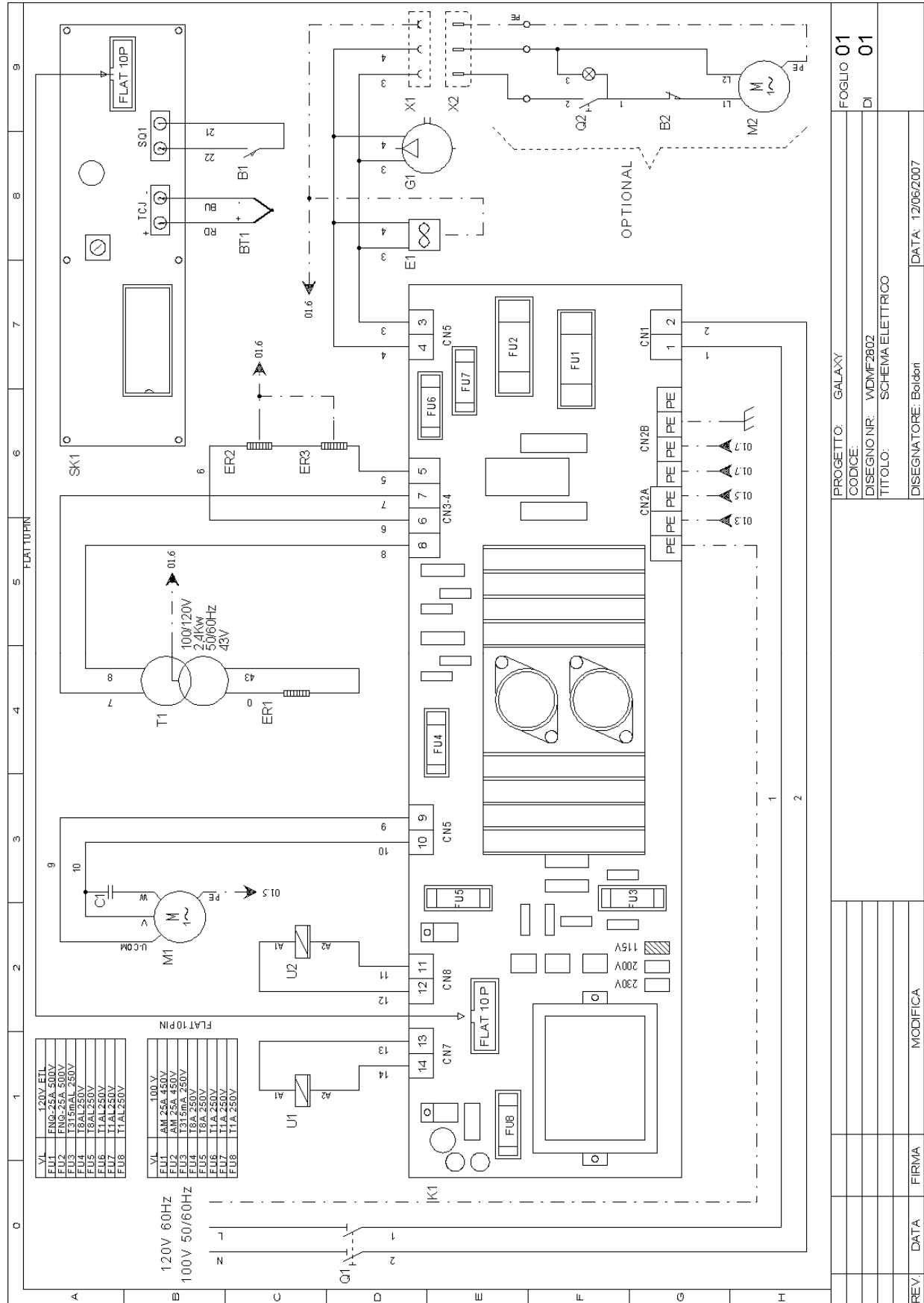
VL	200V / 240V
FU1	AM 16A 450V
FU2	AM 16A 450V
FU3	T 250mA 250V
FU4	T 4A 250V
FU5	T 4A 250V
FU6	T 500mA 250V
FU7	T 500mA 250V
FU8	T 1A 250V

VL	230 V ETL
FU1	FNC-15A 500V
FU2	FNC-15A 500V
FU3	T 250mA L 250V
FU4	T 4A L 250V
FU5	T 4A L 250V
FU6	T 500mA L 250V
FU7	T 500mA L 250V
FU8	T 1A L 250V

REV	DATA	FIRMA	MODIFICA

SCHEMA ELETTRICO 100 - 120V ETL
WIRING DIAGRAM 100 - 120V ETL

TAVOLA 6 / SCHEME 6



PROGETTO:	GALAXY	Foglio	01
CODICE:		DI	01
DISIGNO NR:	WDMF2802		
TITOLO:	SCHEMA ELETTRICO		
DISIGNATORE:	Baldori	DATA:	12/06/2007
REV.	DATA	FIRMA	MODIFICA



Minipack-torre S.p.A.

Via Provinciale, 54 - 24044 DALMINE (BG) - ITALY

Tel. (035) 563525 – Fax (035) 564945

E-mail: info@minipack-torre.it

Internet: www.minipack-torre.it