

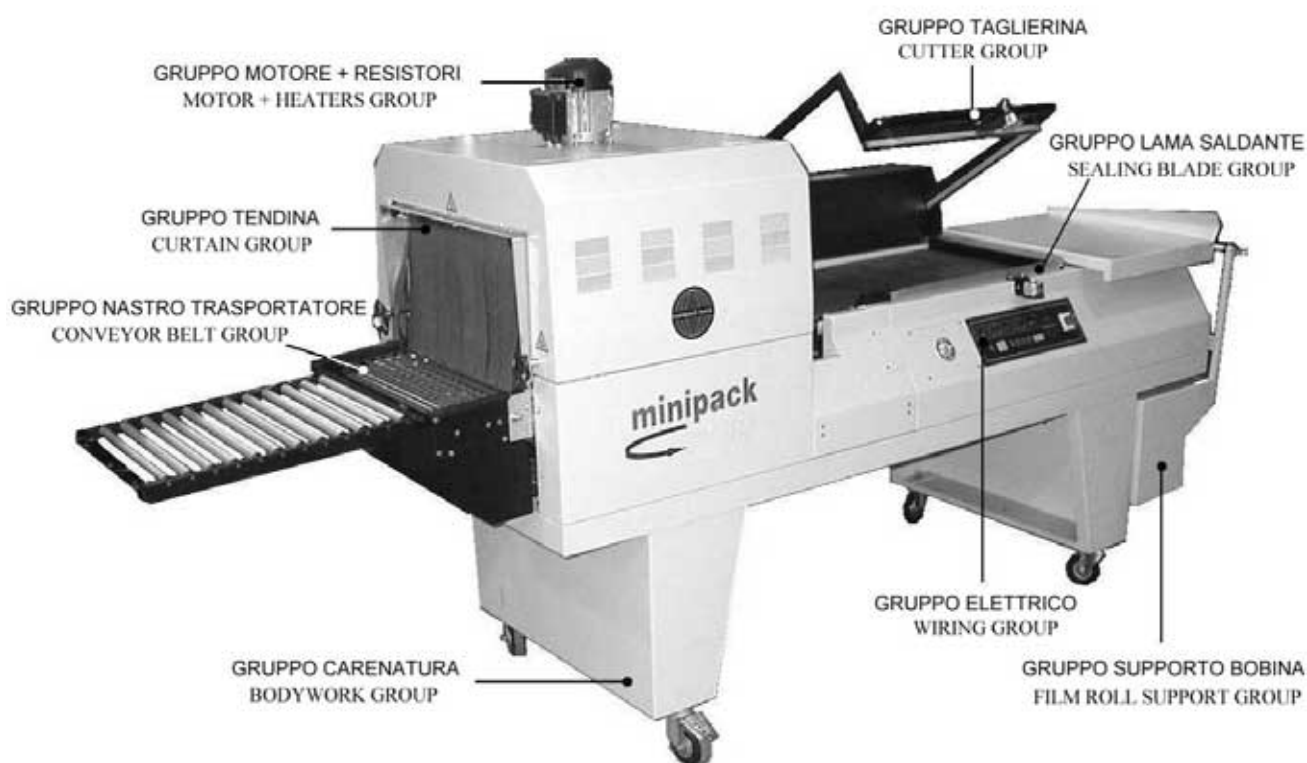


**Minipack-torre S.p.A.**  
Via Provinciale, 54 - 24044 Dalmine (BG) - Italy  
Tel. (035) 563525 – Fax (035) 564945  
E-mail: info@minipack-torre.it  
<http://www.minipack-torre.it>



**Catalogo ricambi**  
( Valido dalla matricola nr. 101 del 02.2000 )  
**Spare parts catalogue**  
( Valid from serial number 101 dated 02.2000 )

# Media 50



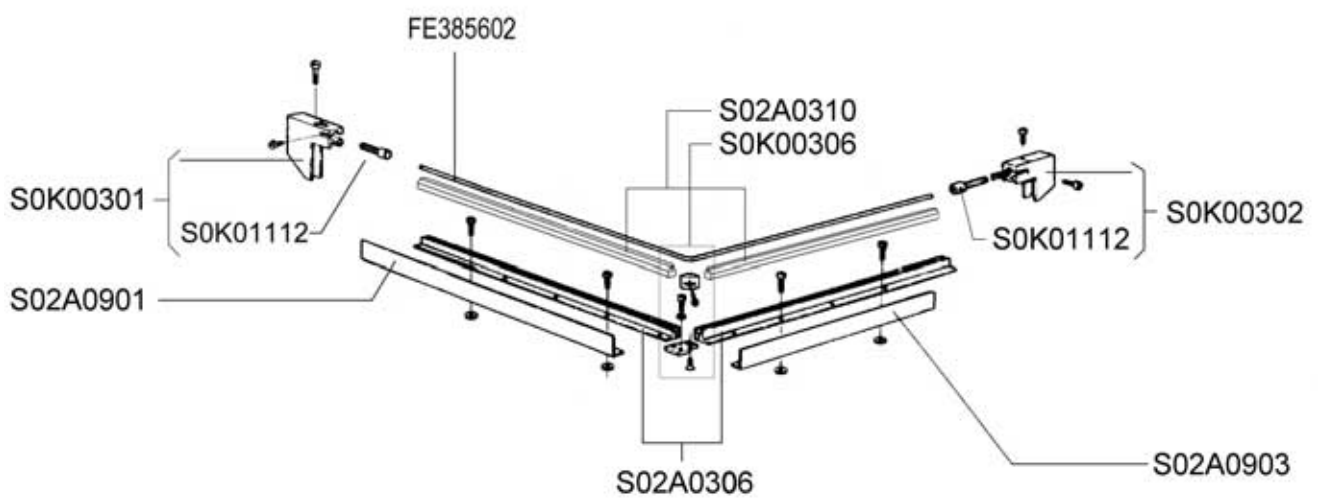
Consultare attentamente questo libretto prima di ordinare pezzi di ricambio  
Carefully read this booklet before ordering spare parts

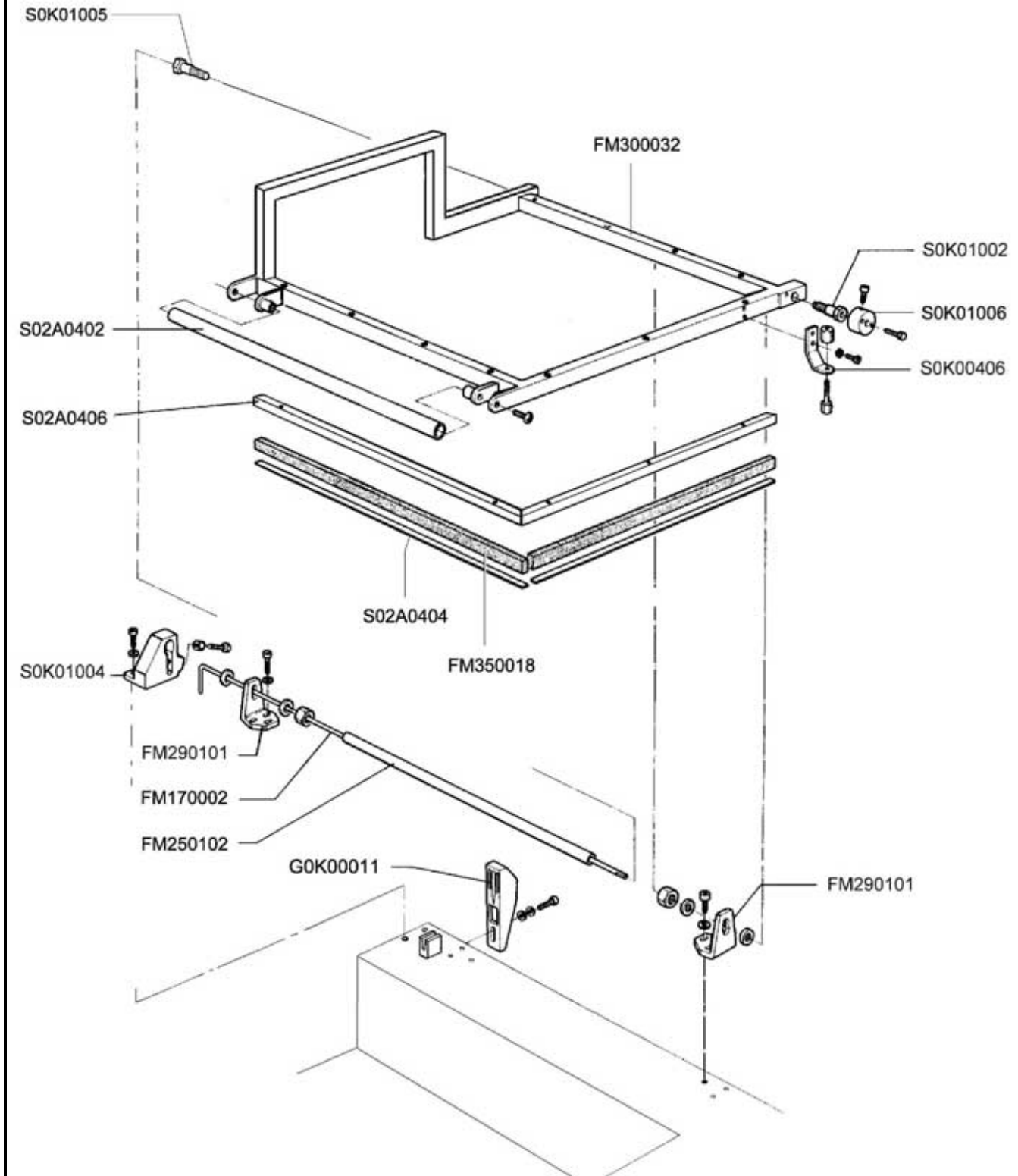


DOC. N. FM112017  
REV. 01  
ED. 03.2004

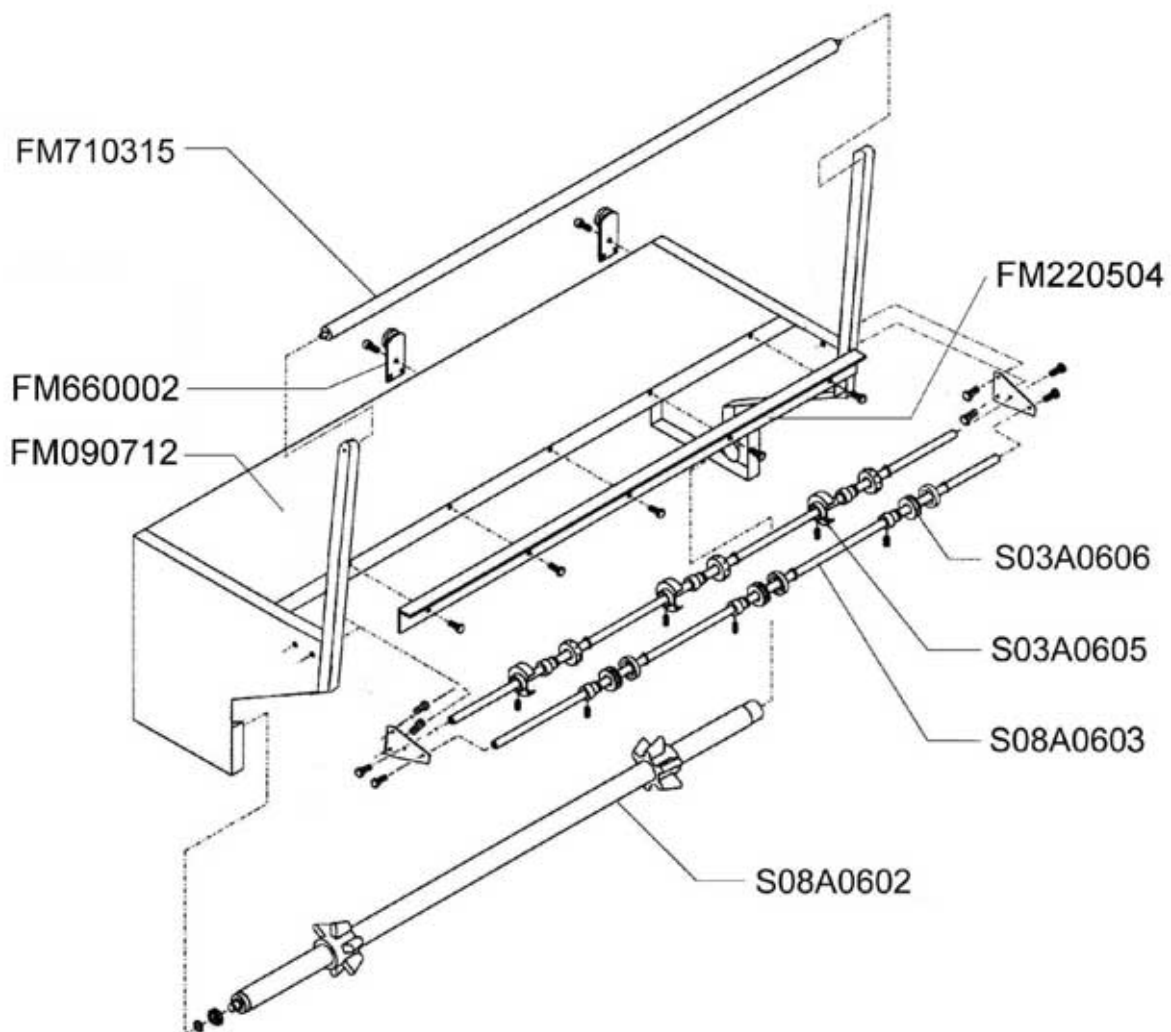
**INDICE GRUPPI DI RICAMBIO / INDEX OF SPARE PARTS GROUPS**

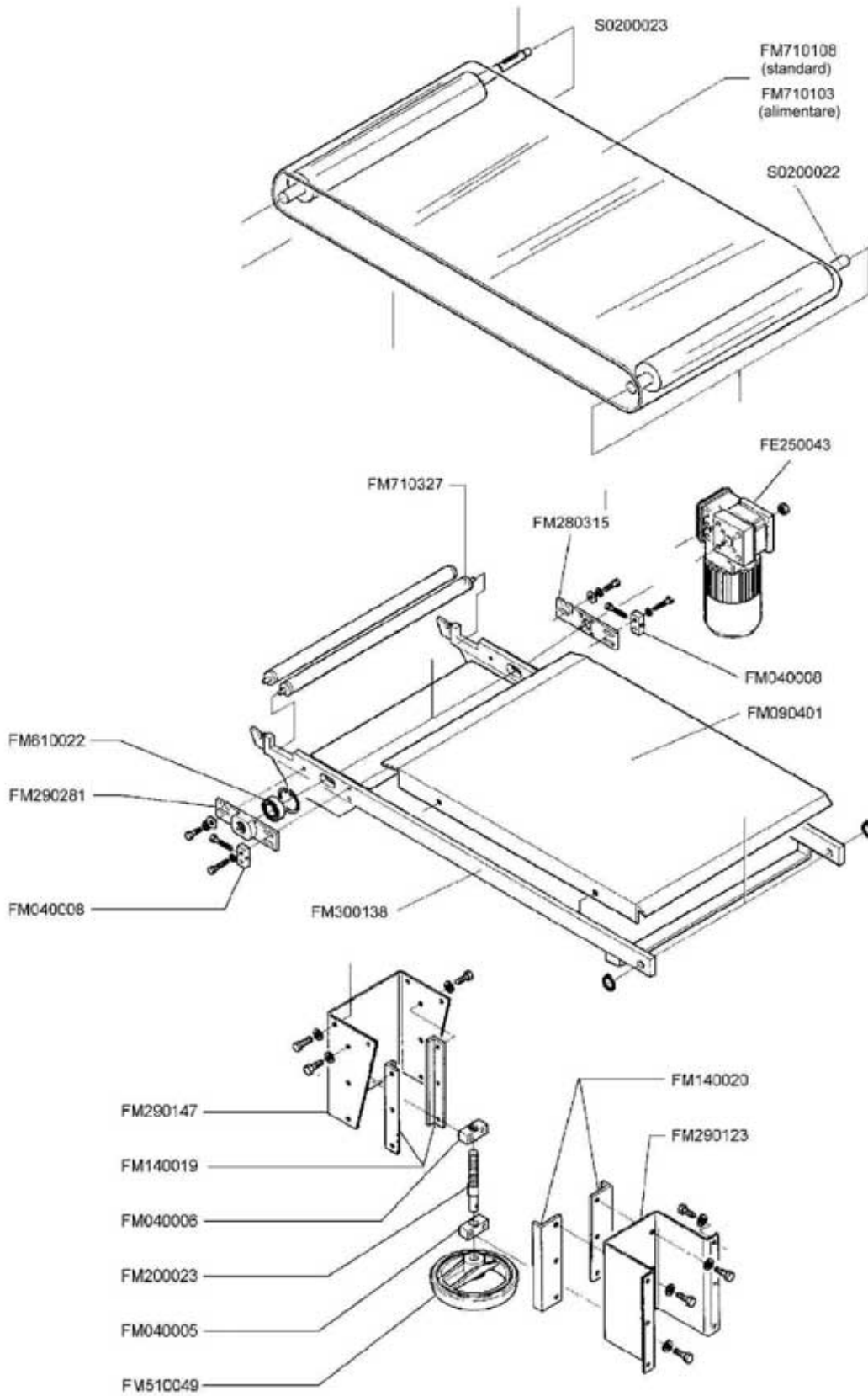
<b>TAVOLA NR. SCHEME N.</b>	<b>DESCRIZIONE DESCRIPTION</b>	<b>PAGINA PAGE</b>
<b>1</b>	GRUPPO LAMA SALDANTE SEALING BLADE GROUP	<b>2</b>
<b>2</b>	GRUPPO TAGLIERINA CUTTER GROUP	<b>3</b>
<b>3</b>	GRUPPO SUPPORTO BOBINA FILM ROLL SUPPORT GROUP	<b>4</b>
<b>4</b>	GRUPPO NASTRO TRASPORTATORE TRANSPORT BELT GROUP	<b>5</b>
<b>5</b>	GRUPPO CARENATURA BODYWORK GROUP	<b>6</b>
<b>6</b>	GRUPPO NASTRO TRASPORTATORE (ingresso tunnel) CONVEYOR BELT GROUP (tunnel inlet side)	<b>7</b>
<b>7</b>	GRUPPO NASTRO TRASPORTATORE (uscita tunnel) CONVEYOR BELT GROUP (tunnel outlet side)	<b>8</b>
<b>8</b>	GRUPPO NASTRO TRASPORTATORE (interno tunnel) CONVEYOR BELT GROUP (tunnel inside)	<b>9</b>
<b>8A</b>	GRUPPO NASTRO TRASPORTATORE (catena) CONVEYOR BELT GROUP (chain)	<b>9</b>
<b>8B</b>	GRUPPO NASTRO TRASPORTATORE (teflon) CONVEYOR BELT GROUP (teflon)	<b>9</b>
<b>9</b>	GRUPPO MOTORE+RESISTORI MOTOR+HEATERS GROUP	<b>10</b>
<b>9A</b>	GRUPPO TENDINE CURTAIN GROUP	<b>10</b>
<b>10</b>	GRUPPO ELETTRICO (pannello comandi) WIRING GROUP (control panel)	<b>11</b>
<b>10A</b>	GRUPPO ELETTRICO (cassetto) WIRING GROUP (box)	<b>11</b>
	SCHEMA ELETTRICO WIRING DIAGRAM	<b>12</b>
	LEGENDA SCHEMA ELETTRICO WIRING DIAGRAM	<b>13</b>

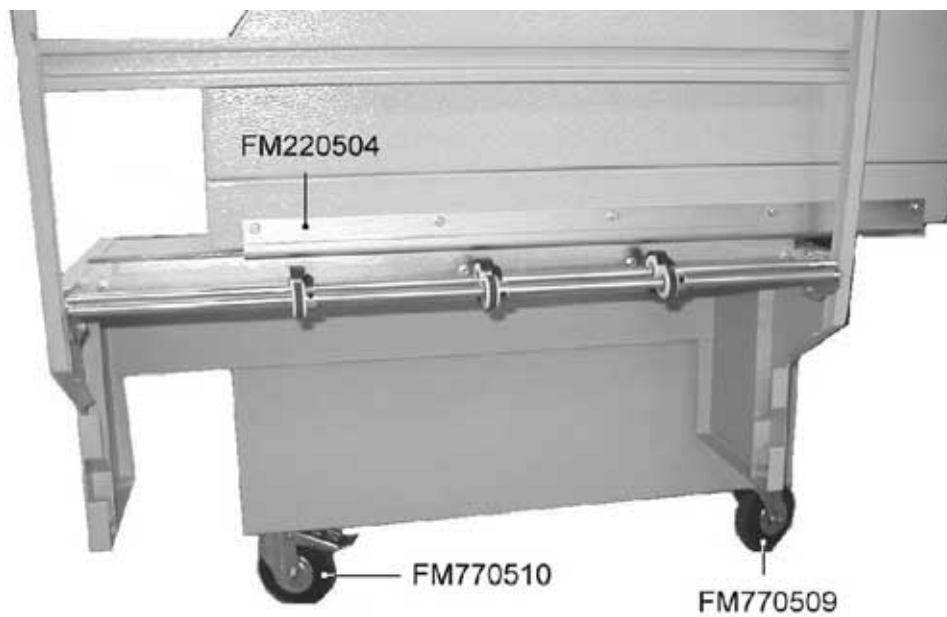
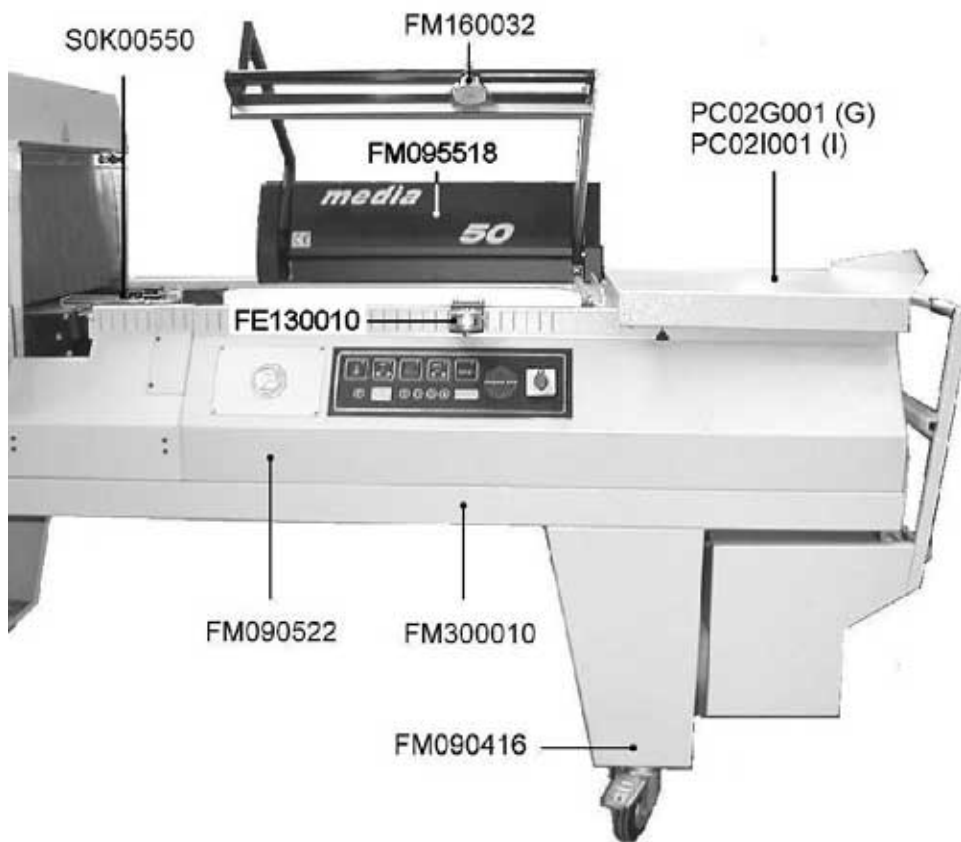


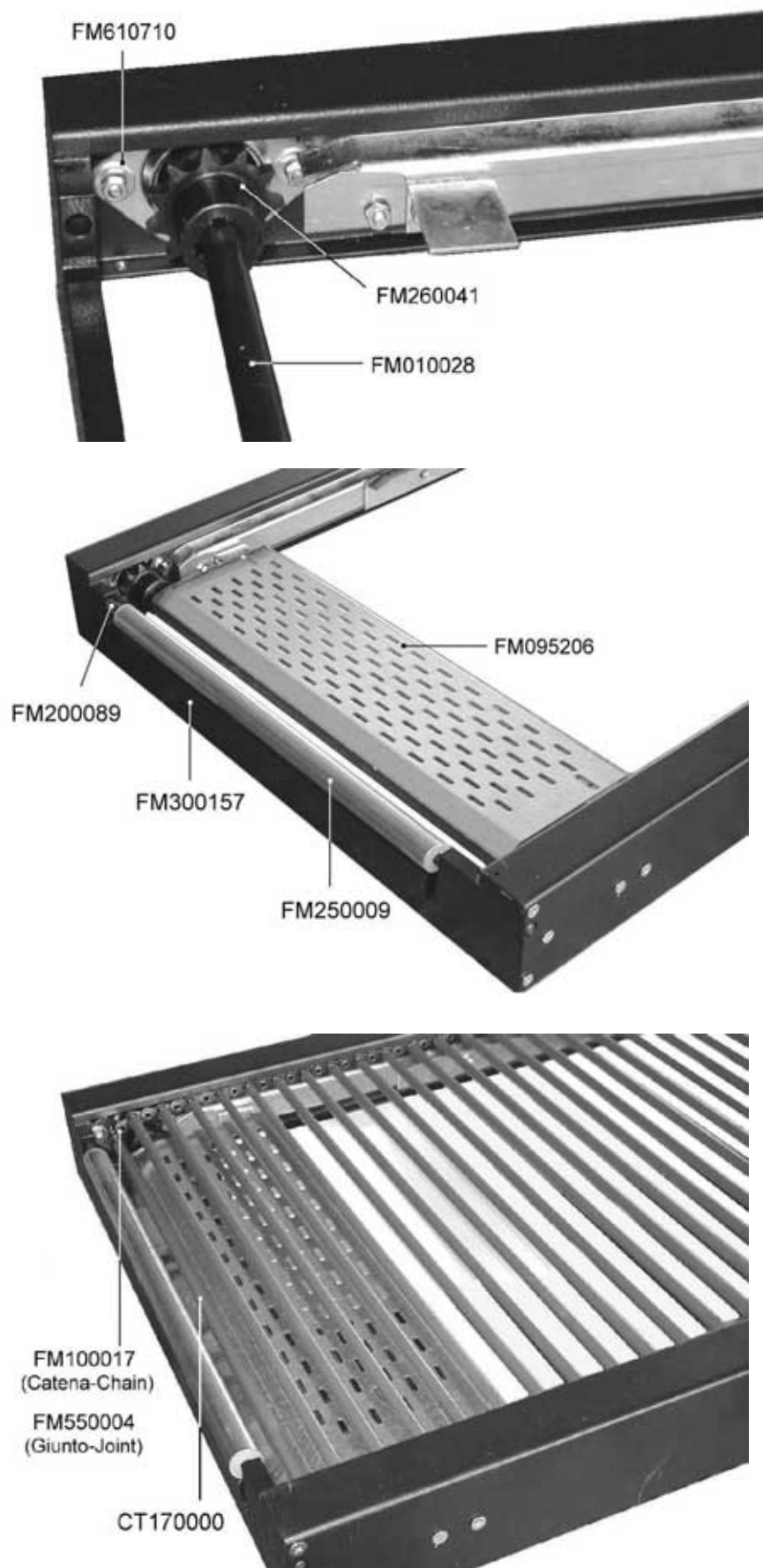


**PB17B001:** Kit supporto bobina  
Film roll support kit

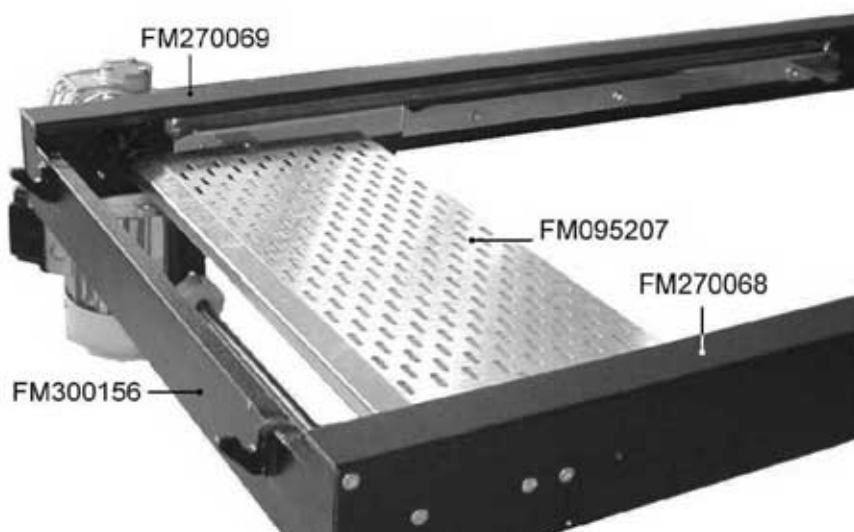
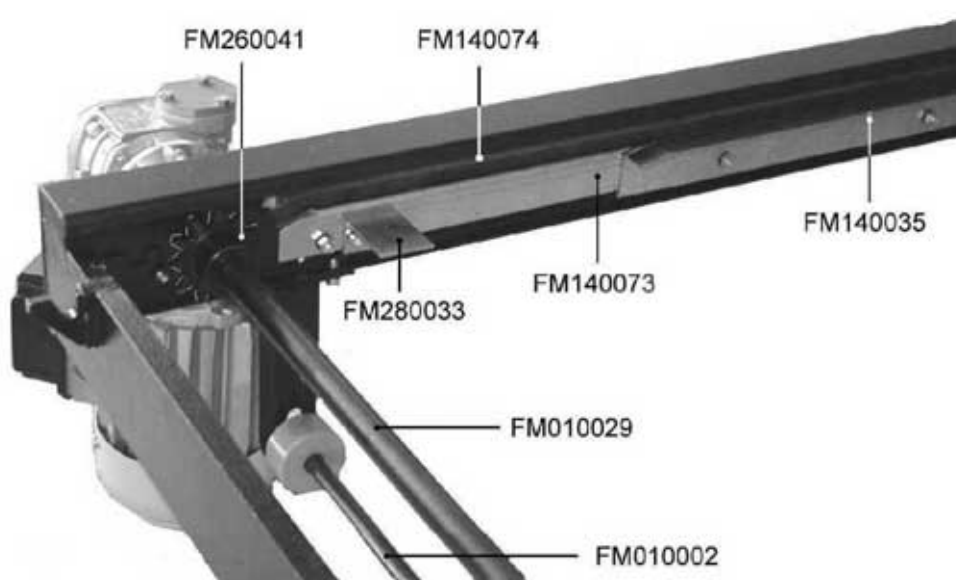
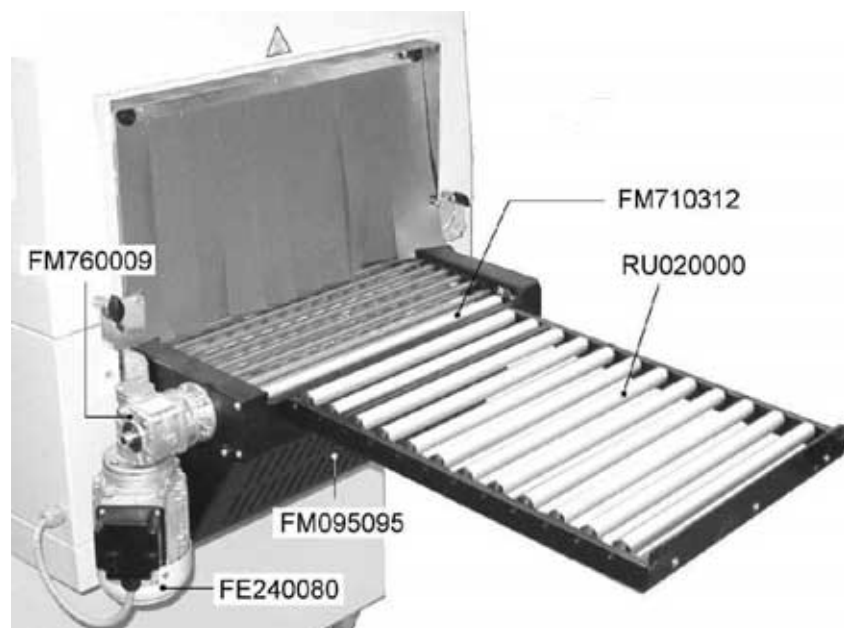






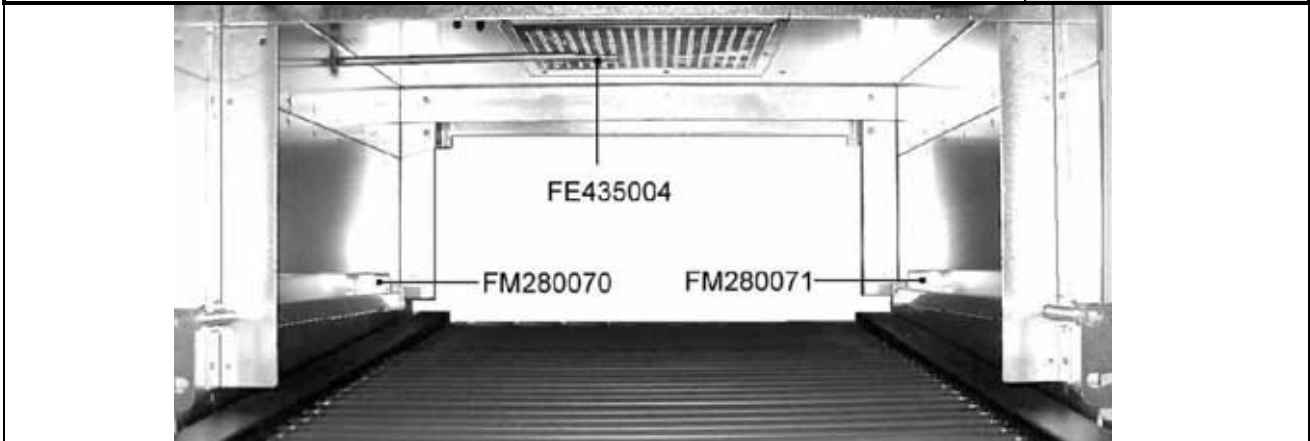






**GRUPPO NASTRO TRASPORTATORE (interno tunnel)**  
**CONVEYOR BELT GROUP (tunnel inside)**

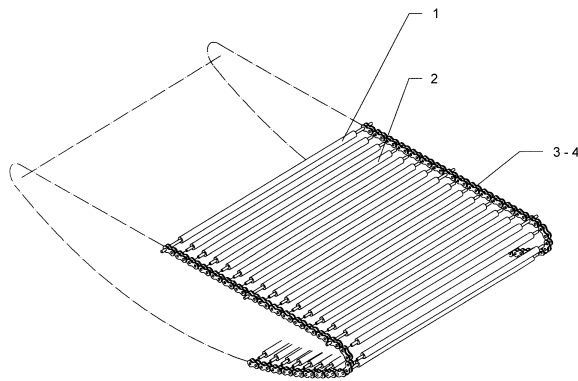
**TAVOLA 8**  
**SCHEME 8**



**GRUPPO NASTRO TRASPORTATORE (catena)**  
**CONVEYOR BELT GROUP (chain)**

**TAVOLA 8A**  
**SCHEME 8A**

**CT170000:** Catena completa per nastro trasportatore  
 Chain group for conveyor belt



POS. Pos.	CODICI PARTICOLARI Items	DENOMINAZIONI PARTICOLARI Items description	Q.tà
1	AS250048	Rullino di contenimento catena Chain holding roller	9
2	AS250047	Rullino per catena Chain roller	64
3	FM100017	Catena a perni forati p.1/2" lg.1841.5 Perforated pin chain p.1/2" lg.1841.5	2
4	FM550004	Giunto Joint	2

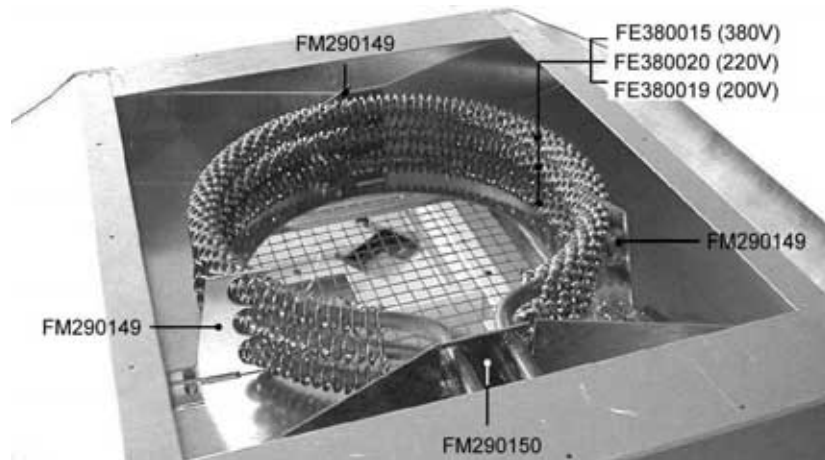
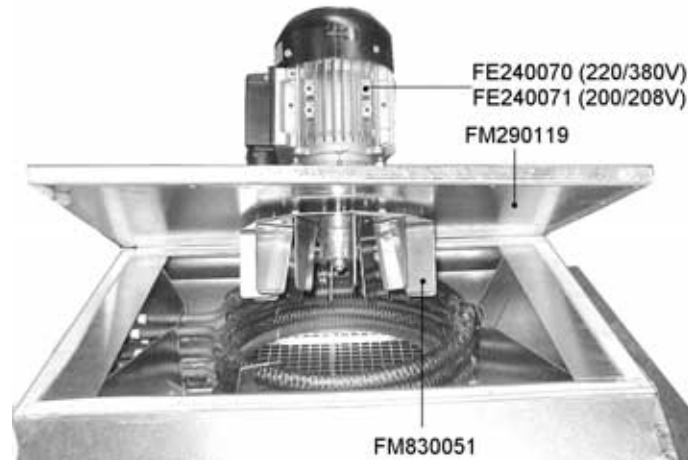
**GRUPPO NASTRO TRASPORTATORE (Teflon)**  
**CONVEYOR BELT GROUP (Teflon)**

**TAVOLA 8B**  
**SCHEME 8B**



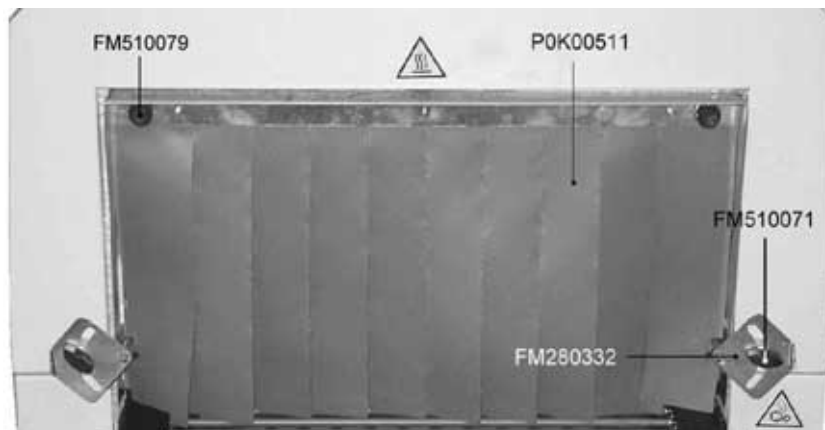
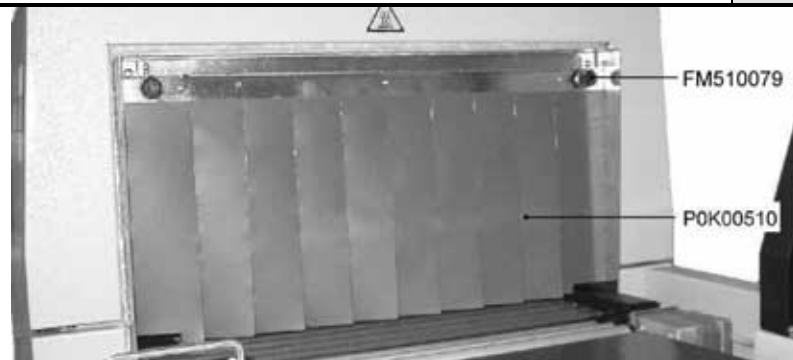
**GRUPPO MOTORE + RESISTORI**  
**MOTOR + HEATERS GROUP**

**TAVOLA 9**  
**SCHEME 9**



**GRUPPO TENDINE**  
**CURTAIN GROUP**

**TAVOLA 9A**  
**SCHEME 9A**



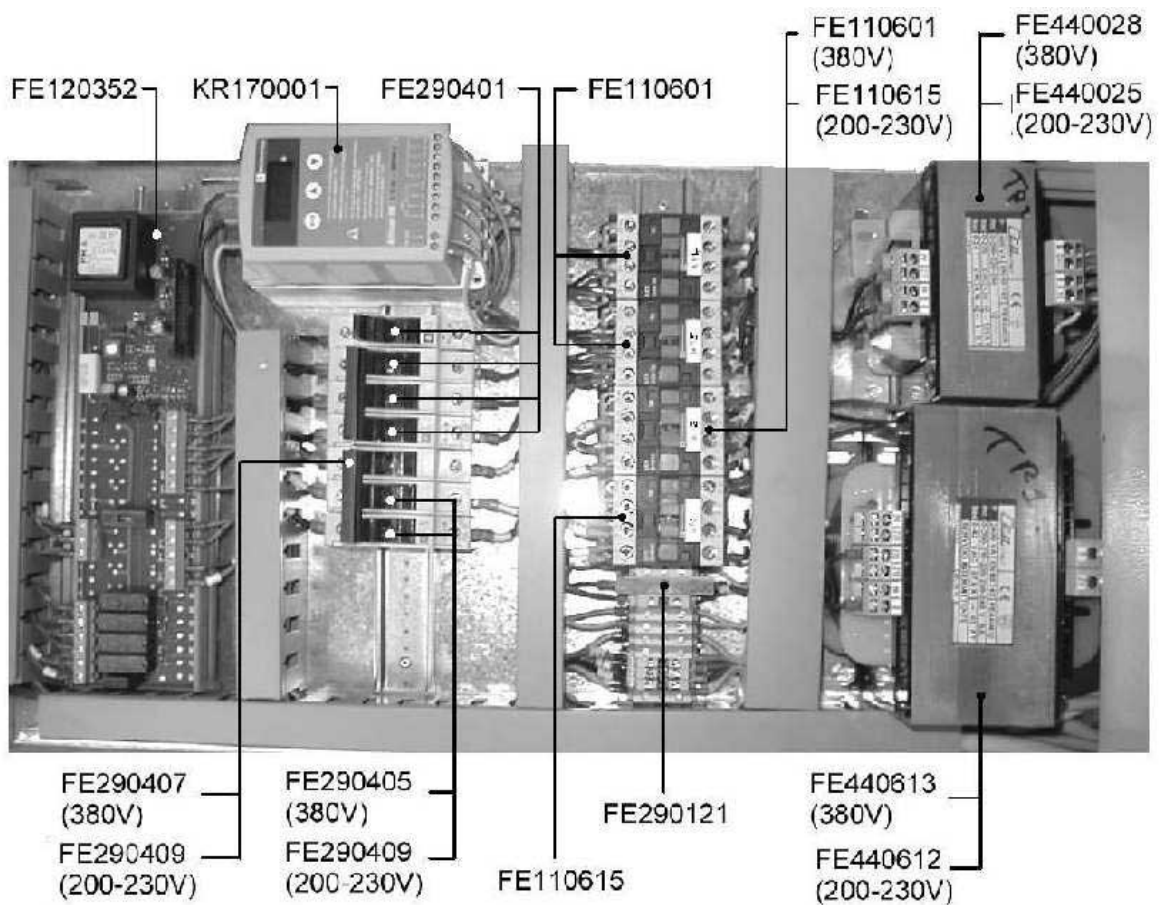
**GRUPPO ELETTRICO (pannello comandi)**  
**WIRING GROUP (control panel)**

**TAVOLA 10**  
**SCHEME 10**

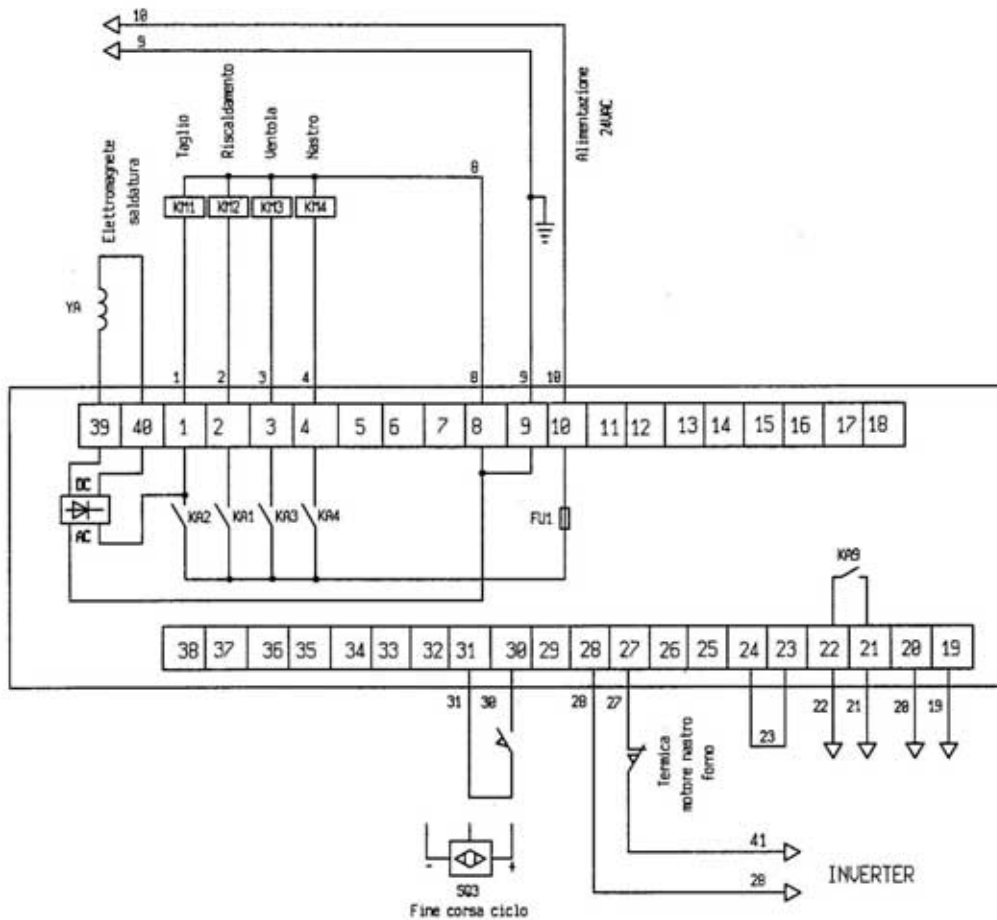
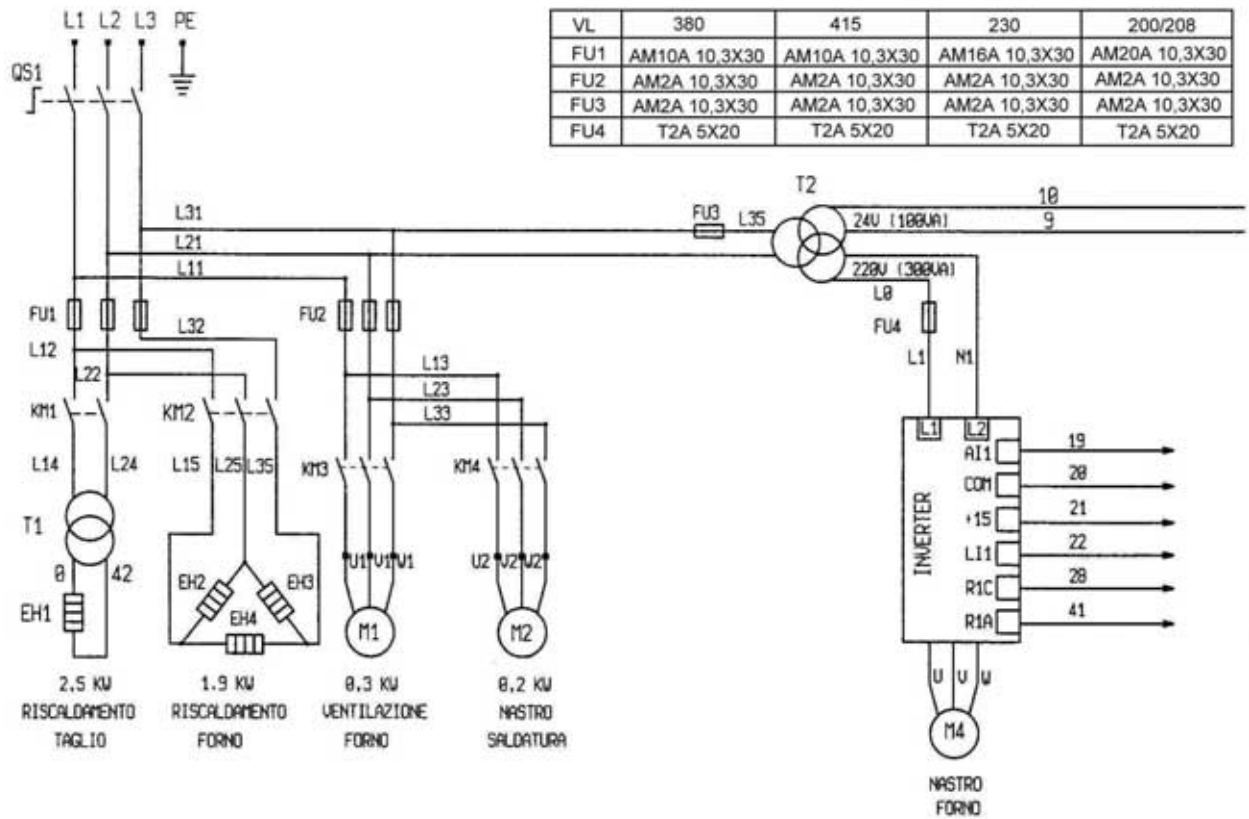


**GRUPPO ELETTRICO (cassetto)**  
**WIRING GROUP (box)**

**TAVOLA 10A**  
**SCHEME 10A**



# SCHEMA ELETTRICO WIRING DIAGRAM



## LEGENDA SCHEMA ELETTRICO WIRING DIAGRAM DESCRIPTION

QS1	Interruttore generale / Main switch
EH1	Resistenza di taglio / Cutting resistance
EH2	Resistori forno / Oven resistors
EH3	Resistori forno / Oven resistors
EH4	Resistori forno / Oven resistors
M1	Motore ventola / Fan motor
M2	Motore nastro / Belt motor
M4	Motore nastro forno / Belt Oven motor
T1	Trasformatore di taglio / Cut transformer
T2	Trasformatore ausiliario / Auxiliary transformer
SQ3	Fine corsa ciclo / Safety device cutting out limit switch
KM1	Contattore taglio / Cutting contactor
KM2	Contattore resistori forno / Oven resistors' contactor
KM3	Contattore ventola forno / Fan contactor
KM4	Contattore nastro / Sealing Belt contactor
YA	Elettromagnete saldatura / Sealing magnet



## **Minipack-torre S.p.A.**

Via Provinciale, 54 - 24044 DALMINE (BG) - ITALY

Tel. (035) 563525 – Fax (035) 564945

E-mail: [info@minipack-torre.it](mailto:info@minipack-torre.it)

<http://www.minipack-torre.it>