



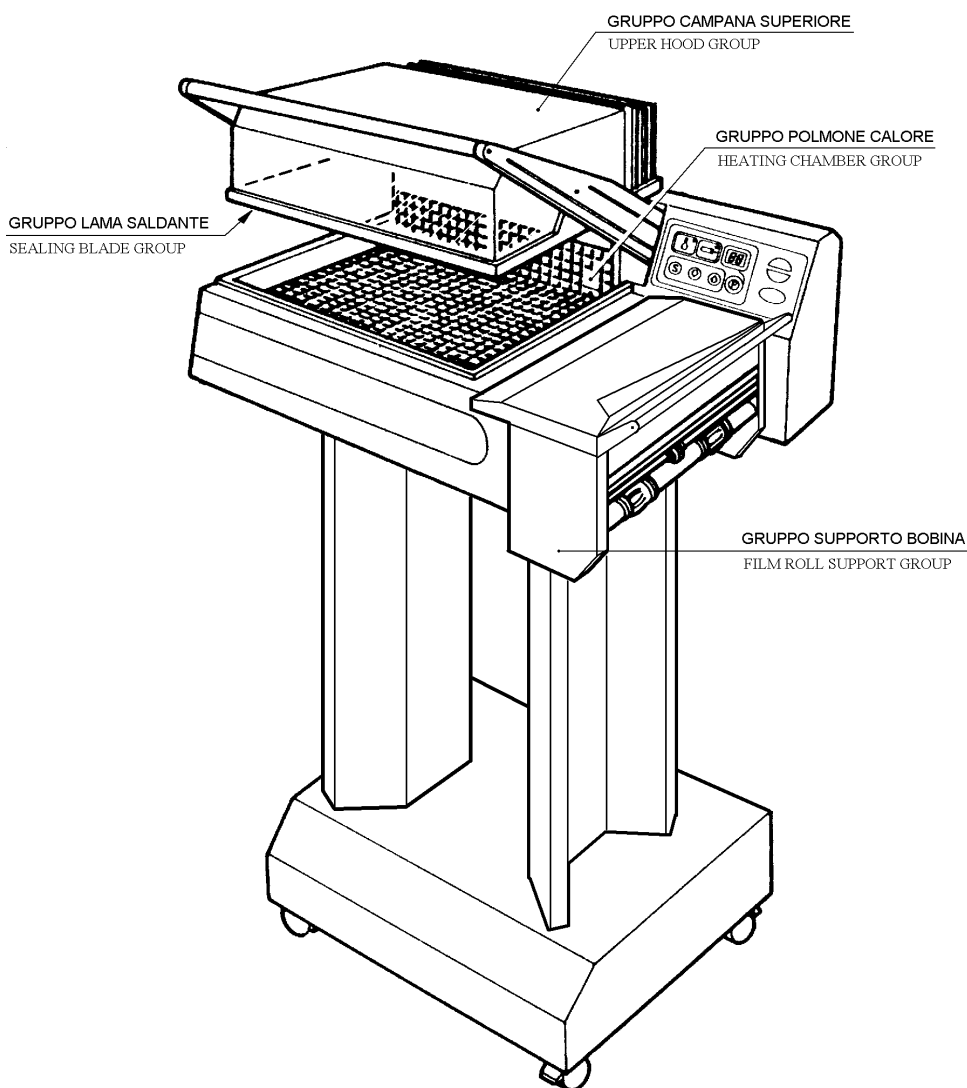
Minipack-torre S.p.A.
Via Provinciale, 54 - 24044 Dalmine (BG) - Italy
Tel. (035) 563525 – Fax (035) 564945
E-mail: info@minipack-torre.it
<http://www.minipack-torre.it>



minimini

Catalogo ricambi
(Valido dalla matricola nr. 9832 del 02.2002)

Spare parts catalogue
(Valid from serial number 9832 dated 02.2002)



CONSULTARE ATTENTAMENTE QUESTO CATALOGO PRIMA DI ORDINARE PEZZI DI RICAMBIO
CAREFULLY READ THIS CATALOGUE BEFORE ORDERING ANY SPARE PART

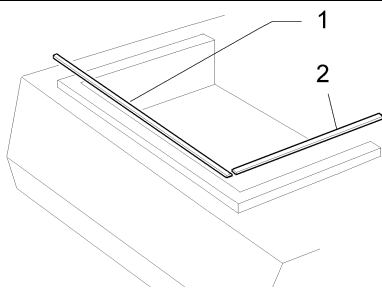


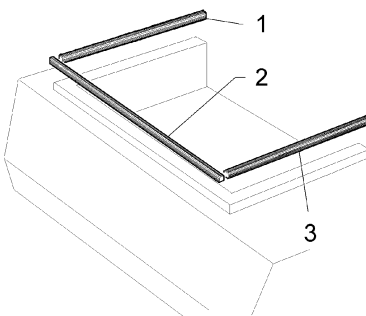
DOC. N. FM112000
REV. 04
ED. 01.2007

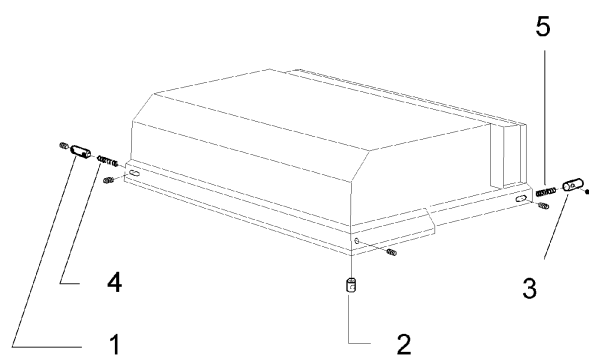
INDICE GRUPPI DI RICAMBIO / INDEX OF SPARE PARTS GROUPS

GRUPPO LAMA SALDANTE / SEALING BLADE GROUP		
KR050001	Kit teflon campana inferiore / Lower hood teflon kit	pag. / page 02
KR050007	Kit gomma campana inferiore / Lower hood rubber kit	pag. / page 02
KR050008	Kit pistoncini + molle / Springs + pistons kit	pag. / page 02
GRUPPO CAMPANA SUPERIORE / UPPER HOOD GROUP		
KR050004	Kit campana superiore / Upper hood kit	pag. / page 03
KR050005	Kit molla completa di tirante / Spring + tie rod kit	pag. / page 04
KR050009	Kit microinterruttore / Microswitch kit	pag. / page 04
KR05A008	Kit maniglia arancio / Orange handle kit	pag. / page 04
KR05B008	Kit maniglia grigio / Grey handle kit	pag. / page 04
GRUPPO SUPPORTO BOBINA / FILM ROLL SUPPORT GROUP		
S0K00604	Kit rotellina con cava / Slotted microperforator kit	pag. / page 05
S0K00605	Kit rotellina con aghi / Microperforator with needles kit	pag. / page 05
KR050012	Kit rullo porta bobina / Film roll tube kit	pag. / page 05
KR050013	Kit supporto microforatore / Microperforator support kit	pag. / page 06
KR05A001	Kit supporto bobina arancio (standard) / Film roll orange support kit (standard)	pag. / page 06
KR05B001	Kit supporto bobina grigio (standard) / Film roll grey support kit (standard)	pag. / page 06
KR05I001	Kit supporto bobina inox (standard) / Film roll inox support kit (standard)	pag. / page 06
KR05A003	Kit supporto bobina arancio (plus) / Film roll orange support kit (plus)	pag. / page 07
KR05B003	Kit supporto bobina grigio (plus) / Film roll grey support kit (plus)	pag. / page 07
KR05I003	Kit supporto bobina inox (plus) / Film roll inox support kit (plus)	pag. / page 07
PB05N001	Porta bobina standard sospesa / Hanging standard film roll support	pag. / page 08
PB05N002	Base porta bobina standard / Film roll standard basement	pag. / page 08
GRUPPO POLMONE DI CALORE / HEATING CHAMBER GROUP		
KR050A20	Kit polmone calore 220V / 220V heating chamber kit	pag. / page 09
KR050E20	Kit polmone calore 120V / 120V heating chamber kit	pag. / page 09
KR050A10	Kit resistenza con sonda 220V / 220V heater + feeler kit	pag. / page 10
KR050E10	Kit resistenza con sonda 120V / 120V heater + feeler kit	pag. / page 10
G0050002	Kit ghiera comando deflettore / Lock nut flap command kit	pag. / page 10
KR05AA12	Kit pannello arancio + scheda 230V / 230V board + orange panel kit	pag. / page 11
KR05AE12	Kit pannello arancio + scheda 115V / 115V board + orange panel kit	pag. / page 11
KR05BA12	Kit pannello grigio + scheda 230V / 230V board + grey panel kit	pag. / page 11
KR05BE12	Kit pannello grigio + scheda 115V / 115V board + grey panel kit	pag. / page 11
AF05A000	Aspiratore fumi arancio 220V / 220V orange fan exhauster	pag. / page 11
AF05B000	Aspiratore fumi grigio 220V / 220V grey fan exhauster	pag. / page 11
CA05A002	Gruppo carrello arancio / Orange trolley group	pag. / page 12
CA05B002	Gruppo carrello grigio / Grey trolley group	pag. / page 12
CA05N002	Gruppo carrello nero / Black trolley group	pag. / page 12
ESPLOSO MACCHINA / MACHINE DETAIL DRAWING		
TAVOLA 1 / SCHEME 1		pag. / page 14
TAVOLA 2 / SCHEME 2		pag. / page 15
TAVOLA 3 / SCHEME 3		pag. / page 16
TAVOLA 4 / SCHEME 4		pag. / page 17
SCHEMA ELETTRICO / WIRING DIAGRAM		pag. / page 18

GRUPPO LAMA SALDANTE SEALING BLADE GROUP

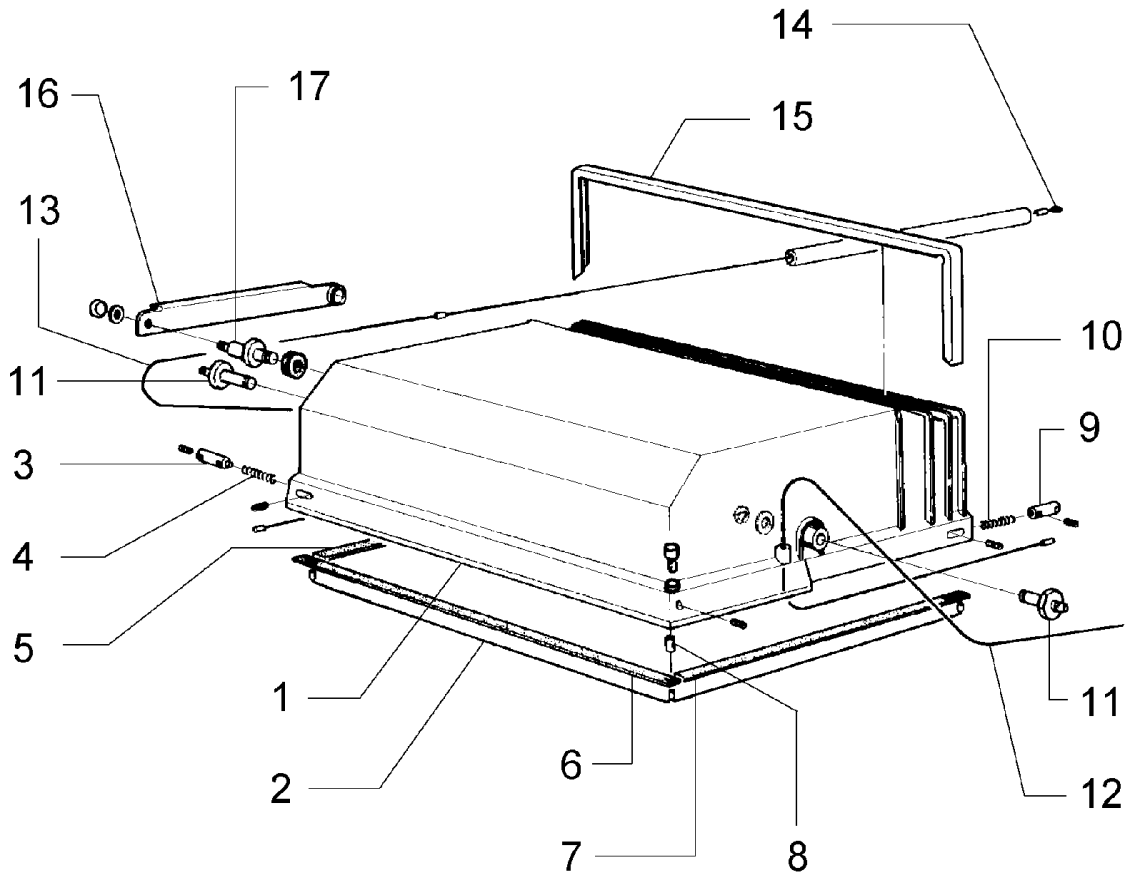
CODICE GRUPPO GROUP CODE		DENOMINAZIONE GRUPPO GROUP DESCRIPTION	
KR050001		Kit teflon campana inferiore / Lower hood teflon kit	
			
POS. POS.	CODICI PARTICOLARI ITEMS CODE	DENOMINAZIONI PARTICOLARI ITEMS DESCRIPTION	Q.tà Q.ty
1	FM240013	Teflon anteriore / Front teflon	1
2	FM240014	Teflon laterale / Side teflon	1

CODICE GRUPPO GROUP CODE		DENOMINAZIONE GRUPPO GROUP DESCRIPTION	
KR050007		Kit gomma campana inferiore / Lower hood rubber kit	
			
POS. POS.	CODICI PARTICOLARI ITEMS CODE	DENOMINAZIONI PARTICOLARI ITEMS DESCRIPTION	Q.tà Q.ty
1	FM350015	Gomma laterale / Side rubber	1
2	FM350014	Gomma anteriore / Front rubber	1
3	FM350015	Gomma laterale / Side rubber	1

CODICE GRUPPO GROUP CODE		DENOMINAZIONE GRUPPO GROUP DESCRIPTION	
KR050008		Kit pistoncini + molle / Springs + pistons kit	
			
POS. POS.	CODICI PARTICOLARI ITEMS CODE	DENOMINAZIONI PARTICOLARI ITEMS DESCRIPTION	Q.tà Q.ty
1	FM210012	Pistoncino tendilama sinistro / Left blade tightener piston	1
2	FM210013	Pistoncino centrale / Central piston	1
3	FM210011	Pistoncino tendilama destro / Right blade tightener piston	1
4	FM170132	Molla tendilama / Blade tightener spring	1
5	FM170132	Molla tendilama / Blade tightener spring	1

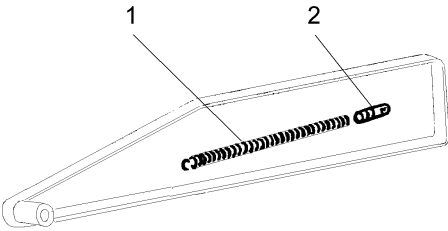
GRUPPO CAMPANA SUPERIORE UPPER HOOD GROUP

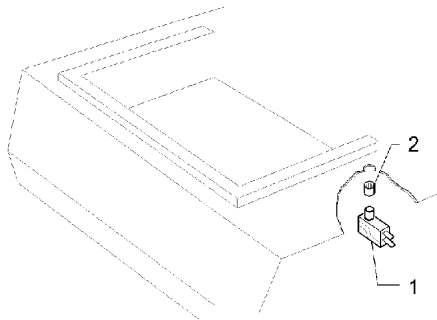
CODICE GRUPPO GROUP CODE	DENOMINAZIONE GRUPPO GROUP DESCRIPTION
KR050004	Kit campana superiore / Upper hood kit

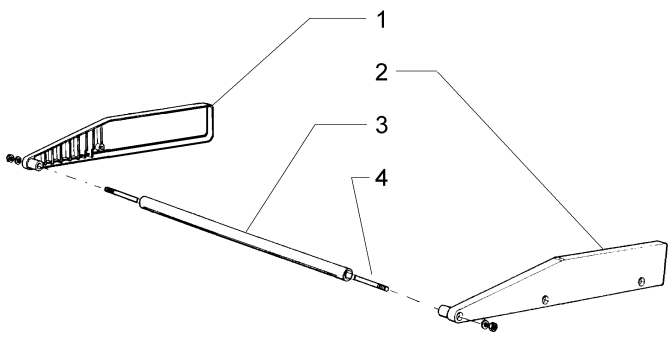


POS. POS.	CODICI PARTICOLARI ITEMS CODE	DENOMINAZIONI PARTICOLARI ITEMS DESCRIPTION	Q.tà Q.ty
1	FM080011	Campana superiore / Upper hood	1
2	FE385611	Filo di saldatura teflonato / Teflon coated sealing wire	1
3	FM210012	Pistoncino tendilama sinistro / Left blade tightener piston	1
4	FM170132	Molla tendilama / Blade tightener spring	1
5	FM050026	Barretta laterale sinistra / Left side bar	1
6	FM050025	Barretta anteriore / Front bar	1
7	FM050024	Barretta laterale destra / Right side bar	1
8	FM210013	Pistoncino centrale / Central piston	1
9	FM210011	Pistoncino tendilama destro / Right blade tightener piston	1
10	FM170132	Molla tendilama / Blade tightener spring	1
11	FM200046	Perno per bussola / Bush pin	2
12	FE310203	Cablaggio lama saldante destro / Sealing blade right harness	1
13	FE310207	Cablaggio lama saldante sinistro maschio / Sealing blade left male harness	1
14	FE310204	Cablaggio lama saldante sinistro femmina / Sealing blade left female harness	1
15	FM220603	Rinforzo per campana / Hood stiffener	1
16	FM220602	Angolare per campana / Hood corner	1
17	FM200047	Perno per campana / Hod pin	1

GRUPPO CAMPANA SUPERIORE UPPER HOOD GROUP

CODICE GRUPPO GROUP CODE		DENOMINAZIONE GRUPPO GROUP DESCRIPTION	
KR050005		Kit molla completa di tirante / Spring + tie rod kit	
			
POS. POS.	CODICI PARTICOLARI ITEMS CODE	DENOMINAZIONI PARTICOLARI ITEMS DESCRIPTION	Q.tà Q.ty
1	FM170139	Molla campana / Hood spring	1
2	FM030054	Tirante per molla / Tie rod spring	1

CODICE GRUPPO GROUP CODE		DENOMINAZIONE GRUPPO GROUP DESCRIPTION	
KR050009		Kit microinterruttore / Microswitch kit	
			
POS. POS.	CODICI PARTICOLARI ITEMS CODE	DENOMINAZIONI PARTICOLARI ITEMS DESCRIPTION	Q.tà Q.ty
1	FE220130	Microinterruttore / Microswitch	1
2	FM160046	Distanziale per microinterruttore / Microswitch spacer	1

CODICE GRUPPO GROUP CODE		DENOMINAZIONE GRUPPO GROUP DESCRIPTION	
KR05A008		Kit maniglia arancio / Orange handle kit	
KR05B008		Kit maniglia grigio / Grey handle kit	
			
POS. POS.	CODICI PARTICOLARI ITEMS CODE	DENOMINAZIONI PARTICOLARI ITEMS DESCRIPTION	Q.tà Q.ty
1	FM270051	Spalla per maniglia sinistra arancio / Orange left crankweb knob	1
	FM270055	Spalla per maniglia sinistra grigia / Grey left crankweb knob	1
2	FM270050	Spalla per maniglia destra arancio / Orange right crankweb knob	1
	FM270054	Spalla per maniglia destra grigia / Grey right crankweb knob	1
3	FM150010	Maniglia / Handle	1
4	FM030053	Tirante per maniglia / Tie rod handle	1

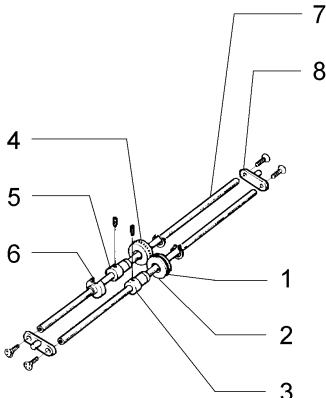
GRUPPO SUPPORTO BOBINA FILM ROLL SUPPORT GROUP

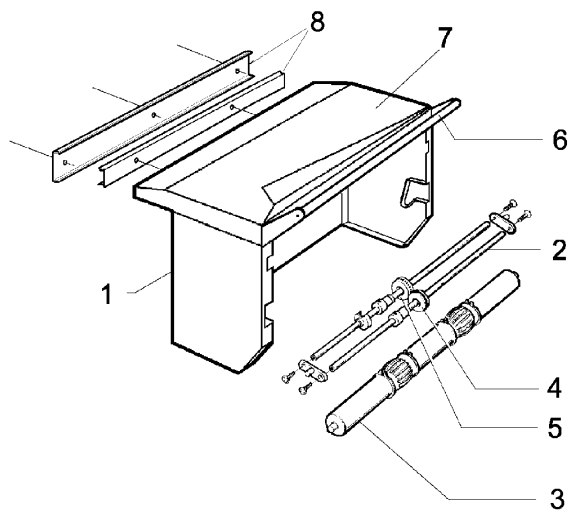
CODICE GRUPPO GROUP CODE		DENOMINAZIONE GRUPPO GROUP DESCRIPTION	
SOK00604		Kit rotellina con cava / Slotted microperforator kit	
POS. POS.	CODICI PARTICOLARI ITEMS CODE	DENOMINAZIONI PARTICOLARI ITEMS DESCRIPTION	Q.tà Q.ty
1	FM340003	Bussola eccentrica / Eccentric bush	1
2	FM160071	Rotellina microforatore / Microperforator wheel	1
3	FM350050	Anello in gomma / Rubber ring	1
4	FM520005	Anello seeger per alberi / Shafts seeger ring	1

CODICE GRUPPO GROUP CODE		DENOMINAZIONE GRUPPO GROUP DESCRIPTION	
SOK00605		Kit rotellina con aghi / Microperforator with needles kit	
POS. POS.	CODICI PARTICOLARI ITEMS CODE	DENOMINAZIONI PARTICOLARI ITEMS DESCRIPTION	Q.tà Q.ty
1	FM095137	Carter di protezione / Carter	1
2	FM340001	Bussola centrata / Centred bush	1
3	FM160007	Rotellina con aghi / Wheels with needles	1
4	FM520005	Anello seeger per alberi / Shafts seeger ring	1

CODICE GRUPPO GROUP CODE		DENOMINAZIONE GRUPPO GROUP DESCRIPTION	
KR050012		Kit rullo porta bobina / Film roll tube kit	
<p>Valido dalla matricola n° 4680 per le macchine arancio e grigie. Codice precedente: KR050002.</p> <p>Valid from serial number 4680 for orange and grey machines. Previous code: KR050002.</p>			
POS. POS.	CODICI PARTICOLARI ITEMS CODE	DENOMINAZIONI PARTICOLARI ITEMS DESCRIPTION	Q.tà Q.ty
1	FM200231	Rullo porta bobina / Film roll holder tube	1
2	FM170130	Molla a lanterna / Spring	2

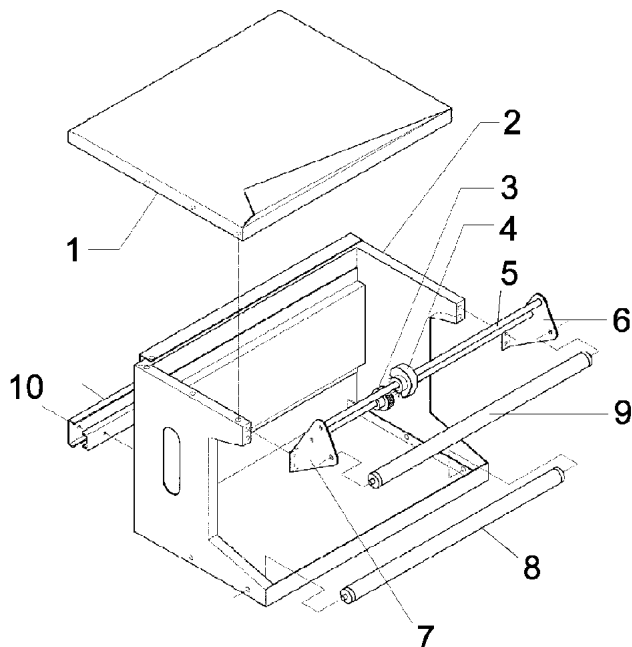
GRUPPO SUPPORTO BOBINA FILM ROLL SUPPORT GROUP

CODICE GRUPPO GROUP CODE	DENOMINAZIONE GRUPPO GROUP DESCRIPTION		
KR050013	Kit supporto microforatore / Microperforator support kit		
<p>Valido dalla matricola n° 4680 per le macchine arancio e grigio. Codice precedente: KR050003.</p> <p>Valid from serial number 4680 for orange and grey machines. Previous code: KR050003.</p>			
			
POS. POS.	CODICI PARTICOLARI ITEMS CODE	DENOMINAZIONI PARTICOLARI ITEMS DESCRIPTION	Q.tà Q.ty
1	FM350050	Anello in gomma / Rubber ring	1
2	FM160071	Rotellina microforatore / Microperforator wheel	1
3	FM340003	Bussola eccentrica / Eccentric bush	1
4	FM160007	Rotellina con aghi / Wheels with needles	1
5	FM340001	Bussola centrata / Centred bush	1
6	FM095137	Carter di protezione / Carter	1
7	FM030060	Astina microforatore / Microperforator rod	2
8	FM290157	Testata per astina / Rod cylinder head	2

CODICE GRUPPO GROUP CODE	DENOMINAZIONE GRUPPO GROUP DESCRIPTION		
KR05A001	Kit supporto bobina arancio / Film roll orange support kit		
KR05B001	Kit supporto bobina grigio / Film roll grey support kit		
KR05I001	Kit supporto bobina inox / Film roll inox support kit		
			
POS. POS.	CODICI PARTICOLARI ITEMS CODE	DENOMINAZIONI PARTICOLARI ITEMS DESCRIPTION	Q.tà Q.ty
1	FM090347 FM090706 FM090707	Supporto bobina arancio / Orange film roll support Supporto bobina grigio / Grey film roll support Supporto bobina inox / Inox film roll support	1 1 1
2	KR050013	Kit supporto microforatore / Microperforator support kit	1
3	KR050012	Kit rullo porta bobina / Film roll tube kit	1
4	S0K00604	Kit rotellina con cava / Slotted Microperforator kit	1
5	S0K00605	Kit rotellina con aghi / Microperforator with needles kit	1
6	FM710327	Rullo di rinvio / Film drive roller	1
7	FM090199 FM090807 FM090808	Piatto confezionamento arancio / Orange packaging plate Piatto confezionamento grigio / Grey packaging plate Piatto confezionamento inox / Inox packaging plate	1 1 1
8	KR050015	Guida scorrevole / Sliding guide	1

GRUPPO SUPPORTO BOBINA FILM ROLL SUPPORT GROUP

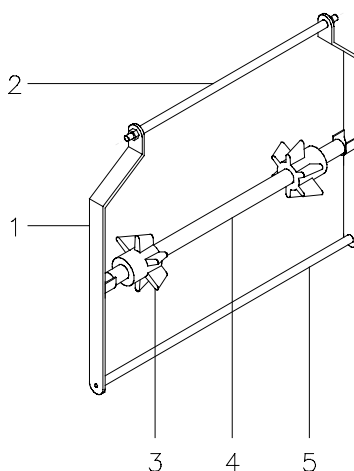
CODICE GRUPPO GROUP CODE	DENOMINAZIONE GRUPPO GROUP DESCRIPTION
KR05A003	Kit supporto bobina arancio "plus"/ Film roll orange "plus" support kit
KR05B003	Kit supporto bobina grigio "plus"/ Film roll grey "plus" support kit
KR05I003	Kit supporto bobina inox "plus"/ Film roll inox "plus" support kit



POS. POS.	CODICI PARTICOLARI ITEMS CODE	DENOMINAZIONI PARTICOLARI ITEMS DESCRIPTION	Q.tà Q.ty
1	FM090197	Piatto confezionamento arancio / Orange packaging plate	1
	FM090805	Piatto confezionamento grigio / Grey packaging plate	1
	FM090806	Piatto confezionamento inox / Inox packaging plate	1
2	FM090348	Supporto bobina arancio / Orange film roll support	1
	FM090708	Supporto bobina grigio / Grey film roll support	1
	FM090709	Supporto bobina inox / Inox film roll support	1
3	SOK00604	Kit rotellina con cava / Slotted Microperforator kit	1
4	SOK00605	Kit rotellina con aghi / Microperforator rod	1
5	FM030072	Astina microforatore / Microperforator rod	2
6	FM280140	Squadretta dx micforatore arancio /	1
	FM280144	Squadretta dx micforatore grigia /	1
	FM280146	Squadretta dx micforatore inox /	1
7	FM280141	Squadretta sx micforatore arancio /	1
	FM280145	Squadretta sx micforatore grigia /	1
	FM280147	Squadretta sx micforatore inox	1
8	FM710329	Rullo folle / Idle roll	2
9	FM710330	Rullo di rinvio / Film drive roller	1
10	KR050015	Guida scorrevole / Sliding guide	1

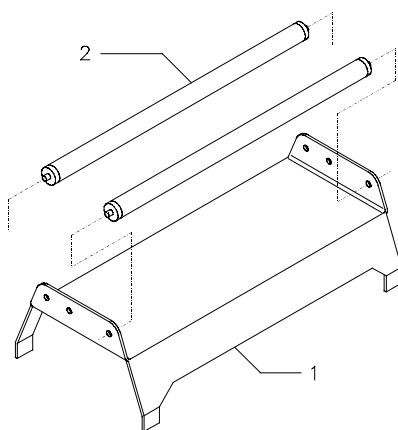
GRUPPO SUPPORTO BOBINA FILM ROLL SUPPORT GROUP

CODICE GRUPPO GROUP CODE	DENOMINAZIONE GRUPPO GROUP DESCRIPTION
PB05N001	Porta bobina standard sospesa / Hanging standard film roll support



POS. POS.	CODICI PARTICOLARI ITEMS CODE	DENOMINAZIONI PARTICOLARI ITEMS DESCRIPTION	Q.tà Q.ty
1	FM270064	Spalla porta bobina / Film roll crankweb holder	2
2	FM200105	Perno aggancio porta bobina / Film roll hooking pin	1
3	FM340010	Cono centratore / Centering cone	2
4	FM250110	Tubo porta bobina / Film roll tube	1
5	FM200106	Perno inferiore porta bobina / Film roll lower pin	1

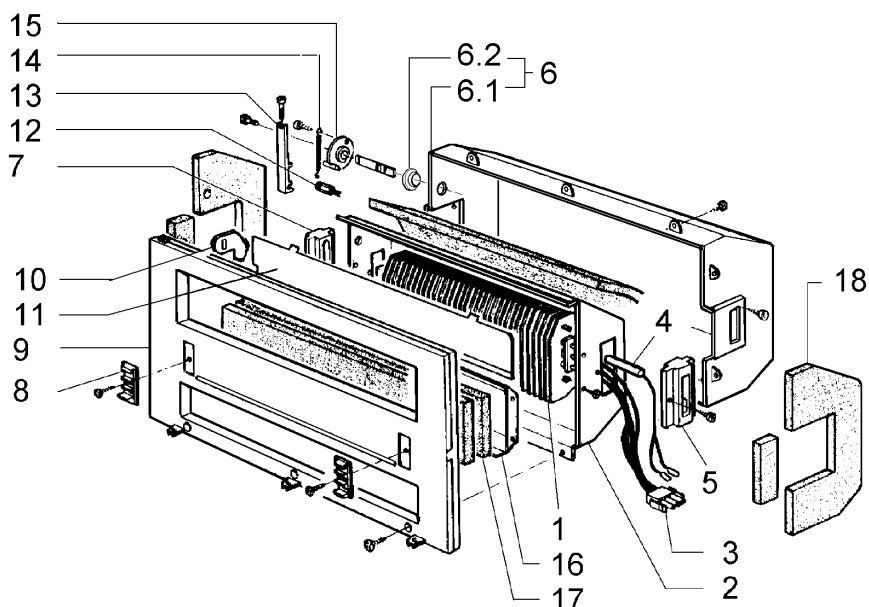
CODICE GRUPPO GROUP CODE	DENOMINAZIONE GRUPPO GROUP DESCRIPTION
PB05N002	Base porta bobina standard / Film roll standard basement



POS. POS.	CODICI PARTICOLARI ITEMS CODE	DENOMINAZIONI PARTICOLARI ITEMS DESCRIPTION	Q.tà Q.ty
1	FM090331	Supporto bobina esterno / Outer film roll support	1
2	FM710305	Rullo folle / Idle roll	2

GRUPPO POLMONE DI CALORE HEATING CHAMBER GROUP

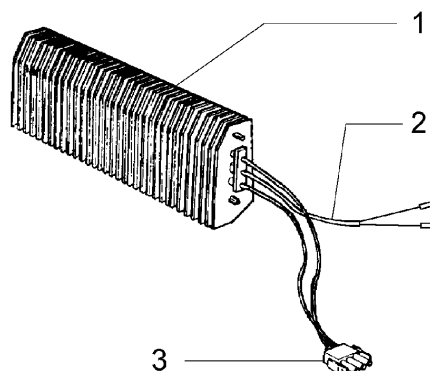
CODICE GRUPPO GROUP CODE	DENOMINAZIONE GRUPPO GROUP DESCRIPTION
KR050A20	Kit polmone calore 220V / 220V heating chamber kit
KR050E20	Kit polmone calore 120V / 120V heating chamber kit



POS. POS.	CODICI PARTICOLARI ITEMS CODE	DENOMINAZIONI PARTICOLARI ITEMS DESCRIPTION	Q.tà Q.ty
1	FM390002 FM390001	Dissipatore 900W 220V / 220V heater Dissipatore 900W 120V / 120V heater	1 1
2	FM193003	Corpo polmone / Heating chamber	1
3	FE310215	Cablaggio per resistenza / Heater harness	1
4	FE438001	Sonda per resistenza / Heater feeler	1
5	FM290151	Supporto destro resistenza / Heater right support	1
6	KR050014	Kit carter polmone / Heating chamber carter kit	1
6.1	FM193002	Carter polmone / Heating chamber carter	1
6.2	FM540013	Boccola antifrizione / Dry sliding bearing	1
7	FM290153	Supporto sinistro resistenza / Heater left support	1
8	FM290146	Supporto piatto retinato / Screened plate support	2
9	FM193001	Pannello polmone / Heating chamber panel	1
10	FM280061	Levetta deflettore / Flap lever	1
11	FM280116	Deflettore / Flap	1
12	FM160040	Distanziale / Spacer	1
13	FM030050	Astina comando deflettore / Flap command lever	1
14	FM170133	Molla / Spring	1
15	G0050002	Gruppo ghiera di comando / Lock nut flap command group	1
16	FM193004	Carter anteriore / Front carter	1
17	FM195046	Pannello isolante / Insulating panel	1
18	FM195040	Serie pannelli isolanti / Insulating panels group	1

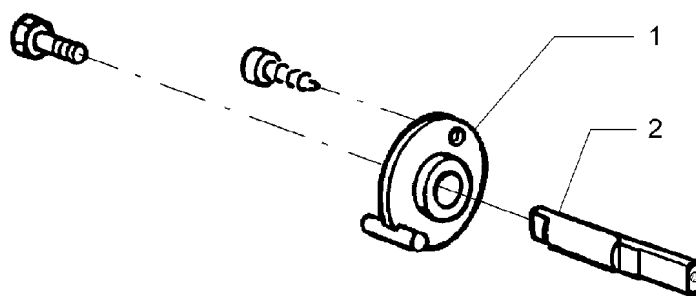
GRUPPO POLMONE DI CALORE HEATING CHAMBER GROUP

CODICE GRUPPO GROUP CODE	DENOMINAZIONE GRUPPO GROUP DESCRIPTION
KR050A10	Kit resistenza con sonda 220V / 220V heater + feeler kit
KR050E10	Kit resistenza con sonda 120V / 120V heater + feeler kit



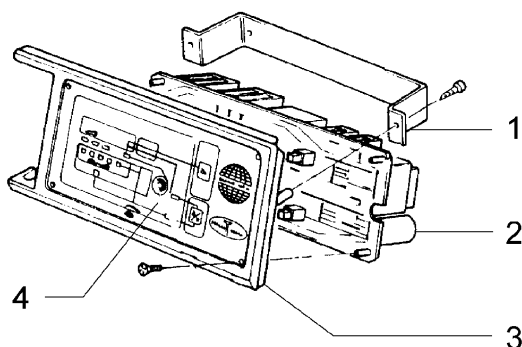
POS. POS.	CODICI PARTICOLARI ITEMS CODE	DENOMINAZIONI PARTICOLARI ITEMS DESCRIPTION	Q.tà Q.ty
1	FM390002	Dissipatore 220V / 220V heater	1
	FM390001	Dissipatore 120V / 120V heater	1
2	FE438001	Sonda per resistenza / Heater feeler	1
3	FE310215	Cablaggio per resistenza / Heater harness	1

CODICE GRUPPO GROUP CODE	DENOMINAZIONE GRUPPO GROUP DESCRIPTION
G0050002	Kit ghiera comando deflettore / Lock nut flap command kit



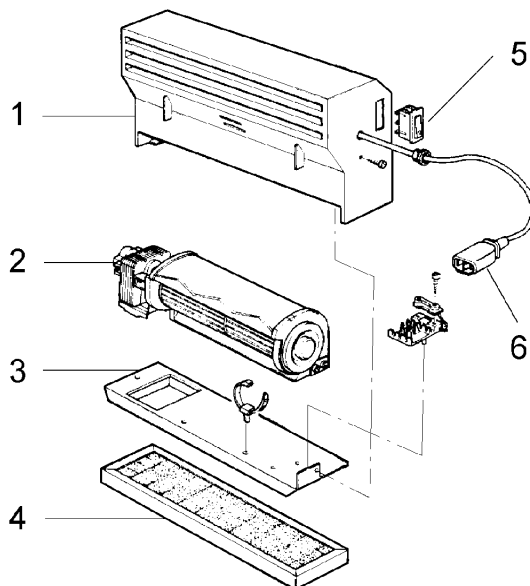
POS. POS.	CODICI PARTICOLARI ITEMS CODE	DENOMINAZIONI PARTICOLARI ITEMS DESCRIPTION	Q.tà Q.ty
2	FM160050	Ghiera di comando / Luck nut command	1
3	FM200082	Perno deflettore / Flap pin	1

CODICE GRUPPO GROUP CODE	DENOMINAZIONE GRUPPO GROUP DESCRIPTION
KR05AA12	Kit pannello arancio+scheda 230V / 230V board + orange panel kit
KR05AE12	Kit pannello arancio+scheda 115V / 115V board + orange panel kit
KR05BA12	Kit pannello grigio+scheda 230V / 230V board + grey panel kit
KR05BE12	Kit pannello grigio+scheda 115V / 115V board + grey panel kit



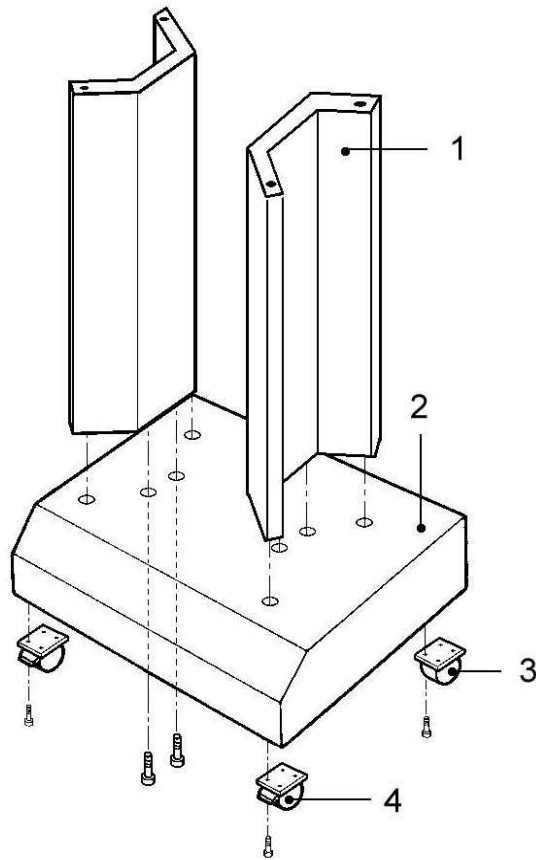
POS. POS.	CODICI PARTICOLARI ITEMS CODE	DENOMINAZIONI PARTICOLARI ITEMS DESCRIPTION	Q.tà Q.ty
1	FM280053	Squadretta fissaggio pannello / Panel fixing square	1
2	FE120215 FE120214	Scheda elettronica 230V / 230V Electronic board Scheda elettronica 115V / 115V Electronic board	1 1
3	FM193000 FM193005	Pannello comandi arancio / Orange control panel Pannello comandi grigio / Grey control panel	1 1
4	FM110116	Membrana per scheda / Keyboard	1

CODICE GRUPPO GROUP CODE	DENOMINAZIONE GRUPPO GROUP DESCRIPTION
AF05A000	Aspiratore fumi arancio 220V / 220V orange fan exhauster
AF05B000	Aspiratore fumi grigio 220V / 220V grey fan exhauster



POS. POS.	CODICI PARTICOLARI ITEMS CODE	DENOMINAZIONI PARTICOLARI ITEMS DESCRIPTION	Q.tà Q.ty
1	FM090036 FM090037	Carenatura arancio / Orange bodywork Carenatura grigio / Grey bodywork	1 1
2	FE260015	Ventilatore tangenziale / Fan	1
3	FM090287	Piastra supporto ventilatore / Fan support plate	1
4	FM196004	Kit filtro aspiratore / Fan exhauster filter kit	1
5	FE190032	Interruttore / Switch	1
6	FE310121	Cavo alimentazione / Feeding cable	1

CODICE GRUPPO GROUP CODE	DENOMINAZIONE GRUPPO GROUP DESCRIPTION
CA05A002	Gruppo carrello arancio / Orange trolley group
CA05B002	Gruppo carrello grigio / Grey trolley group
CA05N002	Gruppo carrello nero / Black trolley group

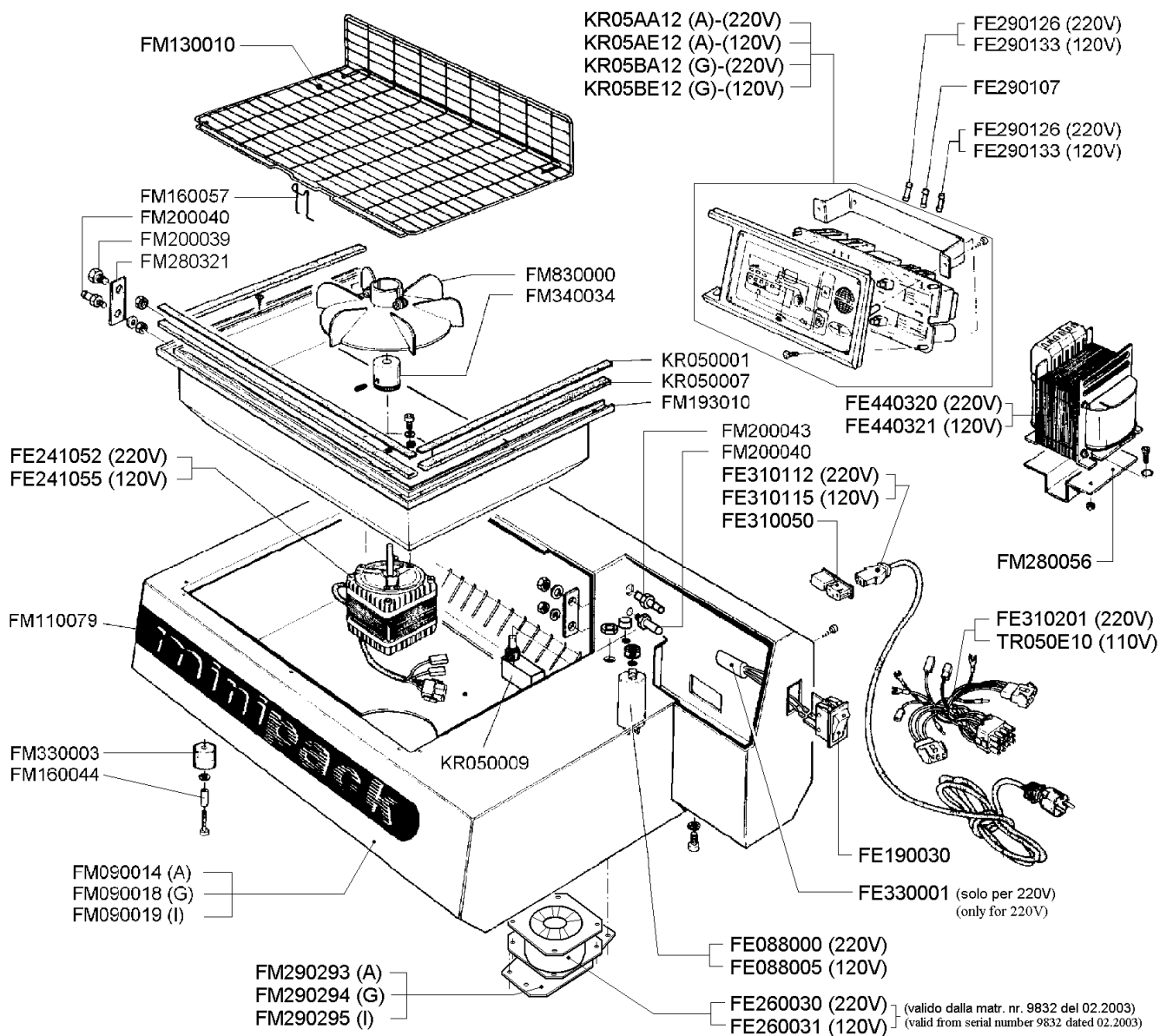


POS. POS.	CODICI PARTICOLARI ITEMS CODE	DENOMINAZIONI PARTICOLARI ITEMS DESCRIPTION	Q.tà Q.ty
1	FM091090	Montante carrello arancio / Orange trolley upright	2
	FM091092	Montante carrello grigio / Grey trolley upright	2
	FM091094	Montante carrello nero / Black trolley upright	2
2	FM091091	Piano base arancio / Orange base plane	1
	Fm091093	Piano base grigio / Grey base plane	1
	Fm091095	Piano base nero / Black base plane	1
3	FM770513	Ruota / Wheel	2
4	FM770514	Ruota + freno / Wheel + brake	2

**ESPLOSO MACCHINA
MACHINE DETAIL DRAWING**

ESPLOSO MACCHINA MACHINE DETAIL DRAWING

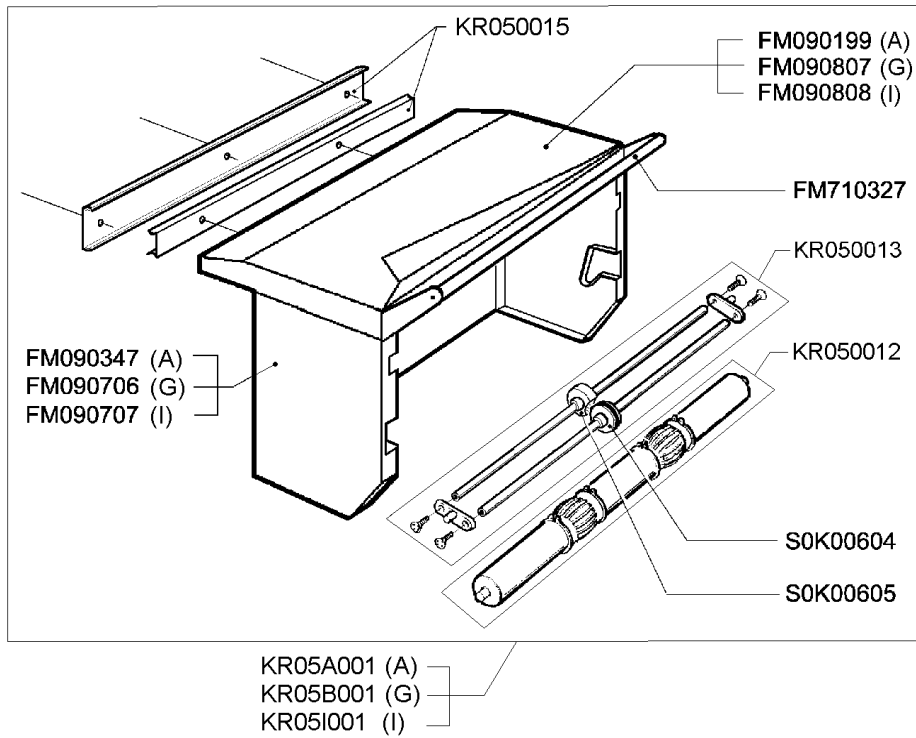
TAVOLA 1 SCHEME 1



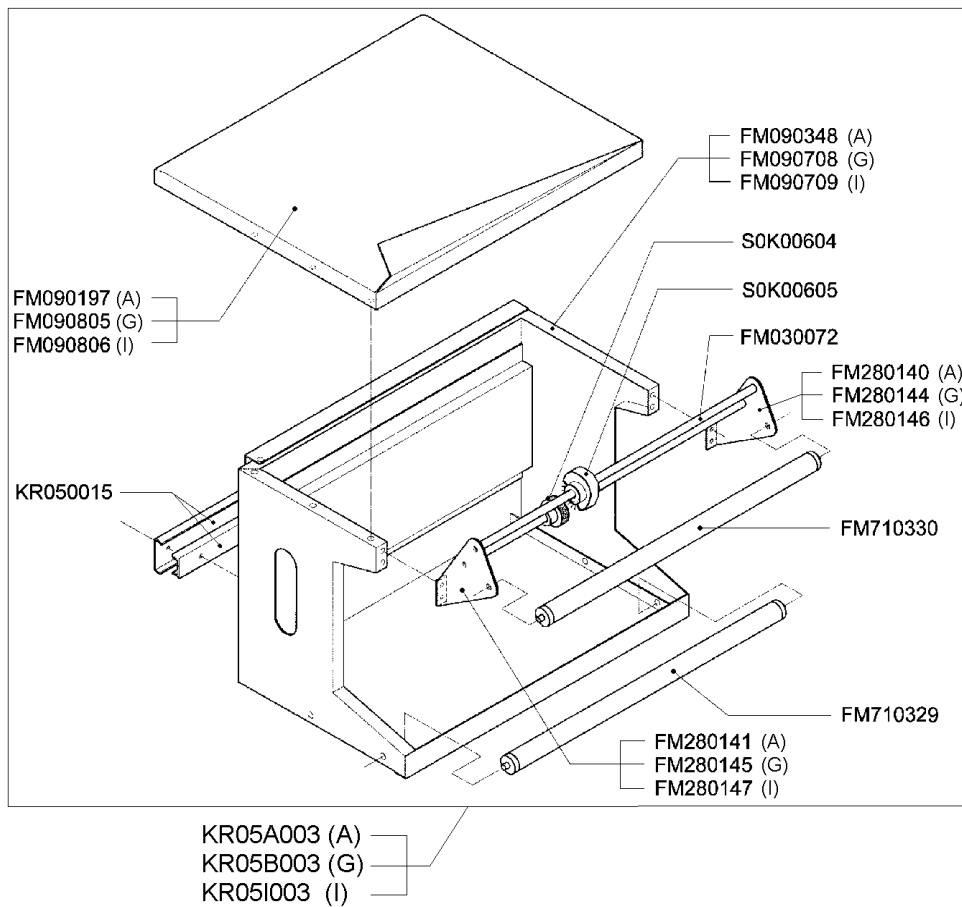
ESPLOSO MACCHINA MACHINE DETAIL DRAWING

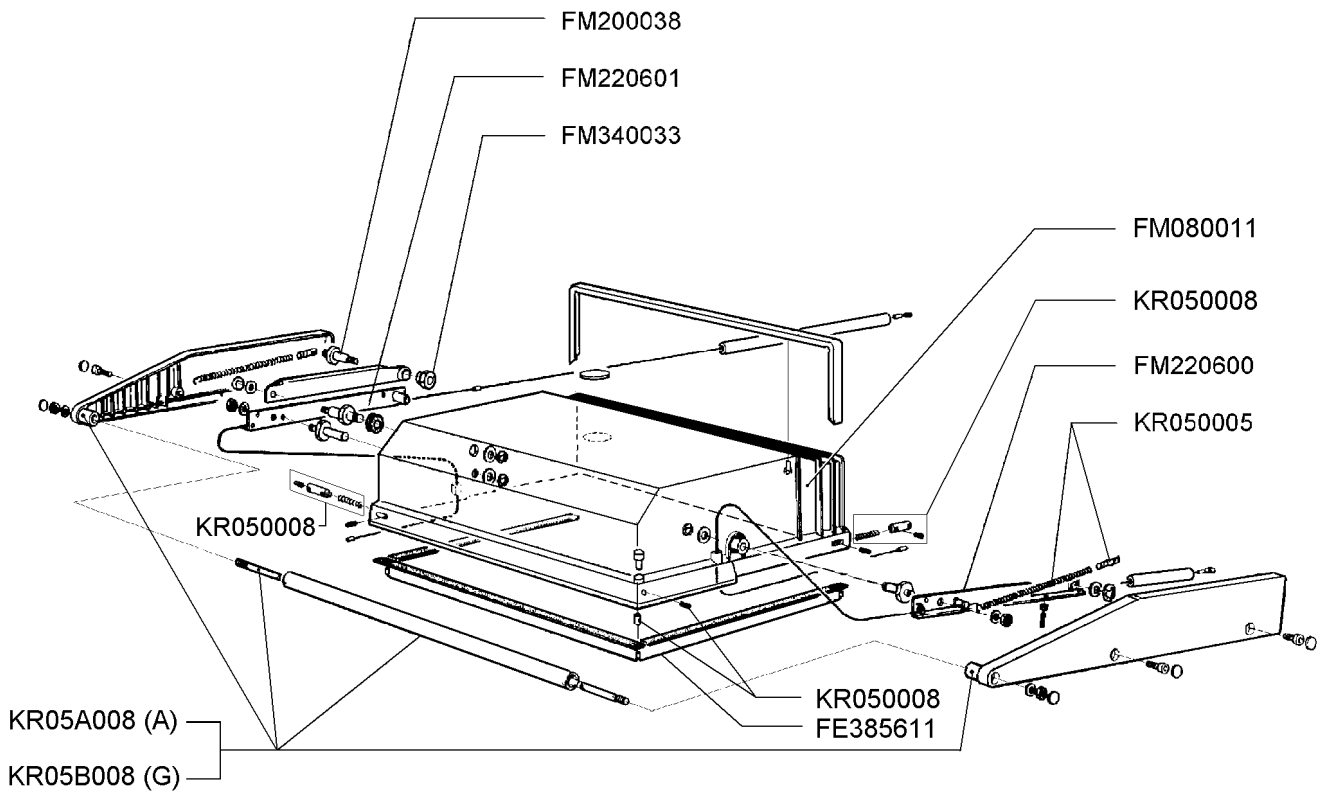
TAVOLA 2 SCHEME 2

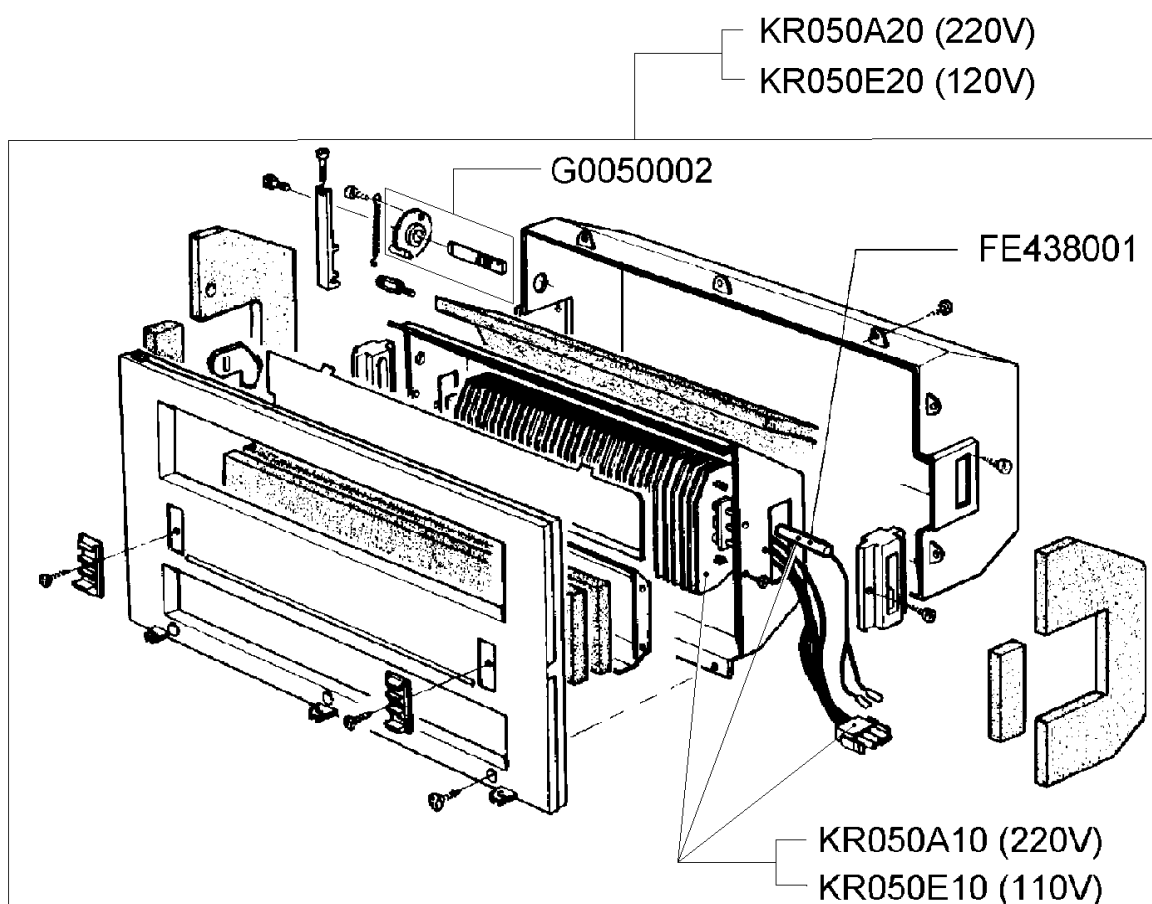
SUPPORTO BOBINA COMPLETO TIPO : MINIMINI STANDARD
FILM ROLL SUPPORT TYPE : MINIMINI STANDARD



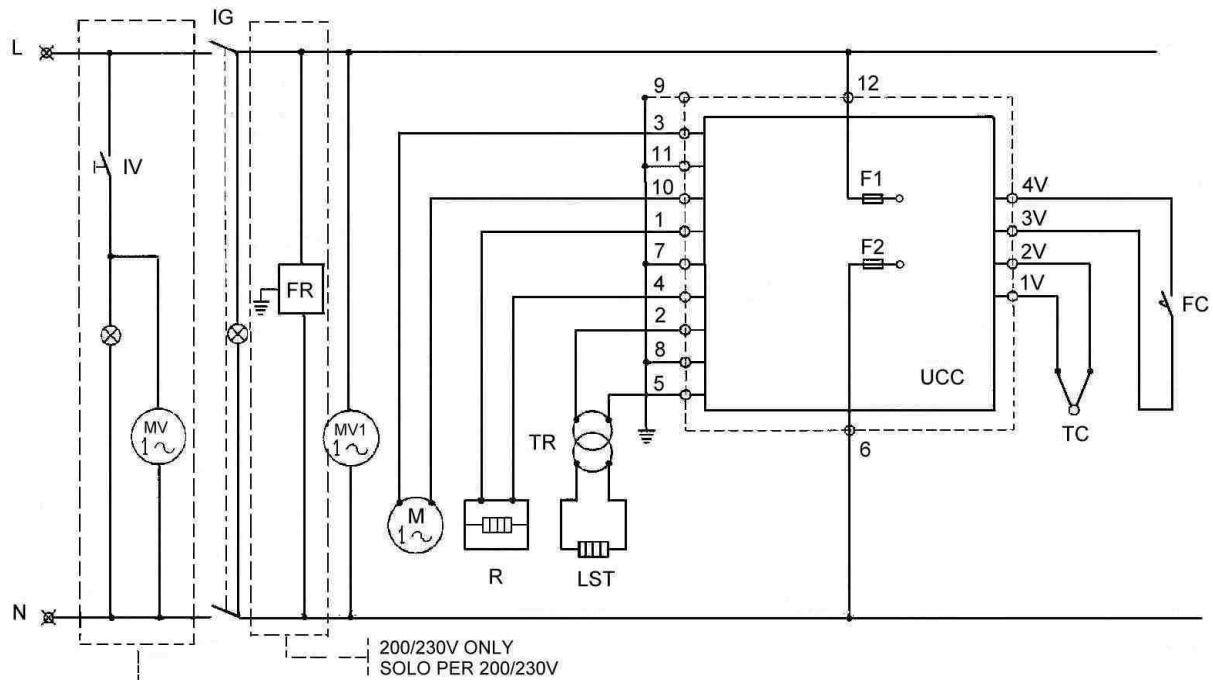
SUPPORTO BOBINA COMPLETO TIPO : MINIMINI PLUS
FILM ROLL SUPPORT TYPE : MINIMINI PLUS







SCHEMA ELETTRICO WIRING DIAGRAM



VERSIONE CON ASPIRATORE FUMI
VERSION WITH SMOKE EXHAUSTER
MODELÉ AVEC ASPIRATEUR DE FUMÉES
AUSFUHRUNG MIT RAUCHABZUG
VERSION CON ASPIRADOR DE HUMOS

- IG** Interruttore generale / Main switch
- IV** Interruttore ventilatore / Ventilator switch
- MV** Motore ventilatore / Ventilator motor
- MV1** Motore ventilatore / Ventilator motor
- M** Motore ventola / Fan motor
- R** Resistenza / Heating resistance
- TR** Trasformatore / Transformer
- LST** Lama saldatura e taglio / Cutting and sealing blade
- FC** Finecorsa campana / Hood limit switch
- TC** Termocoppia / Thermocouple
- UCC** Unità di controllo e comando / Monitoring and control unit
- F1** Fusibile / Fuse (T 6,3A 250V X 230V / T 10A 250V X 110V)
- F2** Fusibile / Fuse (T 6,3A 250V X 230V / T 10A 250V X 110V)
- FR** Filtro anti disturbo / Antinoise filter



Minipack-torre S.p.A.

Via Provinciale, 54 - 24044 DALMINE (BG) - ITALY

Tel. (035) 563525 – Fax (035) 564945

E-mail: info@minipack-torre.it

[http:// www.minipack-torre.it](http://www.minipack-torre.it)