



**Minipack-torre S.p.A.**  
Via Provinciale, 54 - 24044 Dalmine (BG) - Italy  
Tel. (035) 563525 – Fax (035) 564945  
E-mail: info@minipack-torre.it  
<http://www.minipack-torre.it>



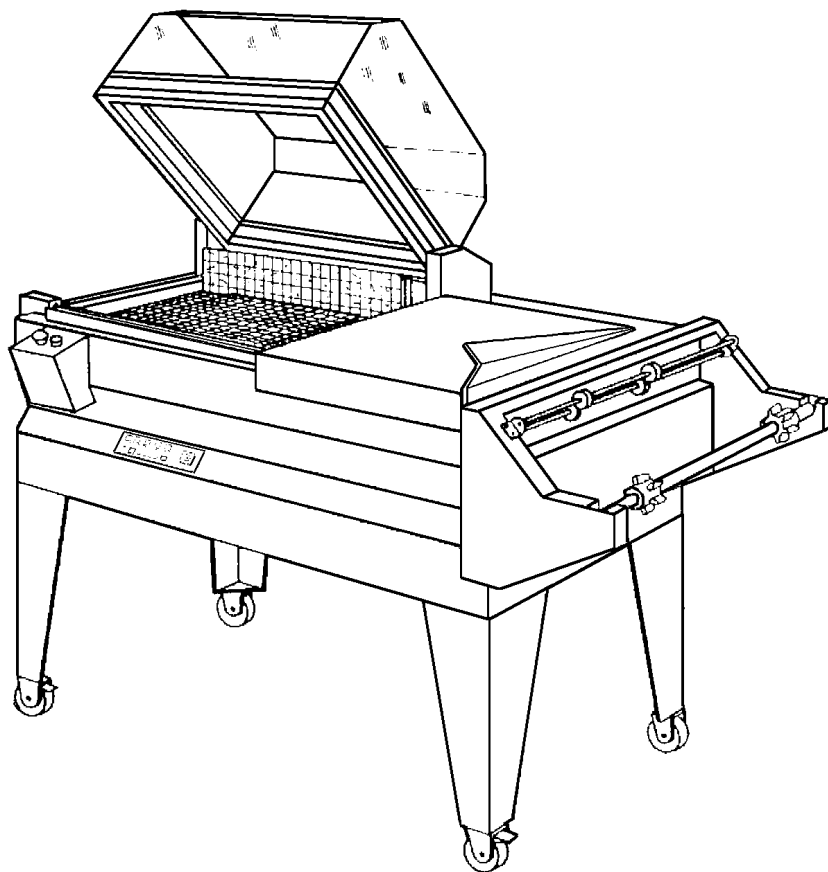
# **Minipack 54C Digit**

## **Catalogo ricambi**

( Valido dalla matricola nr. 56257 del 04.2003 )

## **Spare parts catalogue**

( Valid from serial number 56257 dated 04.2003 )



CONSULTARE ATTENTAMENTE QUESTO CATALOGO PRIMA DI ORDINARE PEZZI DI RICAMBIO  
CAREFULLY READ THIS CATALOGUE BEFORE ORDERING ANY SPARE PART



DOC. N. FM112108  
REV. 0  
Ed: 07.2009

**LEGENDA PARTICOLARI / ITEMS DESCRIPTION****TAVOLA 1 / SCHEME 1****Polmone calore****Versione 208/230V:**

Valido dalla matricola nr.56257 del 04.2003 fino alla matricola nr.56791 del 02.2009.

**Versione 200V:**

Valido dalla matricola nr. 56257 del 04.2003.

**Heating chambers****208/230V version:**

Valid from serial number 56257 dated 04.2003 up to serial number 56791 dated 02.2009.

**200V version:**

Valid from serial number 56257 dated 04.2003.

*Nota: per la sola versione a 208/230V in caso di sostituzione di 1 dei 2 resistori, o anche di entrambi (pos. 1.05.07 e 1.05.08), ordinare nr.1 KR020A10.*

*Note: for the 208/230V version only, when replacing 1 of the 2 heaters, or both (pos. 1.05.07 and 1.05.08), please, order the spare part code nr. KR020A10 (one unit).*

<b>Pos. Pos.</b>	<b>Codice Code</b>	<b>Descrizione Description</b>
1.01	S0K01112	Kit pistoncino tendilama / Blade tightener clamp kit
1.01.01	FM210001	Pistoncino tendilama / Blade tightener clamp
1.01.02	FM170101	Molla / Spring
1.01.03	FM850703	Vite M3X8 / M3X8 screw
1.02	S0K00301	Kit morsetto anteriore / Front clamp kit
1.02.01	FM290300	Supporto tendilama anteriore / Blade tightener front support
1.01	S0K01112	Kit pistoncino tendilama / Blade tightener clamp kit
1.03	S0K00302	Kit morsetto posteriore / Rear clamp kit
1.03.01	FM290301	Supporto tendilama posteriore / Blade tightener rear support
1.01	S0K01112	Kit pistoncino tendilama / Blade tightener clamp kit
1.04	S0K00306	Kit morsetto centrale portalama / Blade holder central clamp kit
1.04.01	FM180011	Morsetto centrale portalama / Blade holder central clamp
1.04.02	FM850703	Vite M3X8 / M3X8 screw
1.04.03	FM040058	Basetta isolante / Insulating strip
1.05	No code	Kit polmone calore 230V / 230V heating chamber kit
	PR020D33	Kit polmone calore 200V / 200V heating chamber kit
1.05.01	FM195012	Pannello lana di vetro / Glass wool panel
1.05.02	FM110012	Targhetta alta temperatura / High temperature plate
1.05.03	FM290103	Supporto posteriore piatto retinato / Screened plate rear support
1.05.04	FM090272	Piastra anteriore resistori / Heaters front plate
1.05.05	FM090257	Piastra posteriore resistori / Heaters rear plate
1.05.06	FM195071	Pannello lana di roccia / Rock wool panel
1.05.07	KR020A10	Kit dissipatore per polmone calore 230V / 230V Heat sink kit
	FE381019	Resistore W1700 V123 (valido per 200V) / Heater W1700 V123 (valid for 200V)
1.05.08	KR020A10	Kit dissipatore per polmone calore 230V / 230V Heat sink kit
	FE381020	Resistore con termocoppia W1100 V77 (valido per 200V) / Heater with thermocouple W1100 V77 (valid for 200V)
1.05.09	FM290081	Supporto piastra resistori / Heaters plate support
1.06	S02A0305	Kit barrette porta lama / Blade holder bar kit
1.06.01	FM050002	Barretta anteriore porta lama / Blade holder front side bar
1.06.02	FM050005	Barretta laterale porta lama / Blade holder side bar
1.07	S02A0311	Kit profilati taglierina / Cutter channels kit
1.07.01	FM220102	Profilato anteriore taglierina / Cutter front channel
1.07.02	FM220105	Profilato laterale taglierina / Cutter side channel
1.08	S02A0901	Kit protezione antinfortunistica anteriore / Front guard kit
1.09	S02A0903	Kit protezione antinfortunistica laterale / Side guard kit
1.10	FM220205	Profilato porta gomma laterale inferiore / Lower rubber holder side channel
1.11	FM350006	Gomma neoprene 15X10 Lg.530 / 15X10 Lg.530 Neoprene rubber
1.12	FE385602	Lama saldante teflonata / Teflon-coated sealing blade
1.13	FM130002	Piatto retinato (standard) / Screened plate (standard)
	FM130012	Piatto retinato inox (optional) / Inox screened plate (optional)
1.14	FM280004	Squadretta destra per paletta / Right square for flap
1.15	FM280005	Squadretta sinistra per paletta / Left square for flap
1.16	FM280107	Paletta polmone calore / Heating chamber flap

**Polmone calore**

**Versione 208/230V:**

Valido dalla matricola nr.56257 del 04.2003 fino alla matricola nr.56791 del 02.2009.

**Versione 200V:**

Valido dalla matricola nr. 56257 del 04.2003.

**Heating chambers**

**208/230V version:**

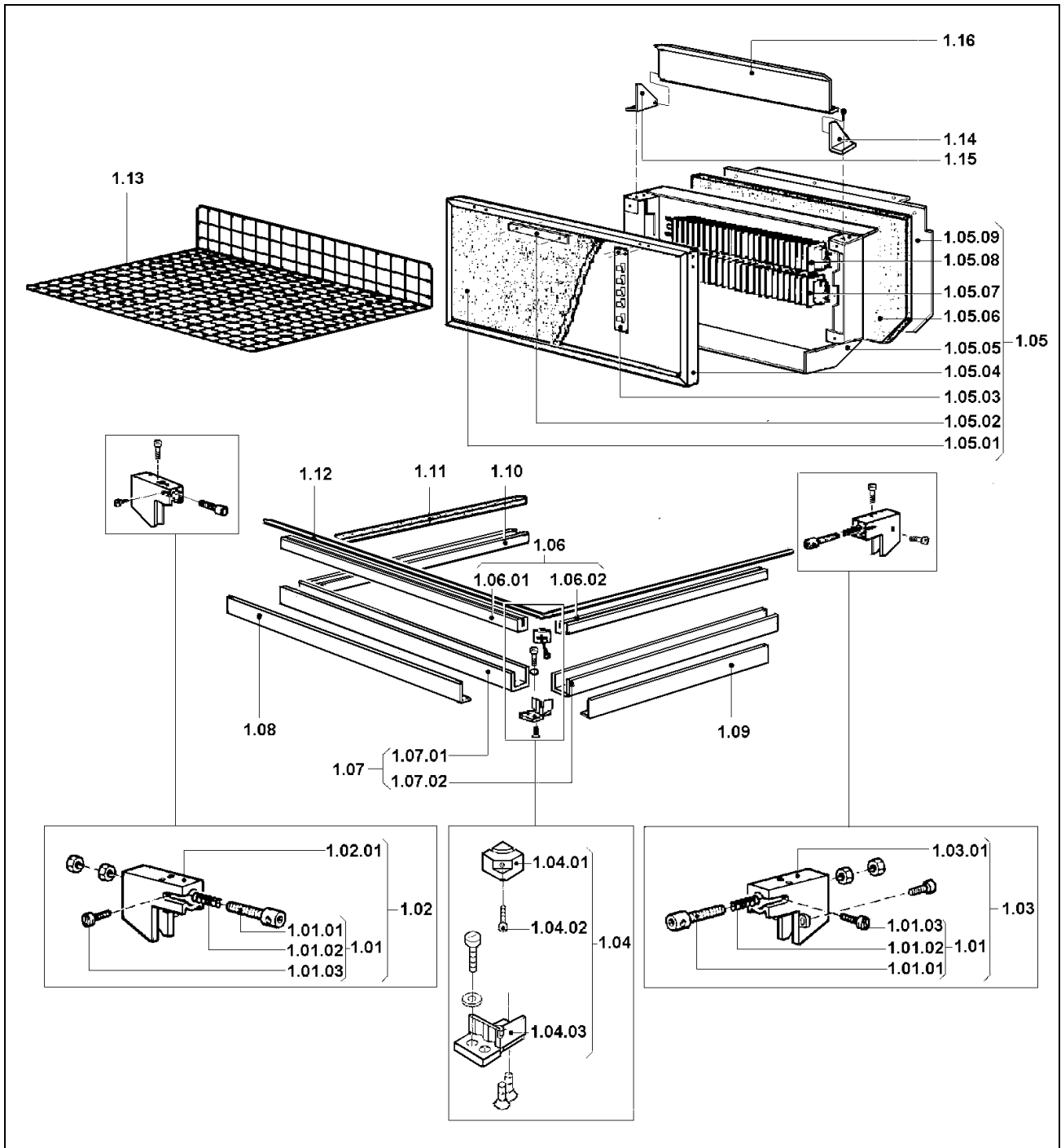
Valid from serial number 56257 dated 04.2003 up to serial number 56791 dated 02.2009.

**200V version:**

Valid from serial number 56257 dated 04.2003.

*Nota: per la sola versione a 208/230V in caso di sostituzione di 1 dei 2 resistori, o anche di entrambi (pos. 1.05.07 e 1.05.08), ordinare nr.1 KR020A10.*

*Note: for the 208/230V version only, when replacing 1 of the 2 heaters, or both (pos. 1.05.07 and 1.05.08), please, order the spare part code nr. KR020A10 (one unit).*



**Nuovo polmone calore**

**Versione 208/230V:** Valido dalla matricola nr.56792 del 02.2009.

**New style heating chambers**

**208/230V version:** Valid from serial number 56792 dated 02.2009.

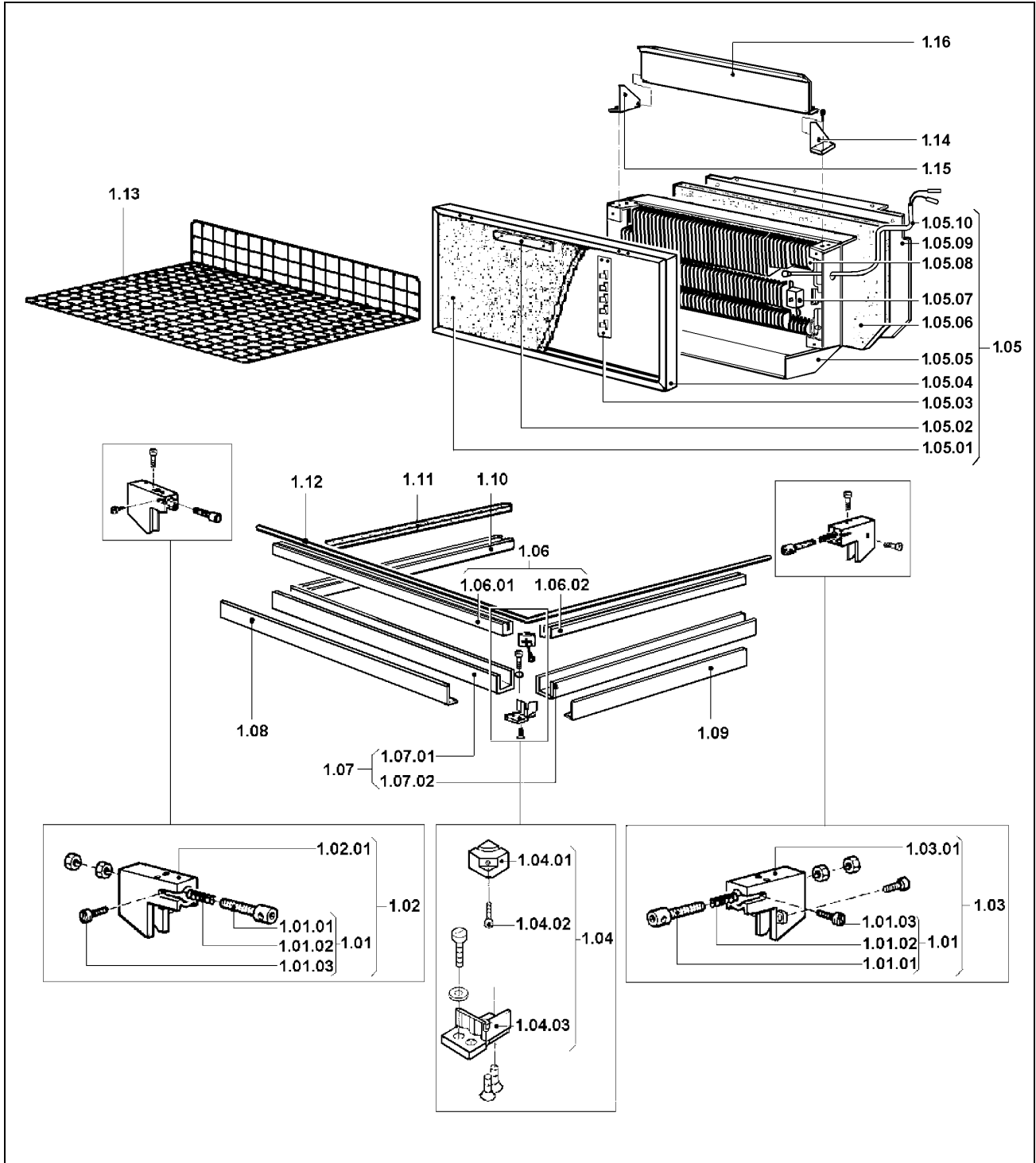
<b>Pos. Pos.</b>	<b>Codice Code</b>	<b>Descrizione Description</b>
1.01	S0K01112	Kit pistoncino tendilama / Blade tightener clamp kit
1.01.01	FM210001	Pistoncino tendilama / Blade tightener clamp
1.01.02	FM170101	Molla / Spring
1.01.03	FM850703	Vite M3X8 / M3X8 screw
1.02	S0K00301	Kit morsetto anteriore / Front clamp kit
1.02.01	FM290300	Supporto tendilama anteriore / Blade tightener front support
1.01	S0K01112	Kit pistoncino tendilama / Blade tightener clamp kit
1.03	S0K00302	Kit morsetto posteriore / Rear clamp kit
1.03.01	FM290301	Supporto tendilama posteriore / Blade tightener rear support
1.01	S0K01112	Kit pistoncino tendilama / Blade tightener clamp kit
1.04	S0K00306	Kit morsetto centrale portalama / Blade holder central clamp kit
1.04.01	FM180011	Morsetto centrale portalama / Blade holder central clamp
1.04.02	FM850703	Vite M3X8 / M3X8 screw
1.04.03	FM040058	Basetta isolante / Insulating strip
1.05	No code	Kit polmone calore 230V / 230V heating chamber kit
1.05.01	FM195012	Pannello lana di vetro / Glass wool panel
1.05.02	FM110012	Targhetta alta temperatura / High temperature plate
1.05.03	FM290103	Supporto posteriore piatto retinato / Screened plate rear support
1.05.04	FM090272	Piastra anteriore resistori / Heaters front plate
1.05.05	FM090257	Piastra posteriore resistori / Heaters rear plate
1.05.06	FM195071	Pannello lana di roccia / Rock wool panel
1.05.07	FE430008	Termostato di sicurezza / Safety thermostat
1.05.08	FM390020	Dissipatore per polmone calore W2550 V230 / W2550 V230 Heat sink
1.05.09	FM290081	Supporto piastra resistori / Heaters plate support
1.05.10	FE435011	Termocoppia / Thermocouple
1.06	S02A0305	Kit barrette porta lama / Blade holder bar kit
1.06.01	FM050002	Barretta anteriore porta lama / Blade holder front side bar
1.06.02	FM050005	Barretta laterale porta lama / Blade holder side bar
1.07	S02A0311	Kit profilati taglierina / Cutter channels kit
1.07.01	FM220102	Profilato anteriore taglierina / Cutter front channel
1.07.02	FM220105	Profilato laterale taglierina / Cutter side channel
1.08	S02A0901	Kit protezione antinfortunistica anteriore / Front guard kit
1.09	S02A0903	Kit protezione antinfortunistica laterale / Side guard kit
1.10	FM220205	Profilato porta gomma laterale inferiore / Lower rubber holder side channel
1.11	FM350006	Gomma neoprene 15X10 Lg.530 / 15X10 Lg.530 Neoprene rubber
1.12	FE385602	Lama saldante teflonata / Teflon-coated sealing blade
1.13	FM130002	Piatto retinato (standard) / Screened plate (standard)
	FM130012	Piatto retinato inox (optional) / Inox screened plate (optional)
1.14	FM280004	Squadretta destra per paletta / Right square for flap
1.15	FM280005	Squadretta sinistra per paletta / Left square for flap
1.16	FM280107	Paletta polmone calore / Heating chamber flap

**Nuovo polmone calore**

**Versione 208/230V:** Valido dalla matricola nr.56792 del 02.2009.

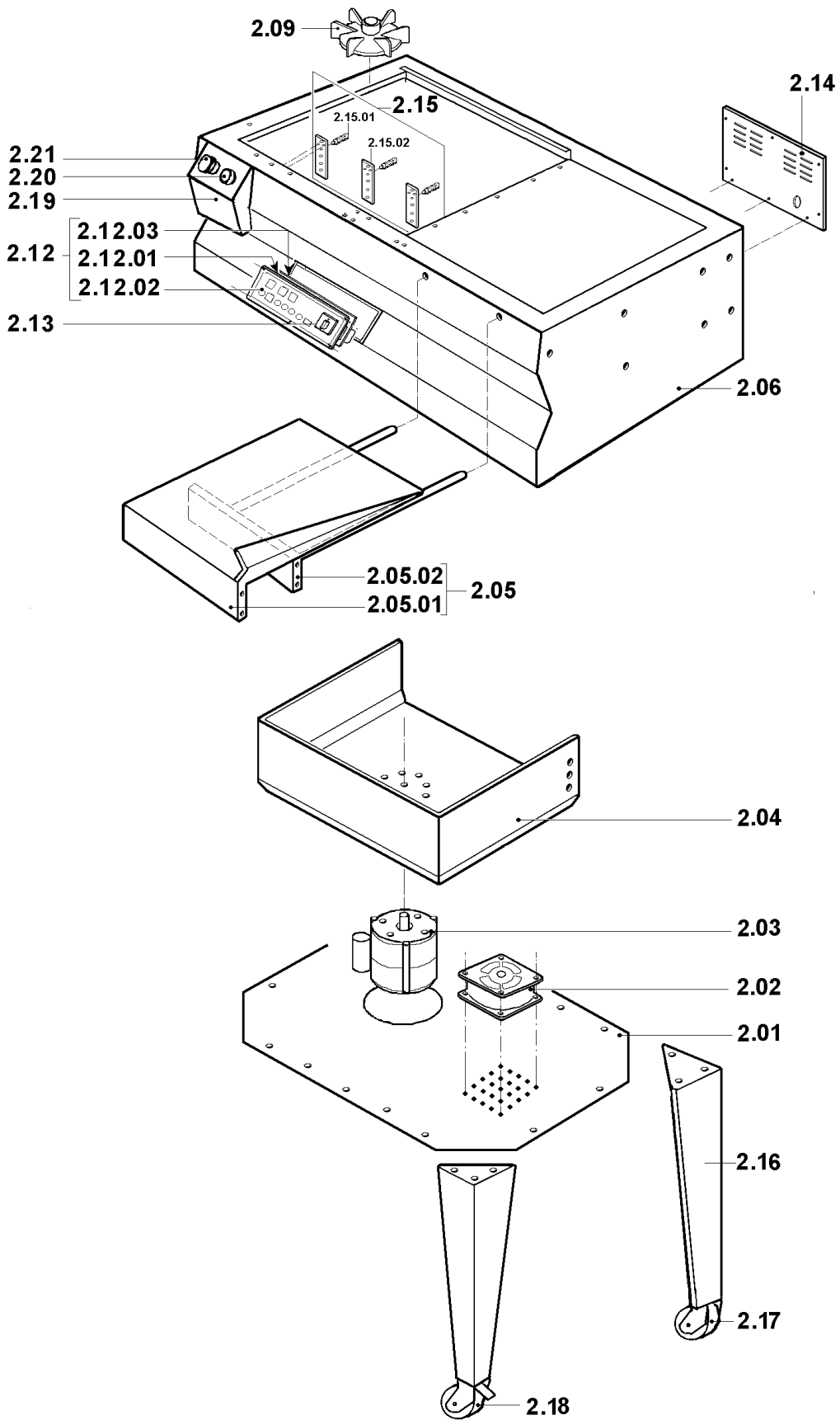
**New style heating chambers**

**208/230V version:** Valid from serial number 56792 dated 02.2009.



**LEGENDA PARTICOLARI / ITEMS DESCRIPTION****TAVOLA 2 / SCHEME 2**

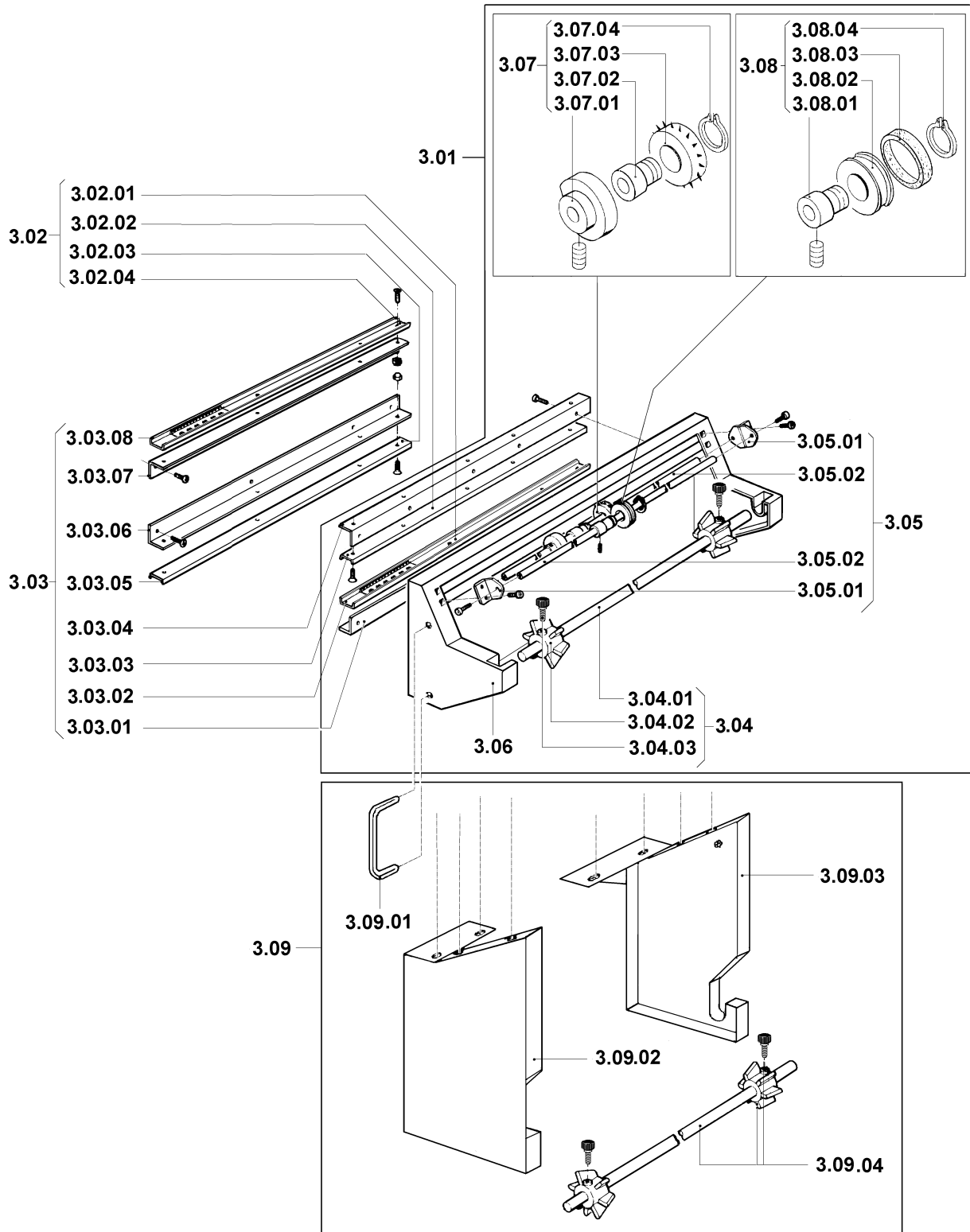
<b>Pos. Pos.</b>	<b>Codice Code</b>	<b>Descrizione Description</b>
2.01	FM090659	Copertura di fondo / Lower cover
2.02	FE260020 FE260022	Ventilatore 208-230V / Ventilator 208-230V Ventilatore 200V / Ventilator 200V
2.03	FE241056 FE240019 (old) FE240024 FE240023	Motore monofase 230V (valido dalla matricola nr. 56676 del 08.2007) / Single-phase motor 230V (valid from serial number 56676 dated 08.2007) Motore monofase 230V (valido fino alla matricola nr. 56675 del 08.2007) / Single-phase motor 230V (valid up to serial number 56675 dated 08.2007) Motore monofase 208V / Single-phase motor 208V Motore monofase 200V / Single-phase motor 200V
2.04	FM090223	Campana inferiore inox / Inox lower hood
2.05	PC02A001 PC02I001	Kit piatto di confezionamento RAL2004L. / RAL2004L. packaging plate kit Kit piatto di confezionamento inox / Inox packaging plate kit
2.05.01	FM090155 FM090163	Piatto di confezionamento RAL2004L. / RAL2004L. packaging plate Piatto di confezionamento inox / Inox packaging plate
2.05.02	FM300029	Telaio piatto di confezionamento / Packaging plate frame
2.06	FM090902 FM090095_1	Carenatura RAL2004L. / RAL2004L. fairing Carenatura RAL7032B. / RAL7032B. fairing
2.09	S0K01110	Kit ventola MEC160 / Fan MEC160 kit
2.12	S0190058	Pannello + scheda elettronica / Panel + electronic board
2.12.01	SM190017	Pannello / Panel
2.12.02	FM110222	Membrana adesiva per scheda / Adhesive membrane x electronic board
2.12.03	FE120336	Scheda elettronica / Electronic board
2.13	FE080001	Interruttore generale / Main switch
2.14	FM194037 FM194016	Pannello impianto elettrico RAL2004L. / RAL2004L. electric plant panel Pannello impianto elettrico RAL7032B. / RAL7032B. electric plant panel
2.15	S0K01301	Kit supporti anteriori piatto retinato / Screened plate front support
2.15.01	FM200002	Perno regolazione piatto retinato / Screened plate adjusting pin
2.15.02	FM290105	Supporto anteriore piatto retinato / Screened plate front support
2.16	FM090413 FM090375	Gamba RAL2004L. / RAL2004L support Gamba RAL7032B. / RAL7032B. support
2.17	FM770521	Ruota / Wheel
2.18	FM770522	Ruota con freno / Wheel with brake
2.19	S0091302 S0090048	Pulsantiera RAL2004L. / RAL2004L. Push button panel Pulsantiera RAL7032B. / RAL7032B. Push button panel
2.20	FE340001	Pulsante Start / Start button
2.21	FE340005	Pulsante Emergenza / Emergency pushbutton



**LEGENDA PARTICOLARI / ITEMS DESCRIPTION****TAVOLA 3 / SCHEME 3**

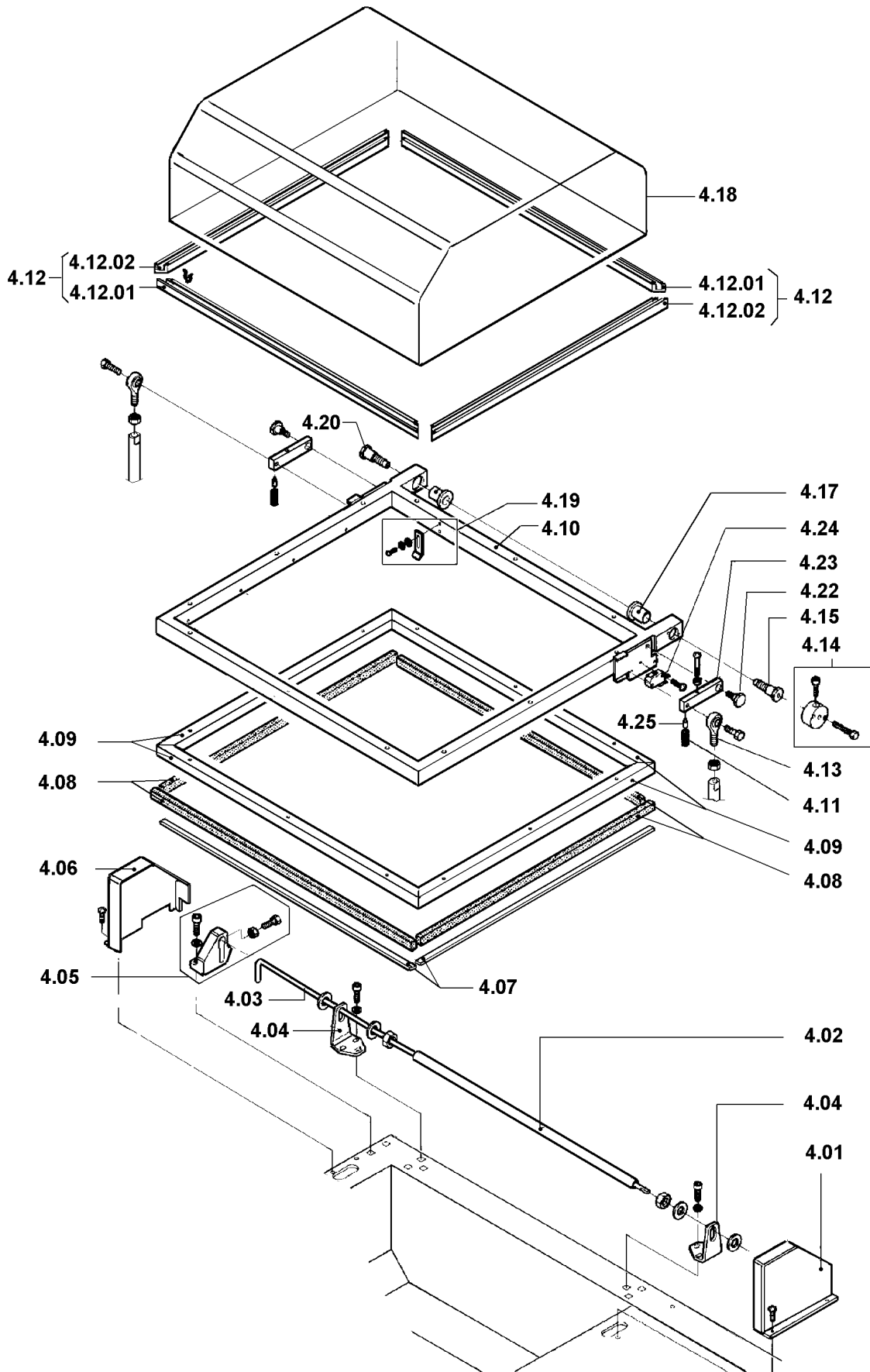
<b>Pos. Pos.</b>	<b>Codice Code</b>	<b>Descrizione Description</b>
3.01	PB02A003 PB02G000	Kit supporto bobina arancio RAL2004L. / RAL2004L. orange film roll support kit Kit supporto bobina grigio RAL7032B. / RAL7032B. grey film roll support kit
3.02	S02A0910	Kit coppia guide / Coupled guides kit
3.02.01	FM140005	Guida maschio L500 / Male guide L500
3.02.02	FM140006	Guida maschio L600 / Male guide L600
3.02.03	FM140003	Guida femmina L500 / Female guide L500
3.02.04	FM140004	Guida femmina L600 / Female guide L600
3.03	S02A0606	Kit guide scorrevoli con angolari / Sliding guides + corners kit
3.03.01	FM220506	Angolare per guida maschio / Male guide corner
3.03.02	FM140005	Guida maschio L500 / Male guide L500
3.03.03	FM140006	Guida maschio L600 / Male guide L600
3.03.04	FM220509	Angolare per guida maschio / Male guide corner
3.03.05	FM140003	Guida femmina L500 / Female guide L500
3.03.06	FM220507	Angolare per guida femmina / Female guide corner
3.03.07	FM220511	Angolare per guida femmina / Female guide corner
3.03.08	FM140004	Guida femmina L600 / Female guide L600
3.04	S02A0602	Kit tubo porta bobina / Film roll tube kit
3.04.01	FM250002	Tubo porta bobina / Film roll holder tube
3.04.02	FM340010	Cono centratore / Centering cone
3.04.03	FM510065	Volantino M6X20 / M6X20 Handwheel
3.05	S02A0603	Kit supporto microforatore / Microperforator support kit
3.05.01	FM280002	Squadretta per microforatore / Microperforator square
3.05.02	FM030004	Astina per microforatore / Microperforator rod
3.06	FM090302 FM090325	Supporto bobina arancio RAL2004L. / RAL2004L. orange film roll support Supporto bobina grigio RAL7032B. / RAL7032B. grey film roll support
3.07	S0K00605	Kit rotellina con aghi / Microperforator with needles kit
3.07.01	FM095137	Carter di protezione / Carter
3.07.02	FM340001	Bussola centrata / Centred bush
3.07.03	FM160007	Rotellina con aghi / Wheels with needles
3.07.04	FM520005	Anello seeger per alberi / Shafts seeger ring
3.08	S0K00604	Kit rotellina con cava / Slotted microperforator kit
3.08.01	FM340003	Bussola eccentrica / Eccentric bush
3.08.02	FM160071	Rotellina microforatore / Microperforator wheel
3.08.03	FM350050	Anello in gomma / Rubber ring
3.08.04	FM520005	Anello seeger per alberi / Shafts seeger ring
3.09	PB02N000	Kit supporto seconda bobina (optional) / (optional) Second film roll support kit
3.09.01	FM510101	Maniglia / Handle
3.09.02	FM090330	Supporto seconda bobina sx / Left second film roll support
3.09.03	FM090329	Supporto seconda bobina dx / Right second film roll support
3.09.04	S02A0602	Kit tubo porta bobina / Film roll tube kit





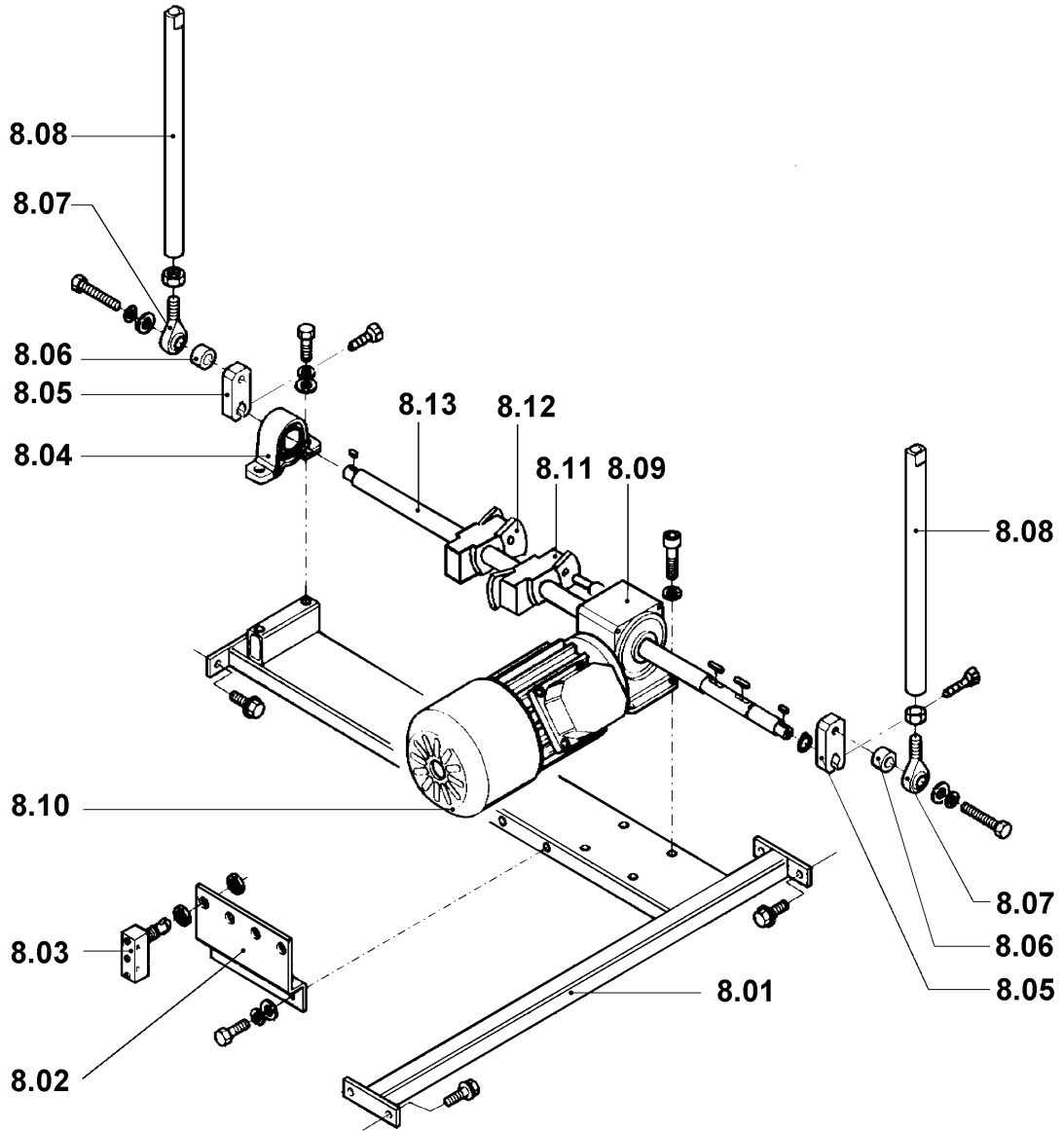
**LEGENDA PARTICOLARI / ITEMS DESCRIPTION****TAVOLA 4 / SCHEME 4**

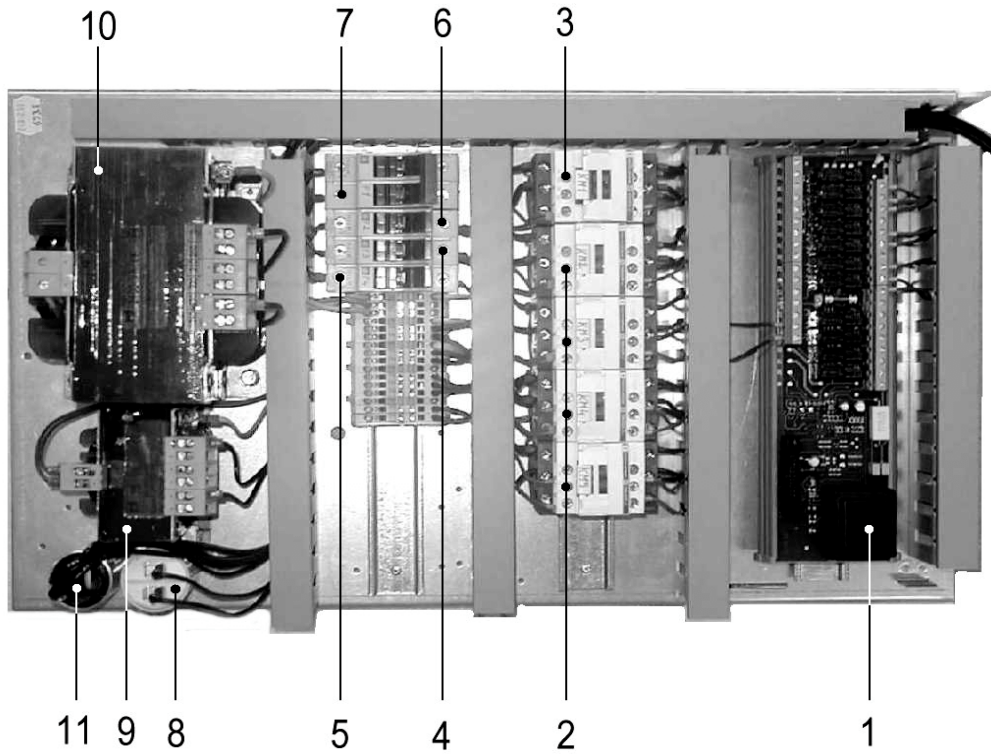
<b>Pos. Pos.</b>	<b>Codice Code</b>	<b>Descrizione Description</b>
4.01	FM095117	Carter destro / Right carter
4.02	FM250102	Tubo x barra di torsione / Tube x torsion bar
4.03	FM170002	Barra di torsione / Torsion bar
4.04	FM290101	Supporto campana / Hood support
4.05	S0K01004	Kit alloggiamento barra di torsione / Torsion bar housing kit
4.06	FM095118	Carter sinistro / Left carter
4.07	S02A0404	Kit teflon / Teflon kit
4.01.01	FM240003	Rivestimento teflon L530 / Teflon lining L530
4.01.02	FM240004	Rivestimento teflon L570 / Teflon lining L570
4.08	FM350009	Gomma neoprene 17X10 L.2210mm / Neoprene rubber 17X10 L.2210mm
4.09	S02A0403	Kit profilati porta gomma superiore / Upper rubber holder channels kit
4.09.01	FM220210	Profilato porta gomma anteriore e posteriore / Front and rear rubber holder channel
4.09.02	FM220216	Profilato porta gomma laterale / Side rubber holder channel
4.10	FM300014	Telaio x campana superiore / Frame x upper hood
4.11	FM170135	Molla / Spring
4.12	S02A0401	Kit profilati fermavetro / Lock channels kit
4.12.01	FM220302	Profilato fermavetro laterale / Side lock channel
4.12.02	FM220305	Profilato fermavetro anteriore e posteriore / Front and rear lock channel
4.13	FM640002	Testa a snodo / Rod end
4.14	S0K01001	Kit flangia bloccaggio barra torsione / Torsion bar blocking flange kit
4.15	S0K01002	Kit perno dx rotazione campana / Hood rotation right pin kit
4.17	FM540007	Bussola / Bush
4.18	FM080026	Campana superiore bassa / Low upper hood
4.19	S0K00405	Kit levetta apertura paletta / Heating chamber flap opening lever kit
4.20	S0K01005	Kit perno sx rotazione campana / Hood rotation left pin kit
4.22	FM200051	Perno per leva di sicurezza / Security lever pin
4.23	FM060024	Leva di sicurezza / Security lever
4.24	FE230133	Microinterruttore / Microswitch
4.25	FM160055	Fermo per leva / Lever blocking device



**LEGENDA PARTICOLARI / ITEMS DESCRIPTION****TAVOLA 8 / SCHEME 8**

<b>Pos. Pos.</b>	<b>Codice Code</b>	<b>Descrizione Description</b>
8.01	FM300022	Telaio / Frame
8.02	FM290137	Supporto microinterruttore / Microswitch support
8.03	FE220135	Microinterruttore / Microswitch
8.04	FM610709	Supporto NSK / NSK support
8.05	FM060020	Manovella / Handle
8.06	FM160031	Distanziale / Spacer
8.07	FM640002	Testa a snodo / Rod end
8.08	FM060019	Biella / Connecting rod
8.09	FM760007	Riduttore / Reduction gear
8.10	FE245007	Motore 230V / 230V Motor
	FE245012	Motore 200-208V / 200-208V Motor
8.11	FM290224	Supporto cammes / Cams support
8.12	FM070023	Camme / Cam
8.13	FM010014	Albero / Shaft



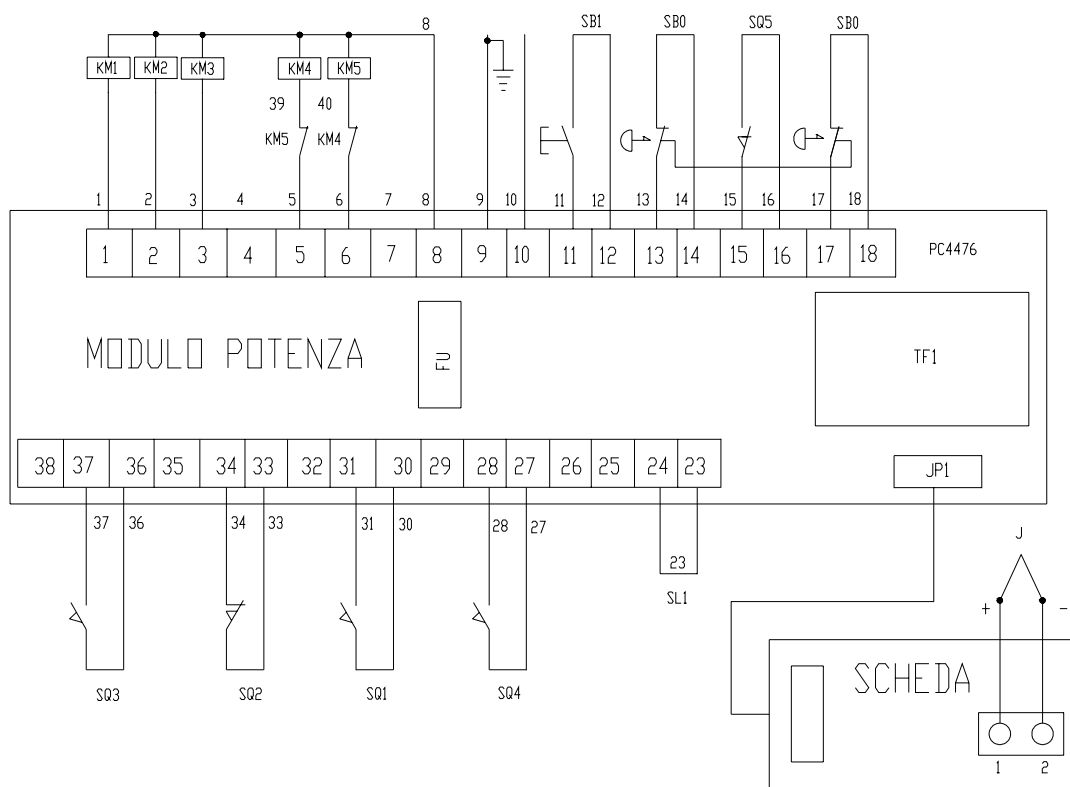
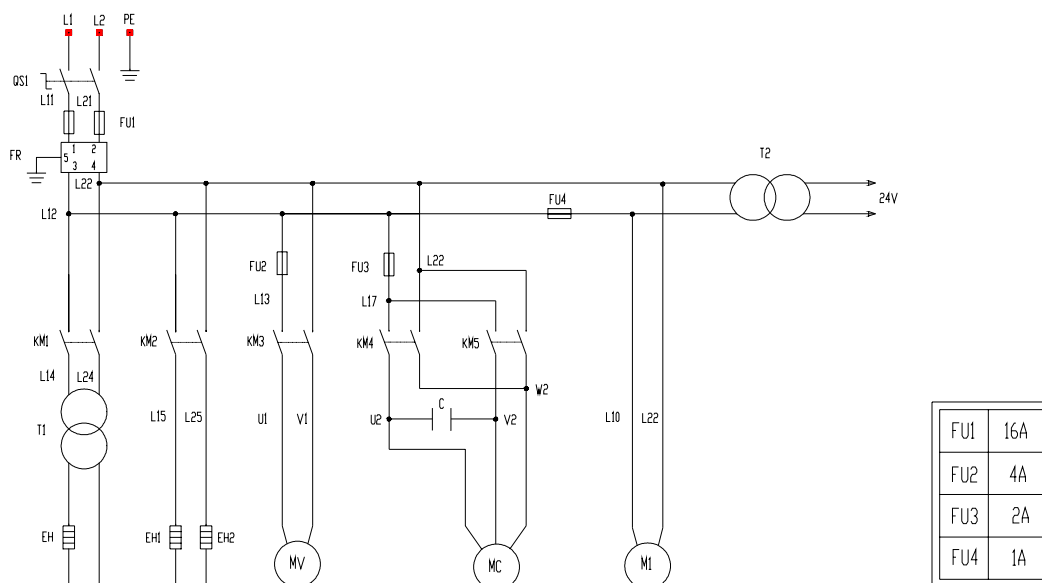


POS. POS.	CODICI PARTICOLARI ITEMS CODE	DENOMINAZIONI PARTICOLARI ITEMS DESCRIPTION	Q.tà Q.ty
1	FE120348	Modulo potenza / Power board	1
2	FE110602	Contattore LC1-D09B7 / Contactor LC1-D09B7	4
3	FE110615	Contattore LC1-D18B7 / Contactor LC1-D18B7	1
4	FE290401	Fusibile CH10 10.3X38 AM 2A / Fuse CH10 10.3X38 AM 2A	1
5	FE290400	Fusibile CH10 10.3X38 AM 1A / Fuse CH10 10.3X38 AM 1A	1
6	FE290402	Fusibile CH10 10.3X38 AM 4A / Fuse CH10 10.3X38 AM 4A	1
7	FE290407	Fusibile CH10 10.3X38 AM 16A / Fuse CH10 10.3X38 AM 16A	2
8	FE088007	Condensatore 10 mf. V450 / Caondenser 10 mf. V450	1
9	FE440015	Trasformatore 75VA / Transformer 75VA	1
10	FE440612	Trasformatore 2400VA / Transformer 2400VA	1
11	FE330002	Filtro anti disturbo / Antinoise filter	1

## **LEGENDA SCHEMA ELETTRICO / WIRING DIAGRAM DESCRIPTION**

QS1	<i>Interruttore generale / Main switch</i>
FU	<i>Fusibile / Fuse</i>
FU1	<i>Fusibile / Fuse</i>
FU2	<i>Fusibile / Fuse</i>
FU3	<i>Fusibile / Fuse</i>
FU4	<i>Fusibile / Fuse</i>
EH1	<i>Resistenza di taglio / Cutting resistance</i>
EH2	<i>Resistori / Oven resistors</i>
EH3	<i>Resistori / Oven resistors</i>
MV	<i>Motore ventola / Fan motor</i>
MC	<i>Motore campana / Belt motor</i>
M1	<i>Motore ventilatore / Ventilator motor</i>
T1	<i>Trasformatore di taglio / Cut transformer</i>
T2	<i>Trasformatore ausiliario / Auxiliary transformer</i>
SQ1	<i>Finecorsa discesa campana / Hood descent limit switch</i>
SQ2	<i>Finecorsa salita campana / Hood rise limit switch</i>
SQ3	<i>Finecorsa esclusione sicurezza / Safety device cutting out limit switch</i>
SQ4	<i>Finecorsa stacco campana / Hood disjunction limit switch</i>
SQ5	<i>Finecorsa sicurezza / Safety limit switch</i>
KM1	<i>Contattore taglio / Cutting contactor</i>
KM2	<i>Contattore resistori / Oven resistors' contactor</i>
KM3	<i>Contattore ventola / Fan contactor</i>
KM4	<i>Contattore salita campana / Hood descent contactor</i>
KM5	<i>Contattore discesa campana / Hood rise contactor</i>
SB0	<i>Pulsante di emergenza / Emergency button</i>
SB1	<i>Pulsante di marcia / Start button</i>
FR	<i>Filtro anti disturbo / Antinoise Filter</i>

## SCHEMA ELETTRICO / WIRING DIAGRAM







***Minipack-torre S.p.A.***

*Via Provinciale, 54 - 24044 DALMINE (BG) - ITALY*

*Tel. (035) 563525 – Fax (035) 564945*

*E-mail: [info@minipack-torre.it](mailto:info@minipack-torre.it)*

*Internet: [www.minipack-torre.it](http://www.minipack-torre.it)*