



**Minipack-torre S.p.A.**  
Via Provinciale, 54 - 24044 Dalmine (BG) - Italy  
Tel. (035) 563525 – Fax (035) 564945  
E-mail: [info@minipack-torre.it](mailto:info@minipack-torre.it)  
<http://www.minipack-torre.it>



# **Modular 50 S**

## **Catalogo ricambi**

( Valido dalla matricola nr. 101 del 07.2006 fino alla matricola 1066 del 10.2010 )

## **Spare parts catalogue**

( Valid from serial number 101 dated 07.2006 up to 1066 dated 10.2010 )



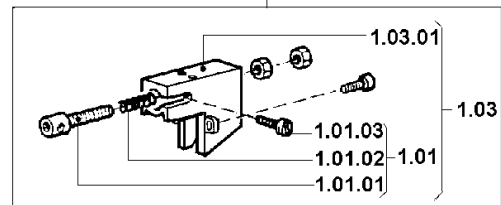
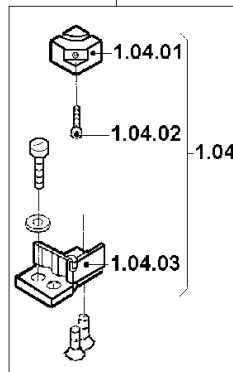
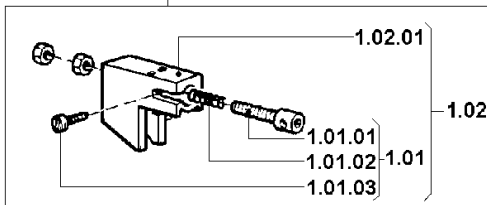
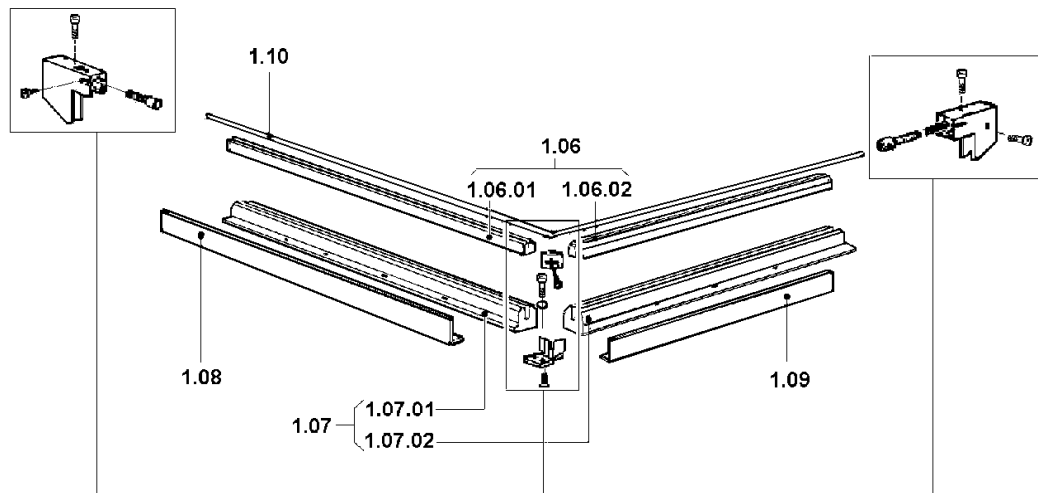
CONSULTARE ATTENTAMENTE QUESTO CATALOGO PRIMA DI ORDINARE PEZZI DI RICAMBIO  
CAREFULLY READ THIS CATALOGUE BEFORE ORDERING ANY SPARE PART



DOC. N. FM112117  
REV. 0  
ED. 01.2011

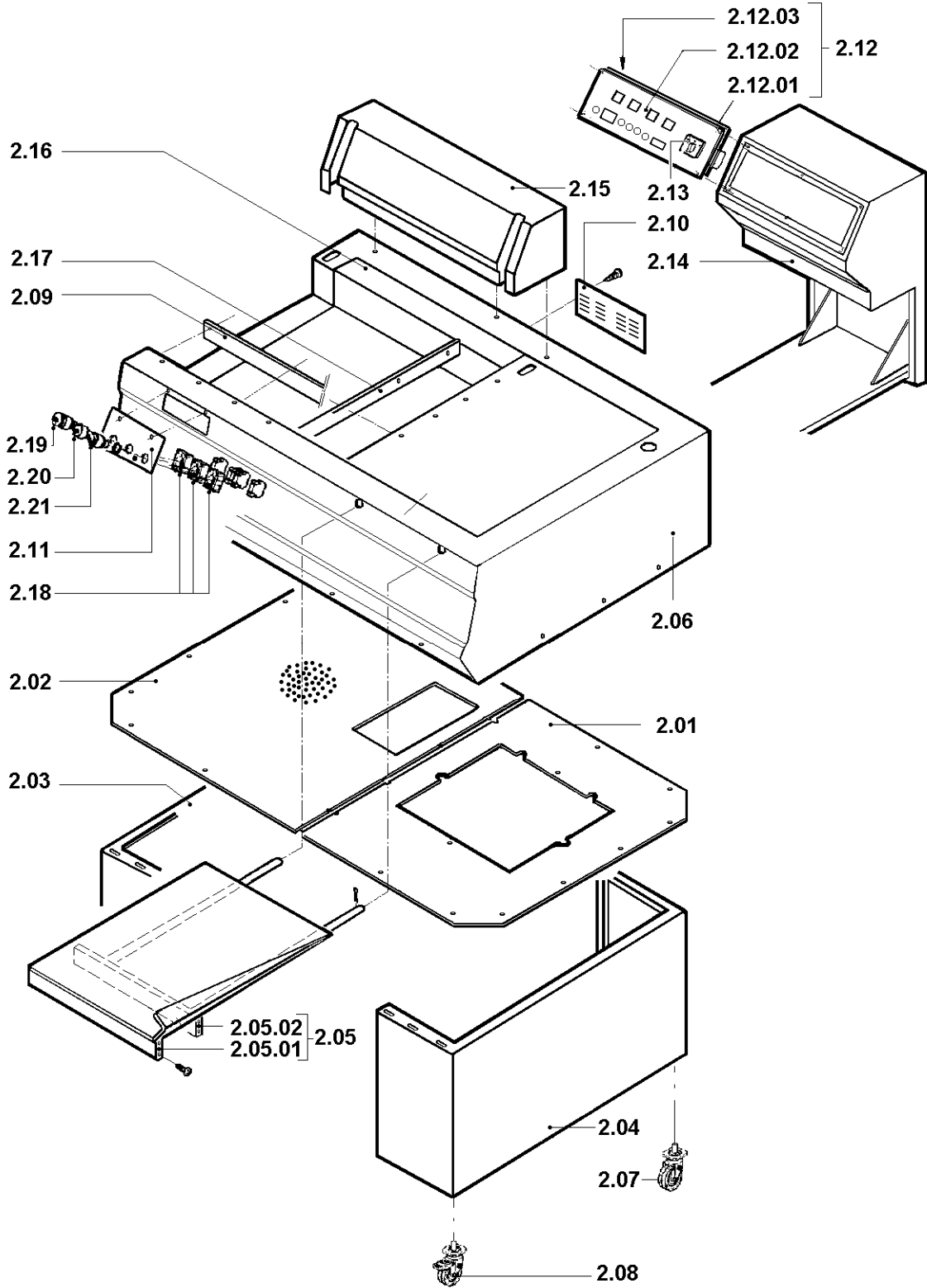
**LEGENDA PARTICOLARI / ITEMS DESCRIPTION****TAVOLA 1 / SCHEME 1**

| <b>Pos.<br/>Pos.</b>                  | <b>Codice<br/>Code</b>                       | <b>Descrizione<br/>Description</b>  |
|---------------------------------------|--|---|
| 1.01<br>1.01.01<br>1.01.02<br>1.01.03 | S0K01112<br>FM210001<br>FM170101<br>FM850703 | Kit pistoncino tendilama / Blade tightener clamp kit<br>Pistoncino tendilama / Blade tightener clamp<br>Molla / Spring<br>Vite M3X8 / M3X8 screw  |
| 1.02<br>1.02.01<br>1.01               | S0K00301<br>FM290300<br>S0K01112             | Kit morsetto anteriore / Front clamp kit<br>Supporto tendilama anteriore / Blade tightener front support<br>Kit pistoncino tendilama / Blade tightener clamp kit                                  |
| 1.03<br>1.03.01<br>1.01               | S0K00302<br>FM290301<br>S0K01112             | Kit morsetto posteriore / Rear clamp kit<br>Supporto tendilama posteriore / Blade tightener rear support<br>Kit pistoncino tendilama / Blade tightener clamp kit                                  |
| 1.04<br>1.04.01<br>1.04.02<br>1.04.03 | S0K00306<br>FM180011<br>FM850703<br>FM040058 | Kit morsetto centrale portalama / Blade holder central clamp kit<br>Morsetto centrale portalama / Blade holder central clamp<br>Vite M3X8 / M3X8 screw<br>Basetta isolante / Insulating strip     |
| 1.06<br>1.06.01<br>1.06.02            | S02A0310<br>FM050112<br>FM050113             | Kit isolatori / Infill blocks kit<br>Isolatore portalama anteriore / Front blade support infill blocks<br>Isolatore portalama laterale / Side blade support infill blocks                         |
| 1.07<br>1.07.01<br>1.07.02            | S02A0316<br>S0220117<br>S0220127             | Kit profilati porta isolatori / Infill holder channel kit<br>Profilato porta isolatore anteriore / Front infill blocks channel<br>Profilato porta isolatore laterale / Side infill blocks channel |
| 1.08                                  | S02A0901                                     | Kit protezione antinfortunistica anteriore / Front guard kit  |
| 1.09                                  | S02A0903                                     | Kit protezione antinfortunistica laterale / Side guard kit  |
| 1.10                                  | FE385602                                     | Lama saldante teflonata / Teflon-coated sealing blade   |



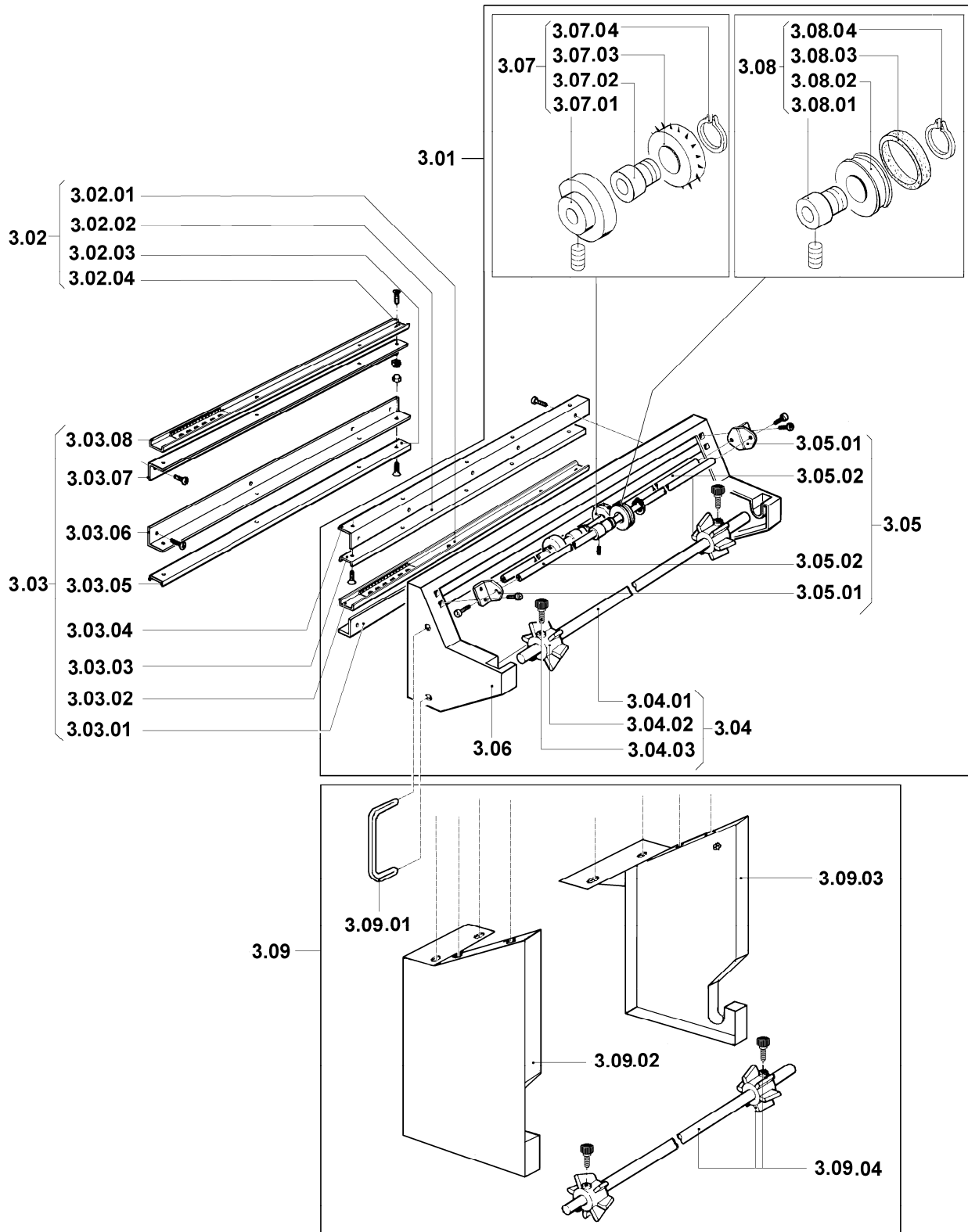
**LEGENDA PARTICOLARI / ITEMS DESCRIPTION****TAVOLA 2 / SCHEME 2**

| <b>Pos.<br/>Pos.</b> | <b>Codice<br/>Code</b> | <b>Descrizione<br/>Description</b>  |
|----------------------|------------------------|---|
| 2.01                 | FM090637               | Copertura di fondo destra / Right lower cover                                       |
| 2.02                 | FM090638               | Copertura di fondo sinistra / Left lower cover                                      |
| 2.03                 | FM095751               | Supporto macchina sinistra RAL7032B. / RAL7032B. machine left support               |
| 2.04                 | FM095750               | Supporto macchina destra RAL7032B. / RAL7032B. machine right support                |
| 2.05                 | PC02G001               | Kit piatto di confezionamento RAL7032B. / RAL7032B. packaging plate kit             |
|                      | PC02I001               | Kit piatto di confezionamento inox (optional) / Inox packaging plate kit (optional) |
| 2.05.01              | FM090165               | Piatto di confezionamento RAL7032B. / RAL7032B. packaging plate                     |
|                      | FM090163               | Piatto di confezionamento inox (optional) / Inox packaging plate (optional)         |
| 2.05.02              | FM300029               | Telaio piatto di confezionamento / Packaging plate frame                            |
| 2.06                 | FM090924               | Carenatura RAL7032B. / RAL7032B. fairing  |
| 2.07                 | FM770509               | Ruota Ø100 / Wheel Ø100   |
| 2.08                 | FM770510               | Ruota Ø100 con freno / Wheel Ø100 with brake  |
| 2.09                 | FM280238               | Protezione anteriore / Front protection   |
| 2.10                 | FM194002               | Pannello cammes RAL7032B. / RAL7032B. cammes panel                                  |
| 2.11                 | S0090026               | Pulsantiera RAL7032B. / RAL7032B. grey push button panel                            |
| 2.12                 | S0190012               | Pannello + scheda elettronica / Panel + electronic board                            |
| 2.12.01              | SM190016               | Pannello / Panel  |
| 2.12.02              | FM110134               | Membrana adesiva per scheda / Adhesive membrane x electronic board                  |
| 2.12.03              | FE120339               | Scheda elettronica / Electronic board   |
| 2.13                 | FE080001               | Interruttore 20A / Switch 20A   |
| 2.14                 | FM090039               | Quadro comandi RAL9005B. / RAL9005B. command panel                                  |
| 2.15                 | FM095518               | Carter / Case   |
| 2.16                 | FM095752               | Pianaie RAL9005B. / RAL9005B. plane   |
| 2.17                 | FM280240               | Protezione laterale / Side protection   |
| 2.18                 | FE340501               | Porta contatti / Contacts holder  |
| 2.19                 | FE340005               | Pulsante Emergenza / Emergency pushbutton   |
| 2.20                 | FE340001               | Pulsante Start / Start button   |
| 2.21                 | FE085004               | Selettore MAN-AUT / MAN-AUT Selector  |



**LEGENDA PARTICOLARI / ITEMS DESCRIPTION****TAVOLA 3 / SCHEME 3**

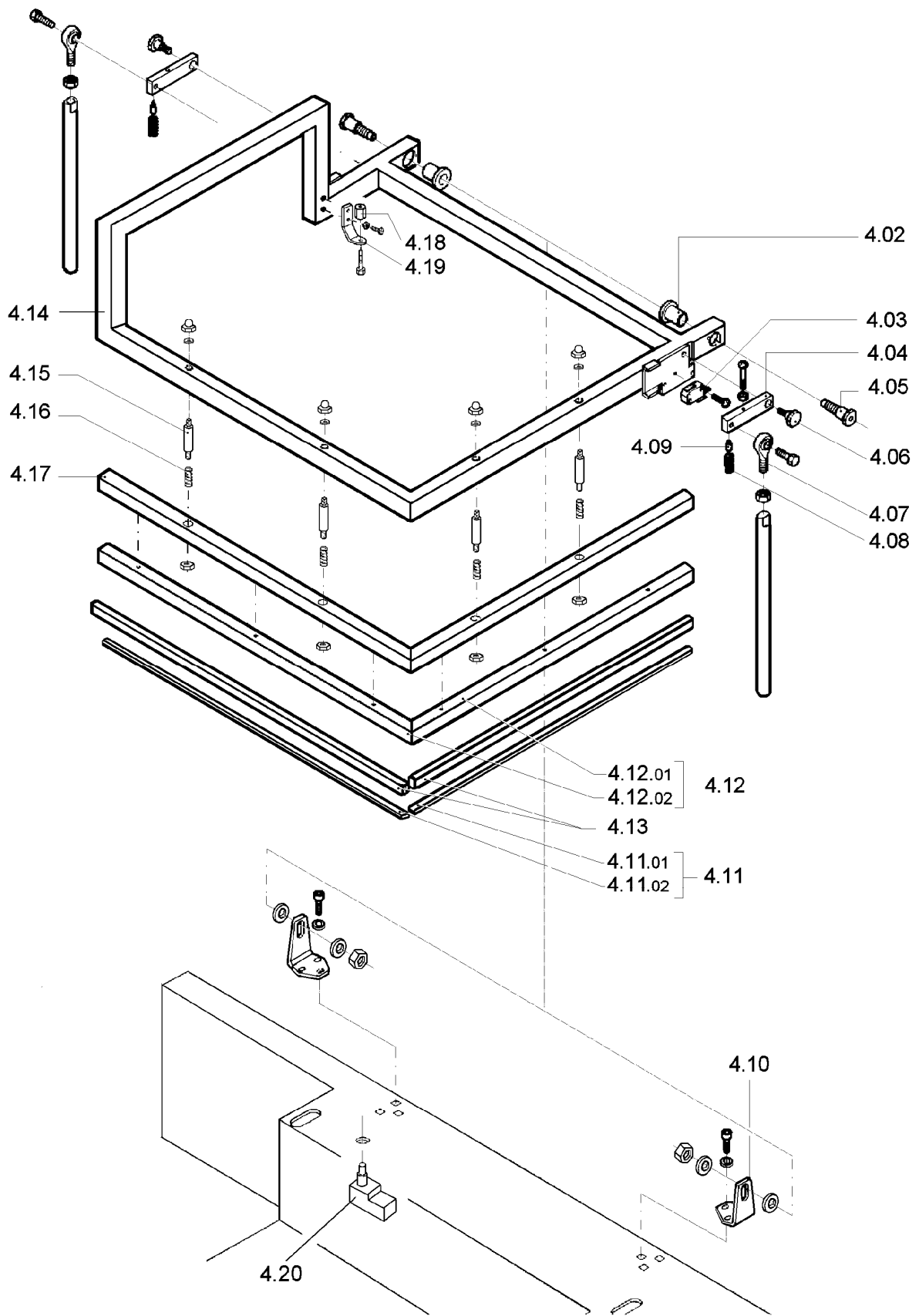
| <b>Pos.<br/>Pos.</b> | <b>Codice<br/>Code</b> | <b>Descrizione<br/>Description</b>  |
|----------------------|------------------------|---|
| 3.01                 | PB02G001               | Kit supporto bobina grigio RAL7032B. / RAL7032B. grey film roll support kit |
| 3.02                 | S02A0909               | Kit coppia guide / Coupled guides kit                                       |
| 3.02.01              | FM140006               | Guida maschio L600 / Male guide L600  |
| 3.02.02              | FM140006               | Guida maschio L600 / Male guide L600  |
| 3.02.03              | FM140004               | Guida femmina L600 / Female guide L600                                      |
| 3.02.04              | FM140004               | Guida femmina L600 / Female guide L600                                      |
| 3.03                 | S02A0604               | Kit guide scorrevoli con angolari / Sliding guides + corners kit            |
| 3.03.01              | FM220509               | Angolare per guida maschio / Male guide corner                              |
| 3.03.02              | FM140006               | Guida maschio L600 / Male guide L600  |
| 3.03.03              | FM140006               | Guida maschio L600 / Male guide L600  |
| 3.03.04              | FM220509               | Angolare per guida maschio / Male guide corner                              |
| 3.03.05              | FM140004               | Guida femmina L600 / Female guide L600                                      |
| 3.03.06              | FM220511               | Angolare per guida femmina / Female guide corner                            |
| 3.03.07              | FM220511               | Angolare per guida femmina / Female guide corner                            |
| 3.03.08              | FM140004               | Guida femmina L600 / Female guide L600                                      |
| 3.04                 | S02A0602               | Kit tubo porta bobina / Film roll tube kit                                  |
| 3.04.01              | FM250002               | Tubo porta bobina / Film roll holder tube                                   |
| 3.04.02              | FM340010               | Cono centratore / Centering cone  |
| 3.04.03              | FM510065               | Volantino M6X20 / M6X20 Handwheel   |
| 3.05                 | S02A0603               | Kit supporto microforatore / Microperforator support kit                    |
| 3.05.01              | FM280002               | Squadretta per microforatore / Microperforator square                       |
| 3.05.02              | FM030004               | Astina per microforatore / Microperforator rod                              |
| 3.06                 | FM090325               | Supporto bobina grigio RAL7032B. / RAL7032B. grey film roll support         |
| 3.07                 | S0K00605               | Kit rotellina con aghi / Microperforator with needles kit                   |
| 3.07.01              | FM095137               | Carter di protezione / Carter   |
| 3.07.02              | FM340001               | Bussola centrata / Centred bush   |
| 3.07.03              | FM160007               | Rotellina con aghi / Wheels with needles                                    |
| 3.07.04              | FM520005               | Anello seeger per alberi / Shafts seeger ring                               |
| 3.08                 | S0K00604               | Kit rotellina con cava / Slotted microperforator kit                        |
| 3.08.01              | FM340003               | Bussola eccentrica / Eccentric bush   |
| 3.08.02              | FM160071               | Rotellina microforatore / Microperforator wheel                             |
| 3.08.03              | FM350050               | Anello in gomma / Rubber ring   |
| 3.08.04              | FM520005               | Anello seeger per alberi / Shafts seeger ring                               |
| 3.09                 | PB02N000               | Kit supporto seconda bobina / Second film roll support kit                  |
| 3.09.01              | FM510101               | Maniglia / Handle   |
| 3.09.02              | FM090330               | Supporto seconda bobina sx / Left second film roll support                  |
| 3.09.03              | FM090329               | Supporto seconda bobina dx / Right second film roll support                 |
| 3.09.04              | S02A0602               | Kit tubo porta bobina / Film roll tube kit                                  |



**LEGENDA PARTICOLARI / ITEMS DESCRIPTION****TAVOLA 4 / SCHEME 4**

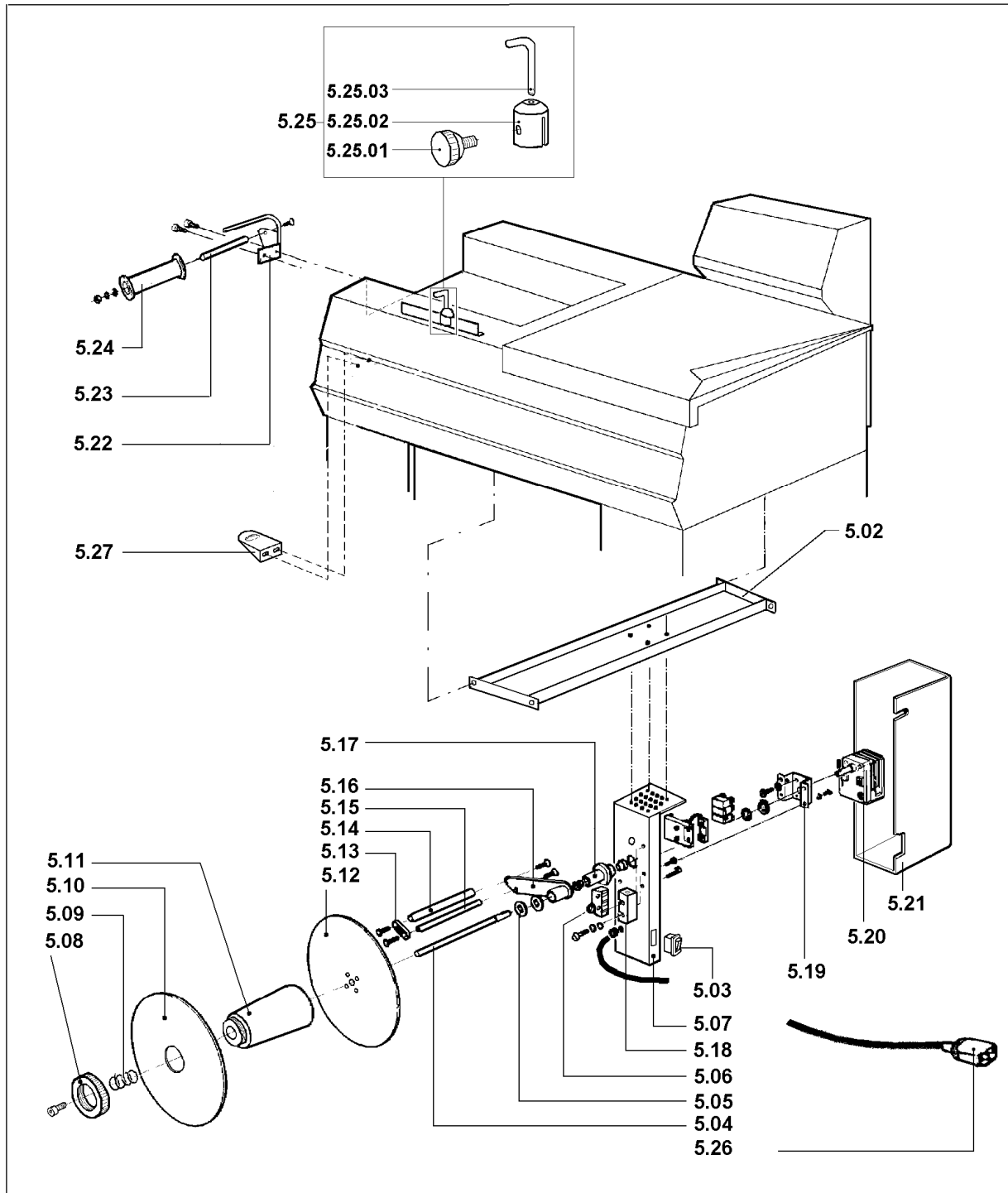
| <b>Pos.<br/>Pos.</b> | <b>Codice<br/>Code</b> | <b>Descrizione<br/>Description</b>                                     |
|----------------------|------------------------|--|
| 4.01                 | FM095518               | Carter / Case  |
| 4.02                 | FM540007               | Bussola / Bush   |
| 4.03                 | FE220133               | Microinterruttore / Microswitch  |
| 4.04                 | FM060024               | Leva sicurezza / Security lever  |
| 4.05                 | S0K01002               | Kit perno dx rotazione campana / Hood rotation right pin kit           |
| 4.06                 | FM200051               | Perno / Pin  |
| 4.07                 | FM640002               | Testa a snodo / Rod end  |
| 4.08                 | FM170101               | Molla / Spring   |
| 4.09                 | FM160055               | Fermo per leva / Lever blocking device                                 |
| 4.10                 | FM290101               | Supporto campana / Hood support  |
| 4.11                 | S08A0404               | Kit teflon / Teflon kit  |
| 4.11.01              | FM240024               | Rivestimento teflon L440 / Teflon lining L440                          |
| 4.11.02              | FM240004               | Rivestimento teflon L570 / Teflon lining L570                          |
| 4.12                 | S02A0405               | Kit profilati porta gomma superiore / Upper rubber holder channels kit |
| 4.12.01              | FM220235               | Profilato porta gomma laterale / Side rubber holder channel            |
| 4.12.02              | FM220234               | Profilato porta gomma anteriore / Front rubber holder channel          |
| 4.13                 | FM350023               | Gomma silicone 18X10 L.1105mm / Silicone rubber 18X10 L.1105mm         |
| 4.14                 | FM300017               | Telaio / Frame   |
| 4.15                 | FM200071               | Distanziale / Spacer   |
| 4.16                 | FM170117               | Molla / Spring   |
| 4.17                 | FM290190               | Supporto / Support   |
| 4.18                 | FM160001               | Ghiera per tastatore / Microswitch lock screw                          |
| 4.19                 | FM280001               | Squadretta porta tastatore / Microswitch square holder                 |
| 4.20                 | FE220136               | Microinterruttore / Microswitch  |





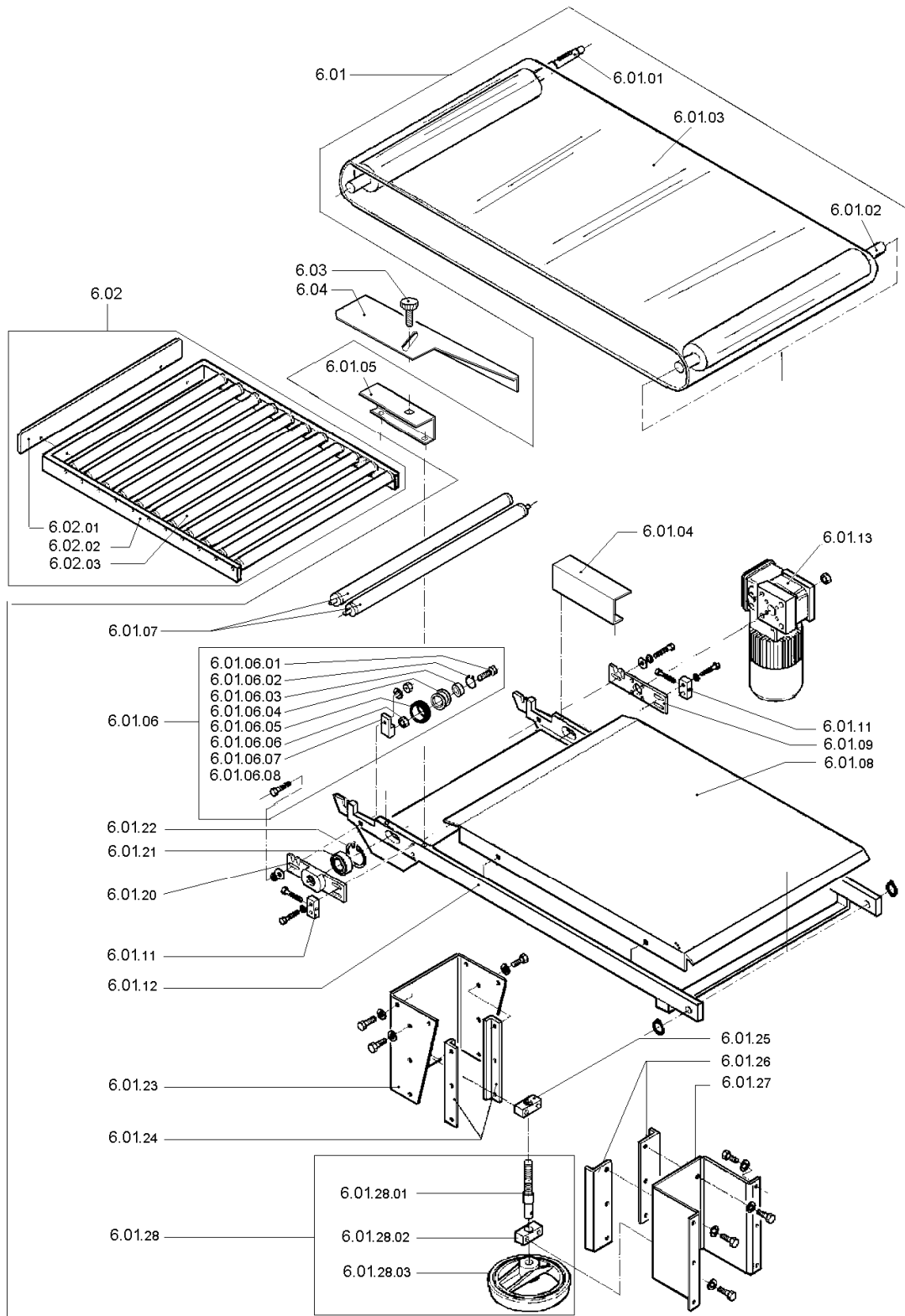
**LEGENDA PARTICOLARI / ITEMS DESCRIPTION****TAVOLA 5 / SCHEME 5**

| <b>Pos.<br/>Pos.</b> | <b>Codice<br/>Code</b> | <b>Descrizione<br/>Description</b>                    |
|----------------------|------------------------|---|
| 5.01                 | AV080050               | Gruppo avvolgitore / Rewinder group                   |
| 5.02                 | FM300215               | Traversa / Crosspiece                                 |
| 5.03                 | FE190032               | Interruttore / Switch                                 |
| 5.04                 | FM010041               | Albero avvolgitore film / Film rewinder shaft         |
| 5.05                 | FM160111               | Rondella / Washer                                     |
| 5.06                 | FE220105               | Microinterruttore / Microswitch                       |
| 5.07                 | FM290175               | Supporto avvolgitore / Rewinder support               |
| 5.08                 | FM160104               | Ghiera / Ring nut                                     |
| 5.09                 | FM170161               | Molla / Spring  |
| 5.10                 | FM120040               | Flangia mobile / Movable flange                       |
| 5.11                 | FM250128               | Mozzo / Hub   |
| 5.12                 | FM120041               | Flangia fissa / Fixed flange                          |
| 5.13                 | FM280326               | Piastrina / Plate                                     |
| 5.14                 | FM250074               | Rullo / Roller  |
| 5.15                 | FM030063               | Asta / Rod  |
| 5.16                 | FM060027               | Leva / Lever  |
| 5.17                 | FM290172               | Supporto leva / Lever support                         |
| 5.18                 | FE220101               | Protezione microinterruttore / Microswitch guard      |
| 5.19                 | FM290107               | Supporto motoriduttore / Gearmotor support            |
| 5.20                 | FE250016               | Motoriduttore / Gearmotor                             |
| 5.21                 | FM095138               | Carter / Case   |
| 5.22                 | FM290196               | Supporto rinvio film / Film transmission support      |
| 5.23                 | FM200069               | Perno per rullo di rinvio / Transmission roller pin   |
| 5.24                 | FM250049               | Rullo rinvio / Transmission roller                    |
| 5.25                 | S0K00407               | Kit guida a piolo per film / Film guide kit           |
| 5.25.01              | FM510035               | Manopola / Knob                                       |
| 5.25.02              | FM180007               | Morsetto per astina guida film / Film guide rod clamp |
| 5.25.03              | FM030046               | Astina guida film / Film guide rod                    |
| 5.26                 | FE310120               | Cavo 3X0,75X1500 / Cable 3X0,75X1500                  |
| 5.27                 | FM160231               | Anello guida film / Film guiding rin                  |



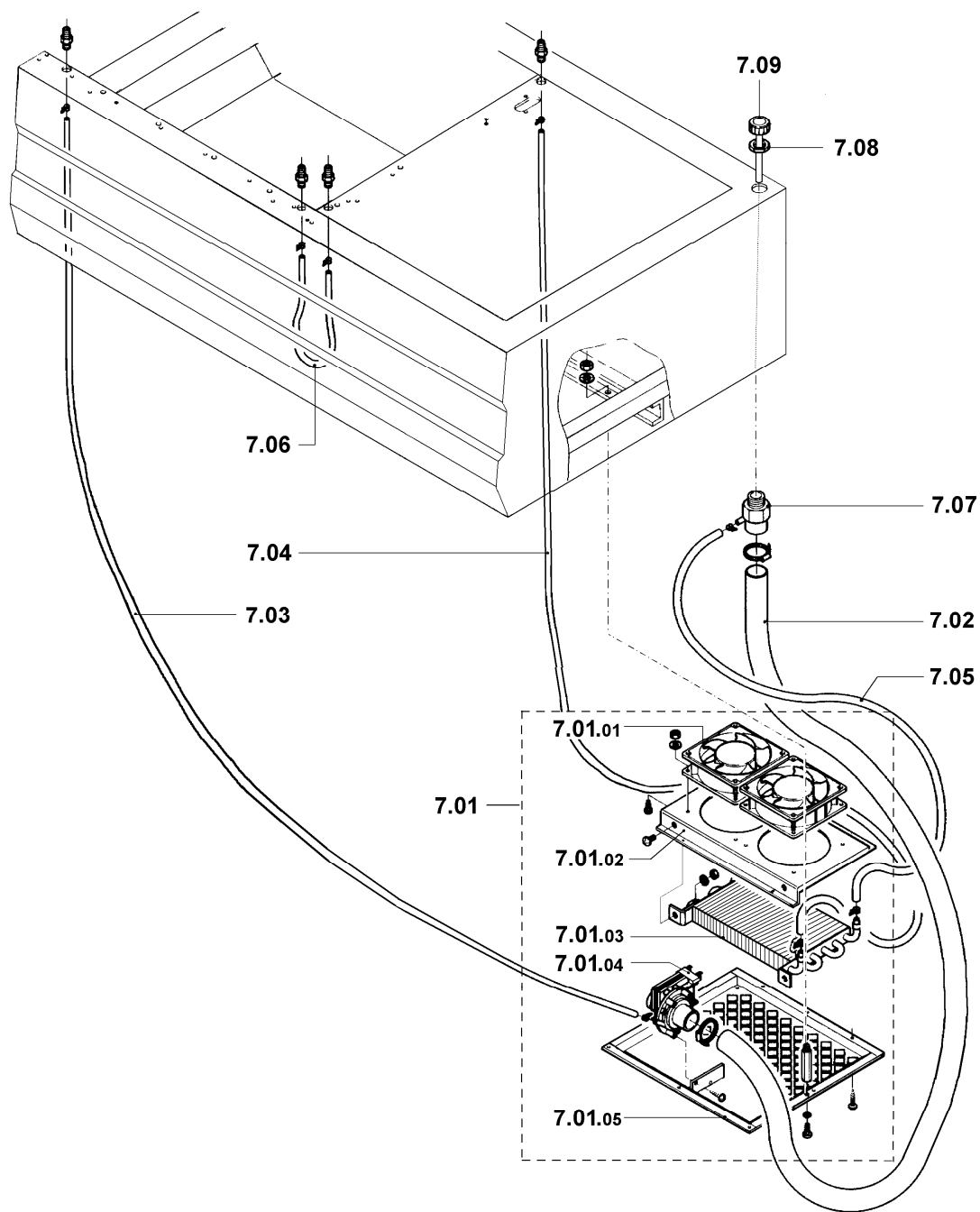
**LEGENDA PARTICOLARI / ITEMS DESCRIPTION**
**TAVOLA 6 / SCHEME 6**

| <b>Pos.<br/>Pos.</b> | <b>Codice<br/>Code</b> | <b>Descrizione<br/>Description</b>   |
|----------------------|------------------------|--|
| 6.01                 | NT170001<br>NT170002   | Kit nastro trasportatore (trifase) / Transport belt kit (three phase)<br>Kit nastro trasportatore (monofase) / Transport belt kit (single phase) |
| 6.01.01              | S0200023               | Kit rullo traino / Driving roller kit  |
| 6.01.02              | S0200022               | Kit rullo rinvio / Transmission roller kit   |
| 6.01.03              | FM710108<br>FM710103   | Nastro (standard) / Conveyor belt (standard)<br>Nastro alimentare (optional) / Food conveyor (optional)  |
| 6.01.04              | FM281199               | Squadretta posteriore / Rear square  |
| 6.01.05              | FM281198               | Squadretta anteriore / Front square  |
| 6.01.06              | KR080002               | Kit movimentazione rulli / Transmission roller kit.  |
| 6.01.06.01           | FM851216               | Vite M6x20 / M6x20 screw   |
| 6.01.06.02           | FM520053               | Seeger / Seeger  |
| 6.01.06.03           | FM610007               | Cuscinetto / Bearing   |
| 6.01.06.04           | FM160236               | Rotella movimentazione / Transmission wheel  |
| 6.01.06.05           | FM350071               | Rotella in gomma nera / Black rubber wheel   |
| 6.01.06.06           | FM160276               | Distanziale / Spacer   |
| 6.01.06.07           | FM040075               | Blocchetto / Brake   |
| 6.01.06.08           | FM850115               | Vite M5x30 / M5x30 screw   |
| 6.01.07              | FM710327               | Rullo rinvio / Transmission roller   |
| 6.01.08              | FM090401               | Piano scorrimento / Sliding plane  |
| 6.01.09              | FM280315               | Piastra supporto motoriduttore / Gearmotor support plate   |
| 6.01.11              | FM040008               | Blocchetto di tensionamento / Tensioning brake   |
| 6.01.12              | FM300138               | Telaio nastro / Belt frame   |
| 6.01.13              | FE250043<br>FE250044   | Motoriduttore (trifase) / Gearmotor (three phase)<br>Motoriduttore (monofase) / Gearmotor (single phase)   |
| 6.01.20              | FM290281               | Supporto anteriore / Front support   |
| 6.01.21              | FM610022               | Cuscinetto / Bearing   |
| 6.01.22              | FM520058               | Seeger per fori / Seeger ring  |
| 6.01.23              | FM290147               | Supporto / Support   |
| 6.01.24              | FM140019               | Guida femmina supporto / Female guide support  |
| 6.01.25              | FM040006               | Blocchetto di regolazione / Adjusting brake  |
| 6.01.26              | FM140020               | Guida maschio supporto / Male guide support  |
| 6.01.27              | FM290123               | Supporto / Support   |
| 6.01.28              | P02G0013               | Gruppo volante / Handwheel group   |
| 6.01.28.01           | FM200023               | Vite di regolazione / Adjusting screw  |
| 6.01.28.02           | FM040005               | Supporto / Support   |
| 6.01.28.03           | FM510049               | Volantino / Handwheel  |
| 6.02                 | RU020000               | Rulliera 40x50 / 40x50 Roller plate  |
| 6.02.01              | FM270031               | Spondina / Blocking plate  |
| 6.02.02              | FM300131               | Telaio rulliera / Roller plate frame   |
| 6.02.03              | FM710305               | Rullo folle / Idle roller  |
| 6.03                 | FM510029               | Manopola / Knob  |
| 6.04                 | FM095058               | Convogliatore / Product guide  |



**LEGENDA PARTICOLARI / ITEMS DESCRIPTION****TAVOLA 7 / SCHEME 7**

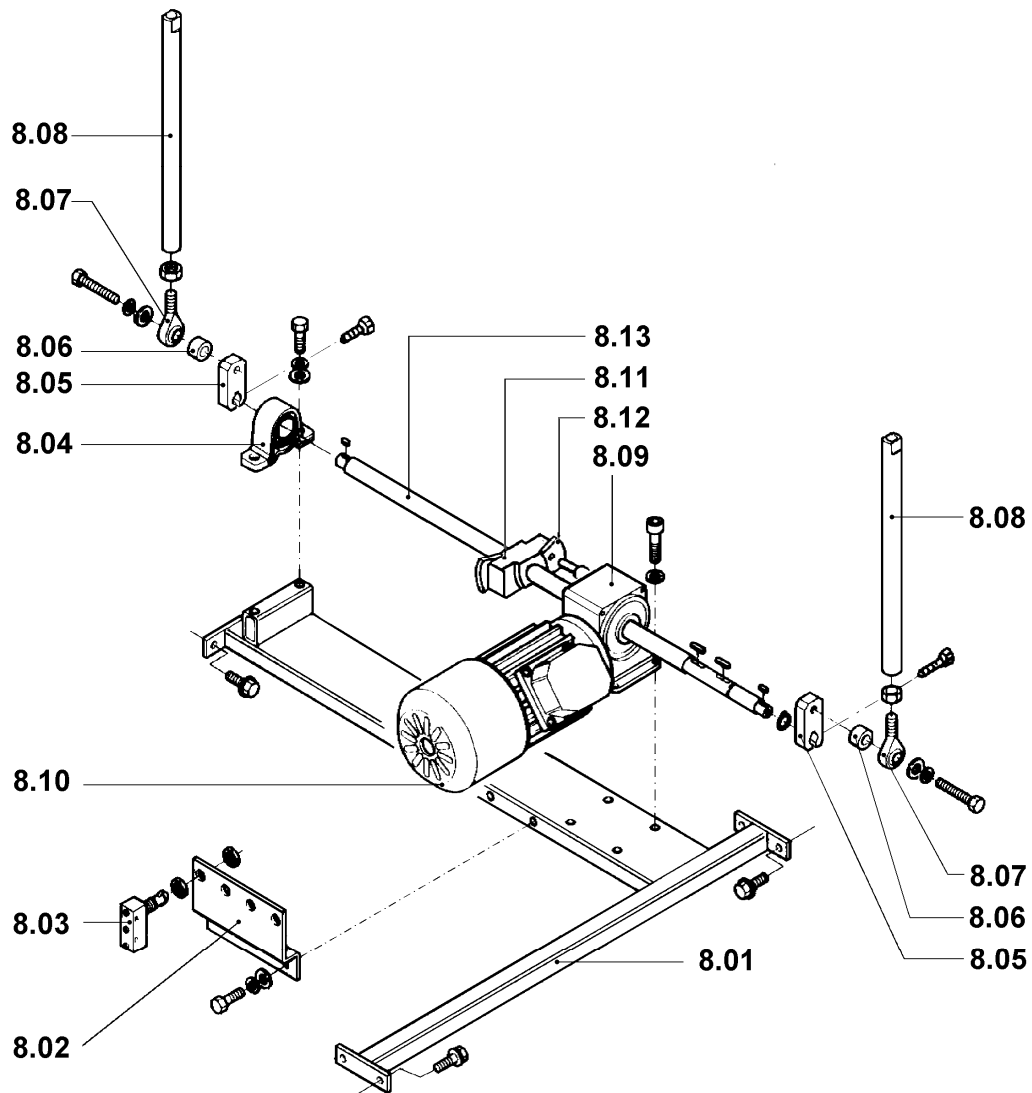
| <b>Pos.<br/>Pos.</b> | <b>Codice<br/>Code</b> | <b>Descrizione<br/>Description</b>                                    |
|----------------------|------------------------|---|
| 7.01                 | RA000000               | Gruppo base raffreddamento 220V / 220V Cooling base group             |
| 7.01.01              | FE260020               | Ventilatore / Fan   |
| 7.01.02              | FM290171               | Supporto / Support  |
| 7.01.03              | FM400001               | Batteria di raffreddamento / Cooling system battery                   |
| 7.01.04              | S0K02000               | Elettropompa / Electropump  |
| 7.01.05              | FM092001               | Piano di base / Base plane  |
| 7.02                 | FM250501               | Tubo serbatoio Lg.600mm / Tank tube Lg.600mm                          |
| 7.03                 | FM250558               | Tubo impianto raffreddamento Lg.1220mm / Cooling plant tube Lg.1220mm |
| 7.04                 | FM250557               | Tubo impianto raffreddamento Lg.970mm / Cooling plant tube Lg.970mm   |
| 7.05                 | FM250553               | Tubo impianto raffreddamento Lg.620mm / Cooling plant tube Lg.620mm   |
| 7.06                 | FM250551               | Tubo impianto raffreddamento Lg.400mm / Cooling plant tube Lg.400mm   |
| 7.07                 | FM160102               | Bocchettone impianto raffreddamento / Cooling plant filler            |
| 7.08                 | FM160103               | Controdado / Lock nut   |
| 7.09                 | FM510302               | Tappo / Cap   |



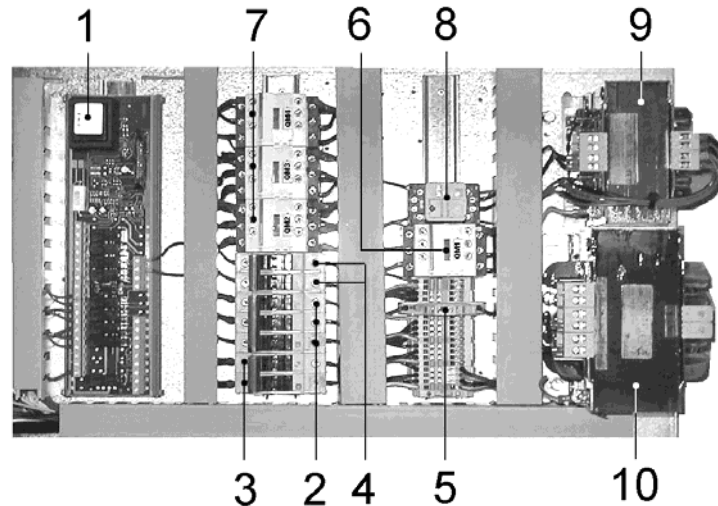
**LEGENDA PARTICOLARI / ITEMS DESCRIPTION****TAVOLA 8 / SCHEME 8**

| <b>Pos.<br/>Pos.</b> | <b>Codice<br/>Code</b> | <b>Descrizione<br/>Description</b>   |
|----------------------|------------------------|--|
| 8.01                 | FM300080               | Telaio / Frame   |
| 8.02                 | FM290137               | Supporto microinterruttore / Microswitch support                           |
| 8.03                 | FE220135               | Microinterruttore / Microswitch  |
| 8.04                 | FM610709               | Supporto NSK / NSK support   |
| 8.05                 | FM060020               | Manovella / Handle   |
| 8.06                 | FM160031               | Distanziale / Spacer   |
| 8.07                 | FM640002               | Testa a snodo / Rod end  |
| 8.08                 | FM060019               | Biella / Connecting rod  |
| 8.09                 | FM760024               | Riduttore / Reduction gear   |
| 8.10                 | FE245005               | Motore (trifase) 230-380-415V 50Hz / 230-380-415V 50Hz Motor (three phase) |
|                      | FE245007               | Motore (monofase) 230V / 230V Motor (single phase)                         |
|                      | FE245010               | Motore (trifase) 200V 50Hz / 200V 50Hz Motor (three phase)                 |
|                      | FE245011               | Motore (trifase) 208-220V 60Hz / 208-220V 60Hz Motor (three phase)         |
| 8.11                 | FM290224               | Supporto cammes / Cams support   |
| 8.12                 | FM070023               | Camme / Cam  |
| 8.13                 | FM010014               | Albero / Shaft   |



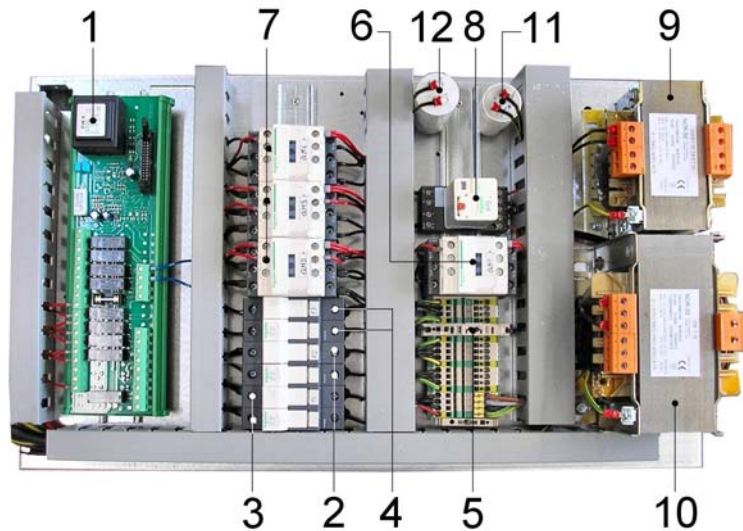


Versione trifase  
Three phase version



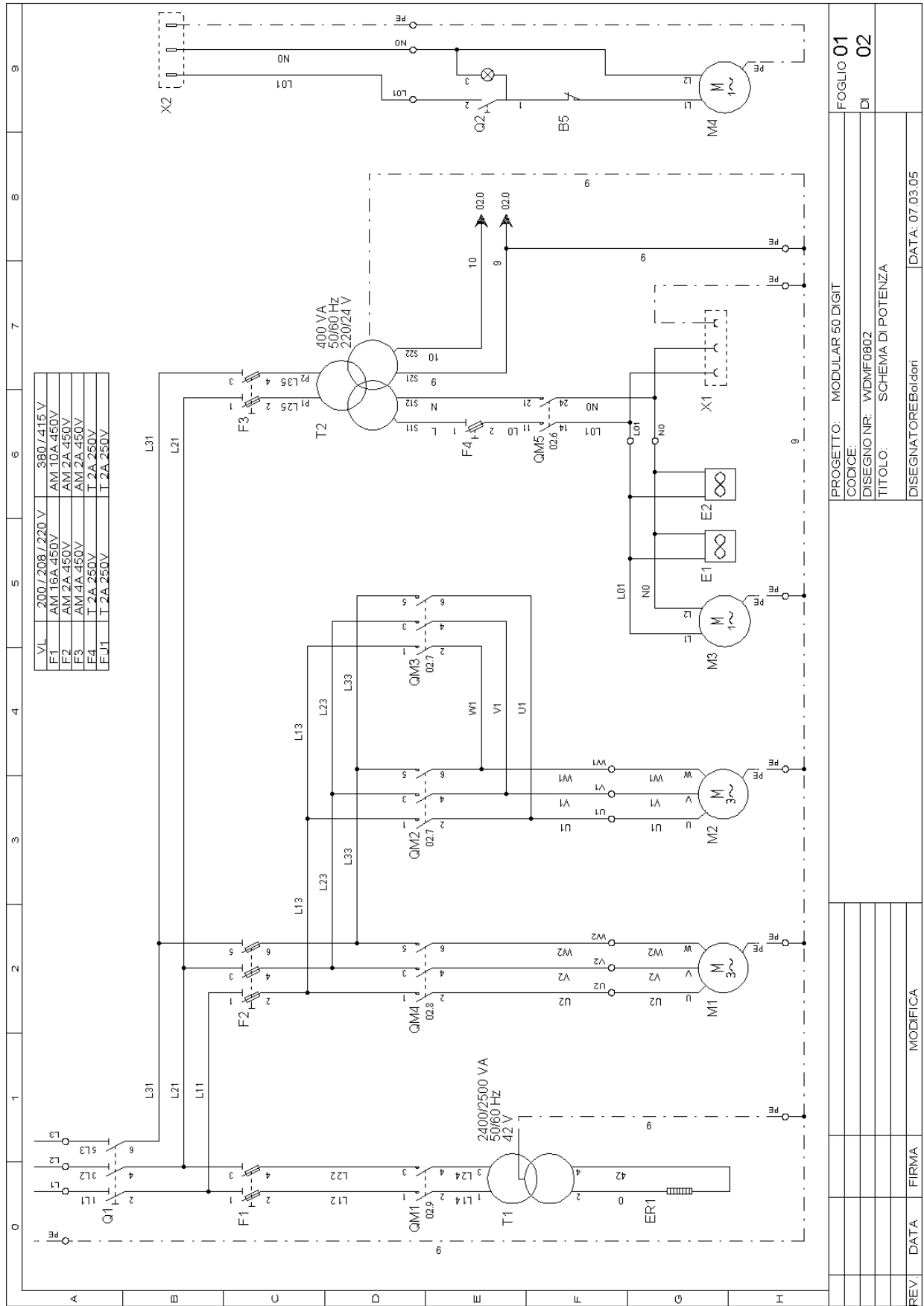
| POS.<br>POS. | COD.PARTICOLARI<br>ITEMS CODE | DENOMINAZIONI PARTICOLARI<br>ITEMS DESCRIPTION   | Q.tà<br>Q.ty |
|--------------|-------------------------------|--|--------------|
| 1            | FE120349                      | Modulo potenza / Power board   | 1            |
| 2            | FE290401                      | Fusibile 2A / Fuse 2A  | 3            |
| 3            | FE290405<br>FE290407          | Fusibile 10A (380-415V) / Fuse 10A (380-415V)<br>Fusibile 16A (200-220V) / Fuse 16A (200-220V)                                     | 2            |
| 4            | FE290401<br>FE290402          | Fusibile 2A (380-415V) / Fuse 2A (380-415V)<br>Fusibile 4A (200-220V) / Fuse 4A (200-220V)   | 2            |
| 5            | FE290121                      | Fusibile T2A / Fuse T2A  | 1            |
| 6            | FE110615                      | Contattore LC1-D18B7 / Contactor LC1-D18B7   | 1            |
| 7            | FE110602                      | Contattore LC1-D09B7 / Contactor LC1-D09B7   | 3            |
| 8            | FE370006                      | Relè 24V / Rele 24V  | 1            |
| 9            | FE440026<br>FE440025          | Trasformatore 400VA (380-415V) / Transformer 400VA (380-415V)<br>Trasformatore 400VA (200-220V) / Transformer 400VA (200-220V)     | 1            |
| 10           | FE440613<br>FE440612          | Trasformatore 2400VA (380-415V) / Transformer 2400VA (380-415V)<br>Trasformatore 2400VA (200-220V) / Transformer 2400VA (200-220V) | 1            |

Versione monofase  
Single phase version



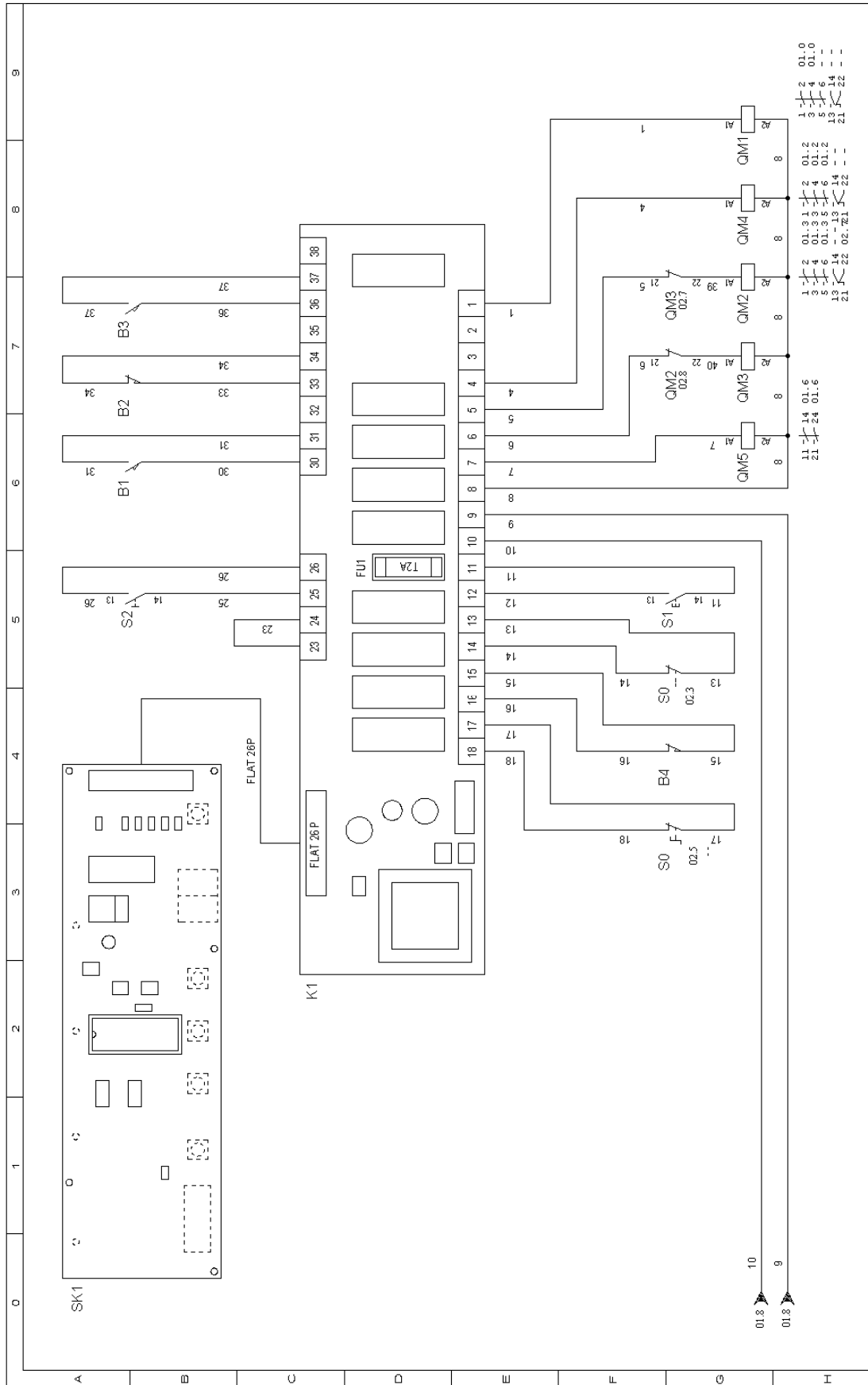
| POS.<br>POS. | COD.PARTICOLARI<br>ITEMS CODE | DENOMINAZIONI PARTICOLARI<br>ITEMS DESCRIPTION                  | Q.tà<br>Q.ty |
|--------------|-------------------------------|---|--------------|
| 1            | FE120349                      | Modulo potenza / Power board                                    | 1            |
| 2            | FE290401                      | Fusibile 2A / Fuse 2A   | 2            |
| 3            | FE290407                      | Fusibile 16A (200-220V) / Fuse 16A (200-220V)                   | 2            |
| 4            | FE290402                      | Fusibile 4A (200-220V) / Fuse 4A (200-220V)                     | 2            |
| 5            | FE290121                      | Fusibile T2A / Fuse T2A   | 1            |
| 6            | FE110615                      | Contattore LC1-D18B7 / Contactor LC1-D18B7                      | 1            |
| 7            | FE110602                      | Contattore LC1-D09B7 / Contactor LC1-D09B7                      | 3            |
| 8            | FE370006                      | Relè 24V / Rele 24V   | 1            |
| 9            | FE440025                      | Trasformatore 400VA (200-220V) / Transformer 400VA (200-220V)   | 1            |
| 10           | FE440612                      | Trasformatore 2400VA (200-220V) / Transformer 2400VA (200-220V) | 1            |
| 11           | FE088001                      | Condensatore 8 µF / Condenser 8 µF                              | 1            |
| 12           | FE088007                      | Condensatore 10 µF / Condenser 10 µF                            | 1            |

# SCHEMA ELETRICO (Versione trifase) / WIRING DIAGRAM (Three phase version)



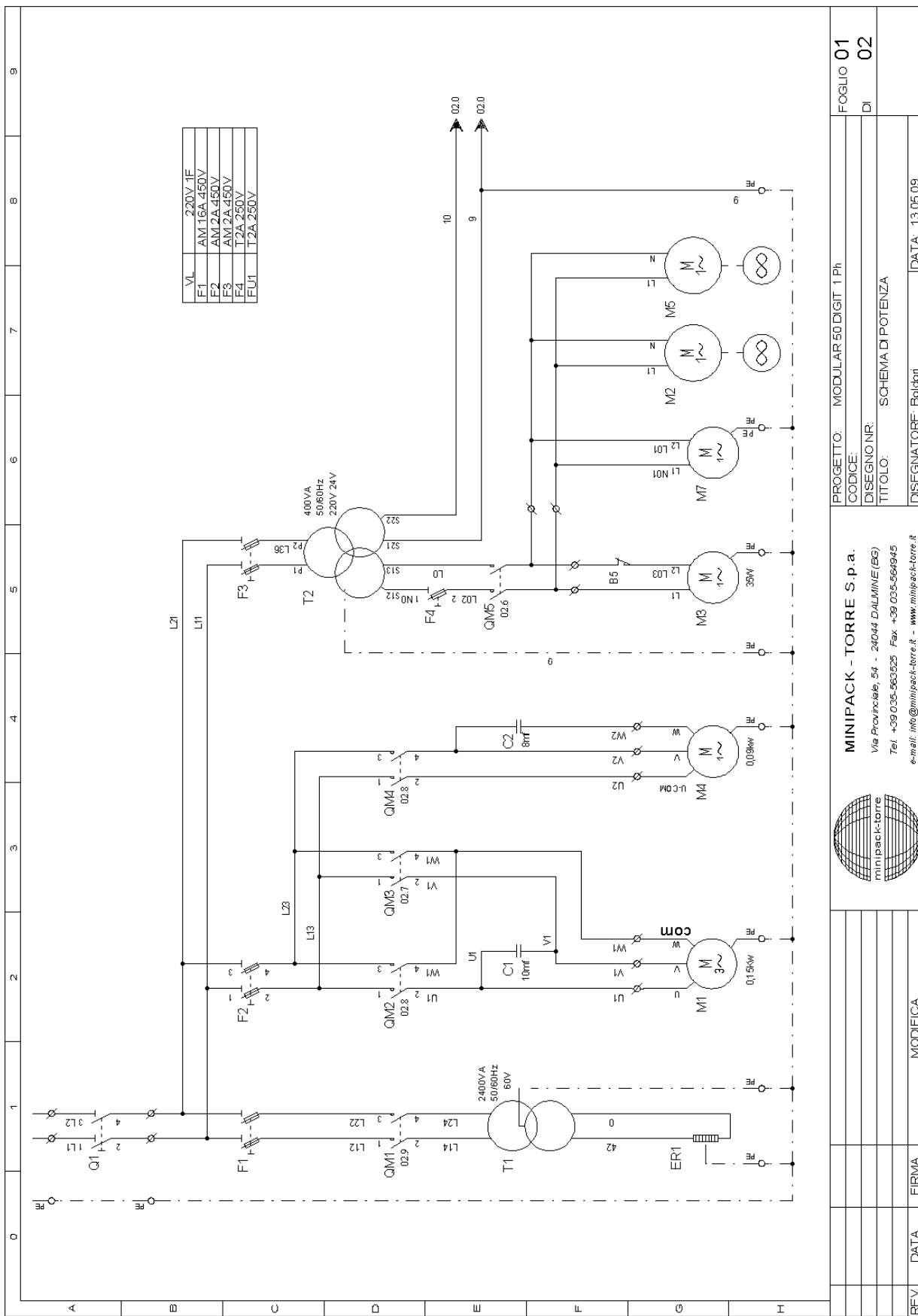
|                            |                |
|----------------------------|----------------|
|                            | FOGLIO 01      |
| PROGETTO: MODULAR 50 DIGIT | DI 02          |
| CODICE:                    |                |
| DISEGNO NR: WDMF0802       |                |
| TITOLO: SCHEMA DI POTENZA  |                |
| DISEGNATORE: Boladori      | DATA: 07.03.05 |
| REV                        | DATA           |
| FIRMA                      | MODIFICA       |

# SCHEMA ELETTRICO (Versione trifase) / WIRING DIAGRAM (Three phase version)



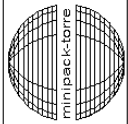
|                           |                  |          |
|---------------------------|------------------|----------|
| PROGETTO:                 | FOGLIO <b>02</b> |          |
| CODICE:                   | DI <b>02</b>     |          |
| DISEGNO NR: WDMF0802      |                  |          |
| TITOLO: SCHEMA DI COMANDO |                  |          |
| DISEGNATORE:              | DATA: 07.03.05   |          |
| REV. DATA                 | FIRMA            | MODIFICA |

# SCHEMA ELETTRICO (Versione monofase) / WIRING DIAGRAM (Single phase version)



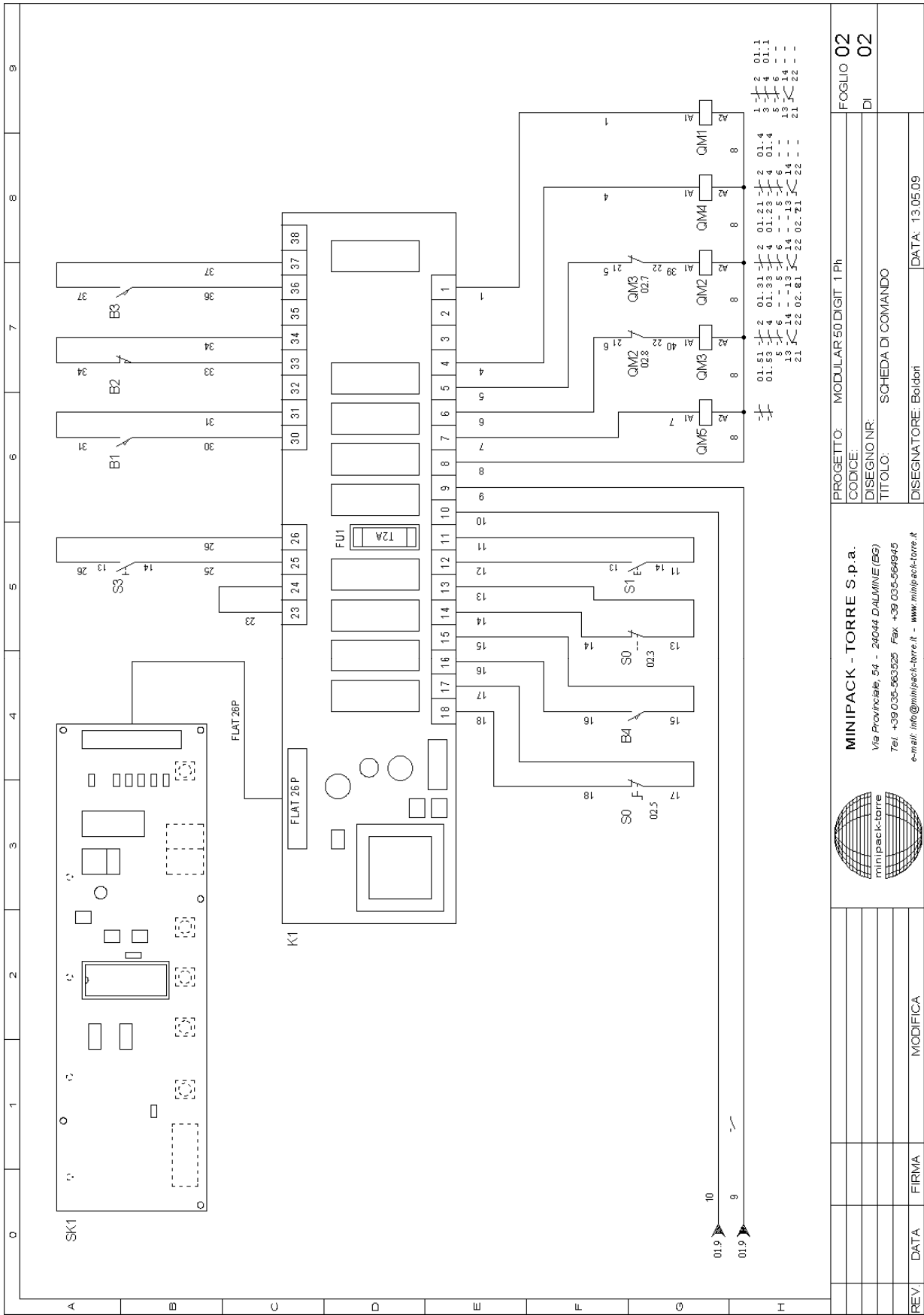
|              |                       |        |          |
|--------------|-----------------------|--------|----------|
| PROGETTO:    | MODULAR 50 DIGIT 1 Ph | FOGLIO | 01       |
| CODICE:      |                       | DI     | 02       |
| DISIGNO NR:  |                       |        |          |
| TITOLO:      | SCHEMA DI POTENZA     |        |          |
| DISIGNATORE: | Boldoni               | DATA:  | 13.05.09 |

**MINIPACK - TORRE S.p.a.**  
 Via Provinciale, 54 - 24044 DALMINO (BG)  
 Tel. +39 035-563525 Fax. +39 035-564945  
 e-mail: info@minipack-torre.it - www.minipack-torre.it



|      |      |       |          |
|------|------|-------|----------|
| REV. | DATA | FIRMA | MODIFICA |
|      |      |       |          |

**SCHEMA ELETTRICO (Versione monofase) / WIRING DIAGRAM (Single phase version)**



|              |                       |        |          |
|--------------|-----------------------|--------|----------|
| PROGETTO:    | MODULAR 50 DIGIT 1 Ph | FOGLIO | 02       |
| CODICE:      |                       | DI     | 02       |
| DISEGNO NR:  | SCHEDA DI COMANDO     |        |          |
| TITOLO:      |                       |        |          |
| DISEGNATORE: | Baldon                | DATA:  | 13.05.09 |

|  |  |
|--|--|
| <b>MINIPACK - TORRE S.p.a.</b>                         |  |
| Via Provinciale, 54 - 24044 DALMINO (BG)               |  |
| Tel. +39 035 563325 Fax +39 035 564945                 |  |
| e-mail: info@minipack-torre.it - www.minipack-torre.it |  |

|     |      |       |          |
|-----|------|-------|----------|
| REV | DATA | FIRMA | MODIFICA |
|     |      |       |          |

## LEGENDA SCHEMA ELETTRICO / WIRING DIAGRAM DESCRIPTION

|             |   |  |
|-------------|---|--|
| <b>B1</b>   | <i>Finecorsa discesa telaio</i>                   | <i>Frame descent limit switch</i>                    |
| <b>B2</b>   | <i>Finecorsa salita telaio</i>                    | <i>Frame rise limit switch</i>                       |
| <b>B3</b>   | <i>Finecorsa esclusione sicurezza</i>             | <i>Safety device cutting out limit switch</i>        |
| <b>B4</b>   | <i>Finecorsa di sicurezza</i>                     | <i>Safety limit switch</i>                           |
| <b>B5</b>   | <i>Finecorsa avvolgitore</i>                      | <i>Rewinder limit switch</i>                         |
| <b>C1</b>   | <i>Condensatore saldatura (solo per monofase)</i> | <i>Sealing condenser (single phase version only)</i> |
| <b>C2</b>   | <i>Condensatore nastro (solo per monofase)</i>    | <i>Belt condenser (single phase version only)</i>    |
| <b>E1/2</b> | <i>Ventilatore di raffreddamento</i>              | <i>Cooling fans</i>                                  |
| <b>ER1</b>  | <i>Resistenza lama saldante</i>                   | <i>Sealing blade heater</i>                          |
| <b>F1</b>   | <i>Fusibili lama saldante 10.3X38</i>             | <i>Sealing blade fuse 10.3X38</i>                    |
| <b>F2</b>   | <i>Fusibili motori 10.3X38</i>                    | <i>Motor fuse 10.3X38</i>                            |
| <b>F3</b>   | <i>Fusibili trasformatore ausiliario 10.3X38</i>  | <i>Auxiliary transformer fuse 10.3X38</i>            |
| <b>F4</b>   | <i>Fusibile motori ventilatore / pompa 5X20</i>   | <i>Ventilator / pump motor fuse 5X20</i>             |
| <b>FU1</b>  | <i>Fusibile scheda 5X20</i>                       | <i>Board fuse 5X20</i>                               |
| <b>K1</b>   | <i>Modulo di potenza</i>                          | <i>Electronic control board</i>                      |
| <b>M1</b>   | <i>Motore nastro</i>                              | <i>Belt motor</i>                                    |
| <b>M2</b>   | <i>Motore automazione telaio</i>                  | <i>Frame drive motor</i>                             |
| <b>M3</b>   | <i>Motore pompa di raffreddamento</i>             | <i>Pump motor</i>                                    |
| <b>M4</b>   | <i>Motore avvolgitore</i>                         | <i>Rewinder motor</i>                                |
| <b>Q1</b>   | <i>Interruttore generale</i>                      | <i>Main switch</i>                                   |
| <b>Q2</b>   | <i>Interruttore avvolgitore</i>                   | <i>Rewinder switch</i>                               |
| <b>QM1</b>  | <i>Contattore lama saldante</i>                   | <i>Sealing blade contactor</i>                       |
| <b>QM2</b>  | <i>Contattore salita telaio</i>                   | <i>Frame rise contactor</i>                          |
| <b>QM3</b>  | <i>Contattore discesa telaio</i>                  | <i>Frame descent contactor</i>                       |
| <b>QM4</b>  | <i>Contattore nastro</i>                          | <i>Belt contactor</i>                                |
| <b>QM5</b>  | <i>Contattore accessori</i>                       | <i>Accessories contactor</i>                         |
| <b>S0</b>   | <i>Pulsante di emergenza</i>                      | <i>Emergency pushbutton</i>                          |
| <b>S1</b>   | <i>Pulsante di marcia</i>                         | <i>Start button</i>                                  |
| <b>S2</b>   | <i>Selettore manuale</i>                          | <i>Manual selector</i>                               |
| <b>SK1</b>  | <i>Scheda di comando</i>                          | <i>Control board</i>                                 |
| <b>T1</b>   | <i>Trasformatore di taglio</i>                    | <i>Cutting transformer</i>                           |
| <b>T2</b>   | <i>Trasformatore ausiliario</i>                   | <i>Auxiliary transformer</i>                         |
| <b>X1</b>   | <i>Presenza alimentazione avvolgitore</i>         | <i>Rewinder power supply socket</i>                  |
| <b>X2</b>   | <i>Spina alimentazione avvolgitore</i>            | <i>Rewinder power supply plug</i>                    |



***Minipack-torre S.p.A.***

*Via Provinciale, 54 - 24044 DALMINE (BG) - ITALY*

*Tel. (035) 563525 – Fax (035) 564945*

*E-mail: [info@minipack-torre.it](mailto:info@minipack-torre.it)*

*Internet: [www.minipack-torre.it](http://www.minipack-torre.it)*