



Minipack-torre S.p.A.

Via Provinciale, 54 - 24044 Dalmine (BG) - Italy

Tel. (035) 563525 – Fax (035) 564945

E-mail: info@ minipack-torre.it

<http://www.minipack-torre.it>



Modular 70 Digit Restyling

Catalogo ricambi

(Valido dalla matricola nr. 308 del 11.2004 e per la matricola 301)

Spare parts catalogue

(Valid from serial number 308 dated 11.2004 and the same for 301)



CONSULTARE ATTENTAMENTE QUESTO CATALOGO PRIMA DI ORDINARE PEZZI DI RICAMBIO
CAREFULLY READ THIS CATALOG BEFORE ORDERING SPARE PARTS



DOC. N. FM112020

REV. 01

Ed: 07.2005

INDICE GRUPPI DI RICAMBIO / INDEX OF SPARE PARTS GROUPS

GRUPPO LAMA SALDANTE / SEALING BLADE GROUP		
S0K00303	Kit morsetto anteriore / Front clamp kit	pag. / page 02
S0K00304	Kit morsetto posteriore / Rear clamp kit	pag. / page 02
S0K01113	Kit pistoncino anteriore e posteriore / Front and rear piston kit	pag. / page 02
S03A0306	Kit morsetto centrale portalama / Blade holder central clamp kit	pag. / page 02
S03A0310	Kit isolatori / Infill blocks kit	pag. / page 03
S03A0319	Kit profilati porta isolatori / Infill holder channel kit	pag. / page 03
S03A0901	Kit protezione antinfortunistica anteriore / Front guard kit	pag. / page 03
S03A0903	Kit protezione antinfortunistica laterale / Side guard kit	pag. / page 03

GRUPPO TAGLIERINA / CUTTER GROUP		
S0K00406	Kit tastatore microinterruttore /Microswitch screw kit	pag. / page 04
S0K01001	Kit flangia di bloccaggio barra di torsione / Torsion bar blocking flange kit	pag. / page 04
S0K01002	Kit perno rotazione campana / Hood rotation pin kit	pag. / page 04
S03A0404	Kit teflon / Teflon kit	pag. / page 05
S03A1003	Kit alloggiamento barra di torsione / Torsion bar housing kit	pag. / page 05
S0130405	Kit profilati porta gomma superiore / Upper rubber holder channels kit	pag. / page 05

GRUPPO SUPPORTO BOBINA / FILM ROLL SUPPORT GROUP		
S03A0602	Kit tubo porta bobina / Film roll tube kit	pag. / page 06
S03A0605	Kit rotellina con aghi / Microperforator with needles kit	pag. / page 06
S03A0606	Kit rotellina con cava / Slotted microperforator kit	pag. / page 06
S03A0607	Kit astine microforatore / Microperforator rods kit	pag. / page 07
PB13B001	Kit supporto bobina grigio RAL7032B. / Grey RAL7032B. film roll support kit	pag. / page 07
PB03B021	Kit supporto bobina grigio RAL7040L. / Grey RAL7040L. film roll support kit	
PB13B003	Kit supporto bobina grigio RAL7035L. / Grey RAL7035L. film roll support kit	

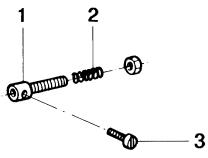
ESPLOSO MACCHINA / MACHINE DETAIL DRAWING		
TAVOLA 1 / SCHEME 1		pag. / page 09
TAVOLA 2 / SCHEME 2		pag. / page 10
TAVOLA 3 / SCHEME 3		pag. / page 11
TAVOLA 4 / SCHEME 4		pag. / page 12
TAVOLA 5 / SCHEME 5		pag. / page 13
TAVOLA 6 / SCHEME 6		pag. / page 14
TAVOLA 7 / SCHEME 7		pag. / page 15
TAVOLA 8 / SCHEME 8		pag. / page 16

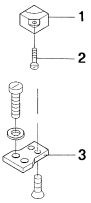
SCHEMA ELETTRICO / WIRING DIAGRAM		pag. / page 17/18
LEGENDA SCHEMA ELETTRICO / WIRING DIAGRAM DESCRIPTION		pag. / page 19

GRUPPO LAMA SALDANTE SEALING BLADE GROUP

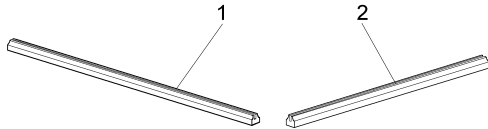
CODICE GRUPPO GROUP CODE	DENOMINAZIONE GRUPPO GROUP DESCRIPTION		
S0K00303	Kit morsetto anteriore / Front clamp kit		
			
POS. POS.	CODICI PARTICOLARI ITEMS CODE	DENOMINAZIONI PARTICOLARI ITEMS DESCRIPTION	Q.tà Q.ty
1	FM290300	Supporto tendilama anteriore / Blade tightener front support	1
2	FM850704	Vite M3X10 / M3X10 screw	1
3	FM210002	Pistoncino tendilama / Blade tightener piston	1
4	FM690001	Molla compressione / Compression spring	1

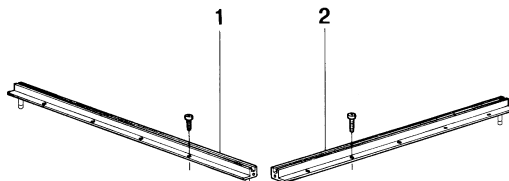
CODICE GRUPPO GROUP CODE	DENOMINAZIONE GRUPPO GROUP DESCRIPTION		
S0K00304	Kit morsetto posteriore / Rear clamp kit		
			
POS. POS.	CODICI PARTICOLARI ITEMS CODE	DENOMINAZIONI PARTICOLARI ITEMS DESCRIPTION	Q.tà Q.ty
1	FM290301	Supporto tendilama posteriore / Blade tightener rear support	1
2	FM850704	Vite M3X10 / M3X10 screw	1
3	FM210002	Pistoncino tendilama / Blade tightener piston	1
4	FM690001	Molla compressione / Compression spring	1

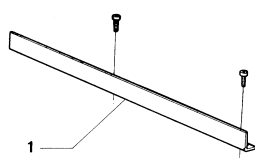
CODICE GRUPPO GROUP CODE	DENOMINAZIONE GRUPPO GROUP DESCRIPTION		
S0K01113	Kit pistoncino anteriore e posteriore / Front and rear piston kit		
			
POS. POS.	CODICI PARTICOLARI ITEMS CODE	DENOMINAZIONI PARTICOLARI ITEMS DESCRIPTION	Q.tà Q.ty
1	FM210002	Pistoncino tendilama / Blade tightener clamp	1
2	FM690001	Molla / Spring	1
3	FM850704	Vite M3X10 / M3X10 screw	1

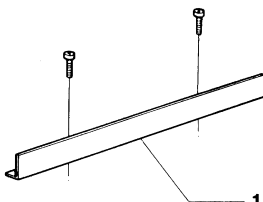
CODICE GRUPPO GROUP CODE	DENOMINAZIONE GRUPPO GROUP DESCRIPTION		
S03A0306	Kit morsetto centrale portalama / Blade holder central clamp kit		
			
POS. POS.	CODICI PARTICOLARI ITEMS CODE	DENOMINAZIONI PARTICOLARI ITEMS DESCRIPTION	Q.tà Q.ty
1	FM180002	Morsetto centrale portalama / Blade holder central clamp	1
2	FM850703	Vite M3X8 / M3X8 screw	1
3	FM040058	Basetta isolante / Insulating strip	1

GRUPPO LAMA SALDANTE SEALING BLADE GROUP

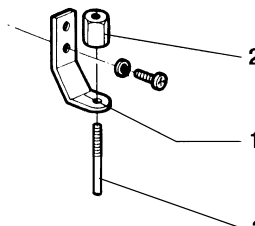
CODICE GRUPPO GROUP CODE		DENOMINAZIONE GRUPPO GROUP DESCRIPTION	
S03A0310		Kit isolatori / Infill blocks kit	
			
POS. POS.	CODICI PARTICOLARI ITEMS CODE	DENOMINAZIONI PARTICOLARI ITEMS DESCRIPTION	Q.tà Q.ty
1	FM050114	Isolatore portalama anteriore / Front blade support infill block	1
2	FM050115	Isolatore portalama laterale / Side blade support infill block	1

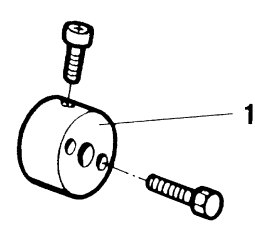
CODICE GRUPPO GROUP CODE		DENOMINAZIONE GRUPPO GROUP DESCRIPTION	
S03A0319		Kit profilati porta isolatori / Infill holder channel kit	
			
POS. POS.	CODICI PARTICOLARI ITEMS CODE	DENOMINAZIONI PARTICOLARI ITEMS DESCRIPTION	Q.tà Q.ty
1	S0220118	Profilato porta isolatore anteriore / Front infill blocks channel	1
2	S0220128	Profilato porta isolatore laterale / Side infill blocks channel	1

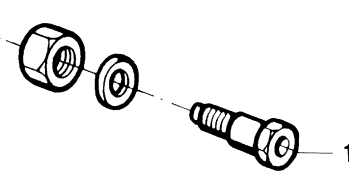
CODICE GRUPPO GROUP CODE		DENOMINAZIONE GRUPPO GROUP DESCRIPTION	
S03A0901		Kit protezione antinfortunistica anteriore / Front guard kit	
			
POS. POS.	CODICI PARTICOLARI ITEMS CODE	DENOMINAZIONI PARTICOLARI ITEMS DESCRIPTION	Q.tà Q.ty
1	FM220009	Protezione antinfortunistica anteriore / Front guard	1

CODICE GRUPPO GROUP CODE		DENOMINAZIONE GRUPPO GROUP DESCRIPTION	
S03A0903		Kit protezione antinfortunistica laterale / Side guard kit	
			
POS. POS.	CODICI PARTICOLARI ITEMS CODE	DENOMINAZIONI PARTICOLARI ITEMS DESCRIPTION	Q.tà Q.ty
1	FM220020	Protezione antinfortunistica laterale / Side guard	1

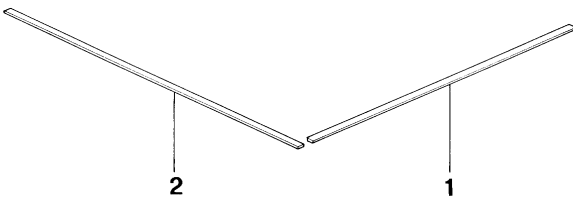
GRUPPO TAGLIERINA CUTTER GROUP

CODICE GRUPPO GROUP CODE		DENOMINAZIONE GRUPPO GROUP DESCRIPTION	
S0K00406		Kit tastatore microinterruttore / Microswitch screw kit	
			
POS. POS.	CODICI PARTICOLARI ITEMS CODE	DENOMINAZIONI PARTICOLARI ITEMS DESCRIPTION	Q.tà Q.ty
1	FM280001	Squadretta porta tastatore / Microswitch square holder	1
2	FM160001	Ghiera per tastatore / Microswitch lock screw	1
3	FM160224	Tastatore per microinterruttore / Microswitch screw	1

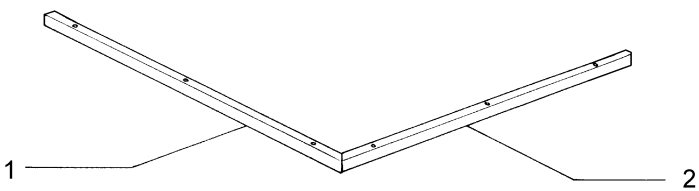
CODICE GRUPPO GROUP CODE		DENOMINAZIONE GRUPPO GROUP DESCRIPTION	
S0K01001		Kit flangia bloccaggio barra torsione / Torsion bar blocking flange kit	
			
POS. POS.	CODICI PARTICOLARI ITEMS CODE	DENOMINAZIONI PARTICOLARI ITEMS DESCRIPTION	Q.tà Q.ty
1	FM120002	Flangia per barra di torsione / Torsion bar flange	1

CODICE GRUPPO GROUP CODE		DENOMINAZIONE GRUPPO GROUP DESCRIPTION	
S0K01002		Kit perno rotazione campana / Hood rotation pin kit	
			
POS. POS.	CODICI PARTICOLARI ITEMS CODE	DENOMINAZIONI PARTICOLARI ITEMS DESCRIPTION	Q.tà Q.ty
1	FM200052	Perno rotazione campana / Hood rotation pin	1

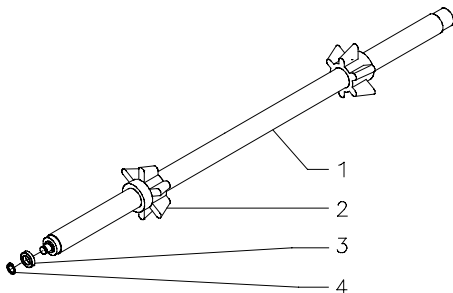
GRUPPO TAGLIERINA CUTTER GROUP

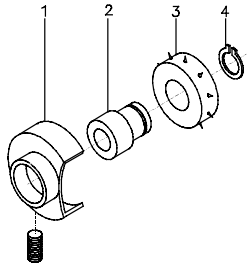
CODICE GRUPPO GROUP CODE	DENOMINAZIONE GRUPPO GROUP DESCRIPTION		
S03A0404	Kit teflon / Teflon kit		
			
POS. POS.	CODICI PARTICOLARI ITEMS CODE	DENOMINAZIONI PARTICOLARI ITEMS DESCRIPTION	Q.tà Q.ty
1	FM240005	Rivestimento teflon L730 / Teflon lining L730	1
2	FM240006	Rivestimento teflon L890 / Teflon lining L890	1

CODICE GRUPPO GROUP CODE	DENOMINAZIONE GRUPPO GROUP DESCRIPTION		
S03A1003	Kit alloggiamento barra di torsione / Torsion bar housing kit		
			
POS. POS.	CODICI PARTICOLARI ITEMS CODE	DENOMINAZIONI PARTICOLARI ITEMS DESCRIPTION	Q.tà Q.ty
1	FM510040	Puntale diritto / Straight prod	1
2	FM020008	Alloggiamento per barra di torsione / Torsion bar housing	1

CODICE GRUPPO GROUP CODE	DENOMINAZIONE GRUPPO GROUP DESCRIPTION		
S0130405	Kit profilati porta gomma super. / Upper rubber holder channels kit		
			
POS. POS.	CODICI PARTICOLARI ITEMS CODE	DENOMINAZIONI PARTICOLARI ITEMS DESCRIPTION	Q.tà Q.ty
1	FM220243	Profilato porta gomma anteriore / Front rubber holder channel	1
2	FM220244	Profilato porta gomma dx / Right rubber holder channel	1

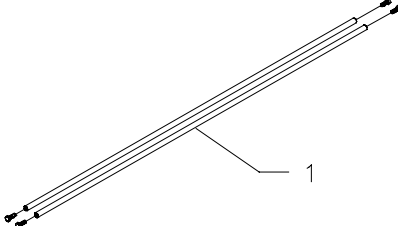
GRUPPO SUPPORTO BOBINA FILM ROLL SUPPORT GROUP

CODICE GRUPPO GROUP CODE	DENOMINAZIONE GRUPPO GROUP DESCRIPTION		
S03A0602	Kit tubo porta bobina / Film roll tube kit		
			
POS. POS.	CODICI PARTICOLARI ITEMS CODE	DENOMINAZIONI PARTICOLARI ITEMS DESCRIPTION	Q.tà Q.ty
1	FM250003	Tubo porta bobina / Film roll holder tube	1
2	FM340011	Cono centratore / Centering cone	2
3	FM610015	Cuscinetto / Bearing	1
4	FM520003	Seeger / Seeger	1

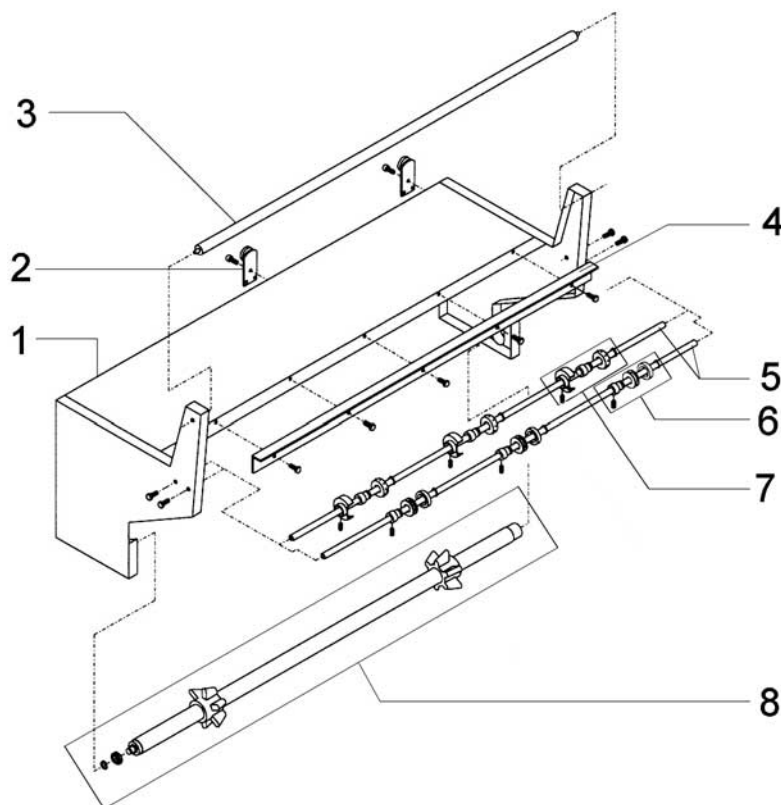
CODICE GRUPPO GROUP CODE	DENOMINAZIONE GRUPPO GROUP DESCRIPTION		
S03A0605	Kit rotellina con aghi / Microperforator with needles kit		
			
POS. POS.	CODICI PARTICOLARI ITEMS CODE	DENOMINAZIONI PARTICOLARI ITEMS DESCRIPTION	Q.tà Q.ty
1	FM095137	Carter di protezione / Carter	1
2	FM340002	Bussola centrata / Centred bush	1
3	FM160007	Rotellina con aghi / Wheels with needles	1
4	FM520005	Anello seeger per alberi / Shafts seeger ring	1

CODICE GRUPPO GROUP CODE	DENOMINAZIONE GRUPPO GROUP DESCRIPTION		
S03A0606	Kit rotellina con cava / Slotted microperforator kit		
			
POS. POS.	CODICI PARTICOLARI ITEMS CODE	DENOMINAZIONI PARTICOLARI ITEMS DESCRIPTION	Q.tà Q.ty
1	FM340004	Bussola eccentrica / Eccentric bush	1
2	FM160071	Rotellina microforatore / Microperforator wheel	1
3	FM350050	Anello in gomma / Rubber ring	1
4	FM520005	Anello seeger per alberi / Shafts seeger ring	1

GRUPPO SUPPORTO BOBINA FILM ROLL SUPPORT GROUP

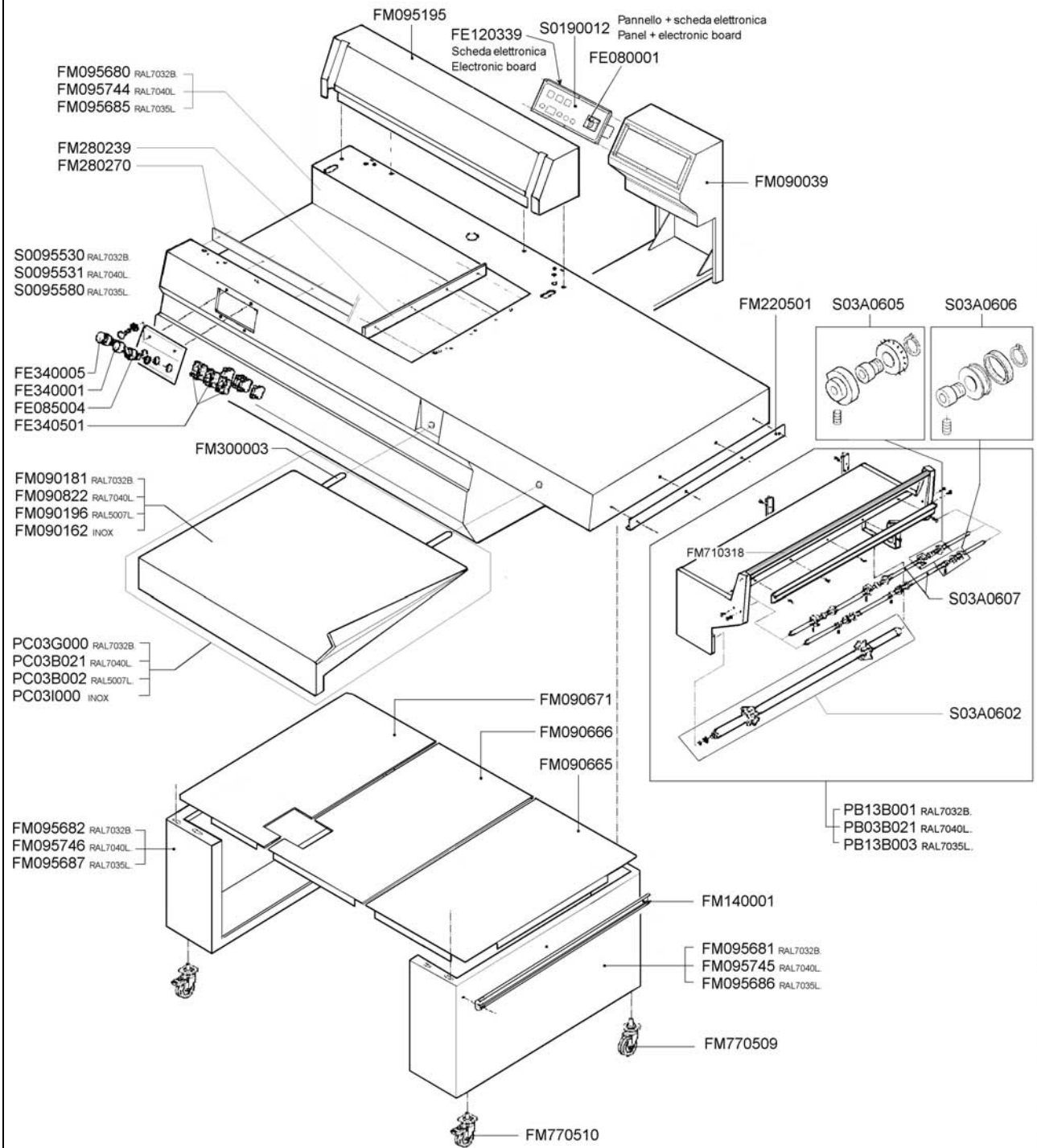
CODICE GRUPPO GROUP CODE		DENOMINAZIONE GRUPPO GROUP DESCRIPTION	
S03A0607		Kit astine microforatore / Microperforator rods kit	
			
POS. POS.	CODICI PARTICOLARI ITEMS CODE	DENOMINAZIONI PARTICOLARI ITEMS DESCRIPTION	Q.tà Q.ty
1	FM030021	Astina per microforatore / Microperforator rod	2

CODICE GRUPPO GROUP CODE		DENOMINAZIONE GRUPPO GROUP DESCRIPTION	
PB13B001		Kit supp.bobina grigio RAL7032B. / Grey RAL7032B. film roll support kit	
PB03B021		Kit supp.bobina grigio RAL7040L. / Grey RAL7040L. film roll support kit	
PB13B003		Kit supp.bobina grigio RAL7035L. / Grey RAL7035L. film roll support kit	

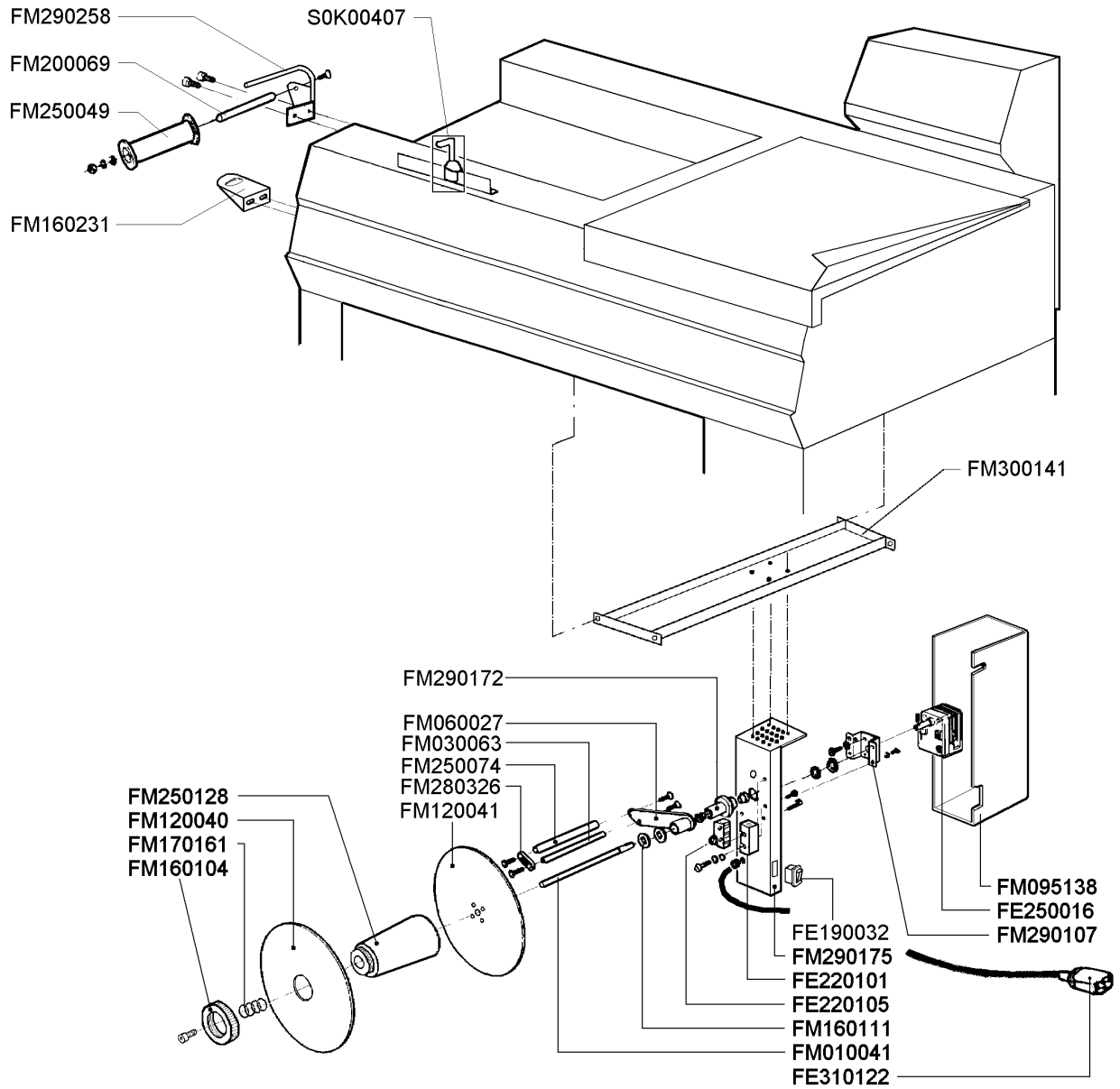


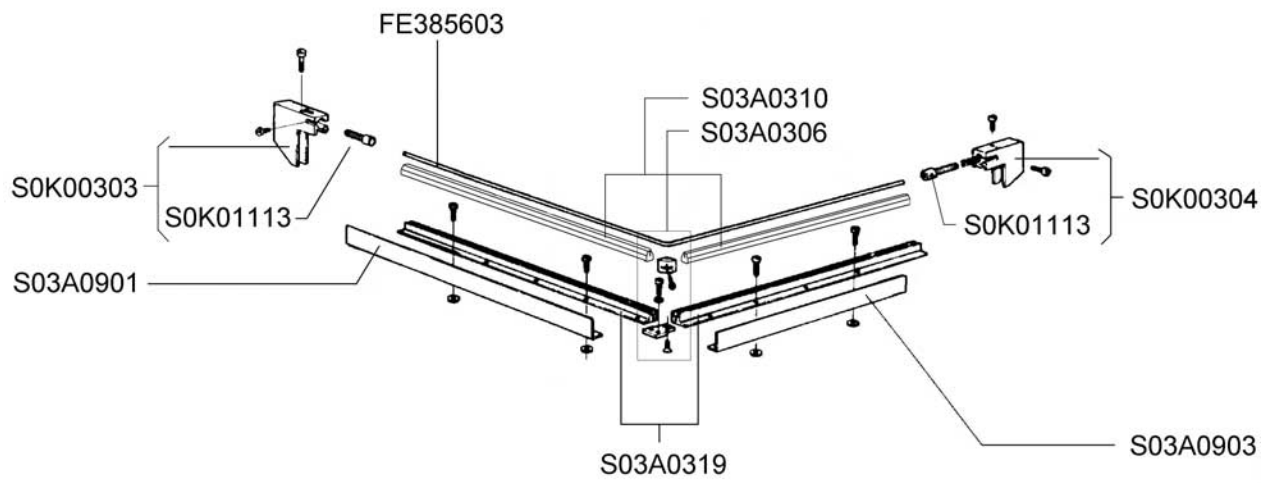
POS. POS.	CODICI PARTICOLARI ITEMS CODE	DENOMINAZIONI PARTICOLARI ITEMS DESCRIPTION	Q.tà Q.ty
1	FM090337 FM090727 FM090736	Supporto bobina grigio RAL7032B. / Grey RAL7032B. film roll support Supporto bobina grigio RAL7040L. / Grey RAL7040L. film roll support Supporto bobina grigio RAL7035L. / Grey RAL7035L. film roll support	1
2	FM660002	Carrello con ruota / Wheeled trolley	2
3	FM710318	Rullo di rinvio / Film drive roller	1
4	FM220501	Angolare per guida / Guide corner	1
5	S03A0607	Kit astine microforatore / Microperforator rods kit	1
6	S03A0606	Kit rotellina con cava / Slotted microperforator kit	3
7	S03A0605	Kit rotellina con aghi / Microperforator with needles kit	3
8	S03A0602	Kit tubo porta bobina / Film roll tube kit	1

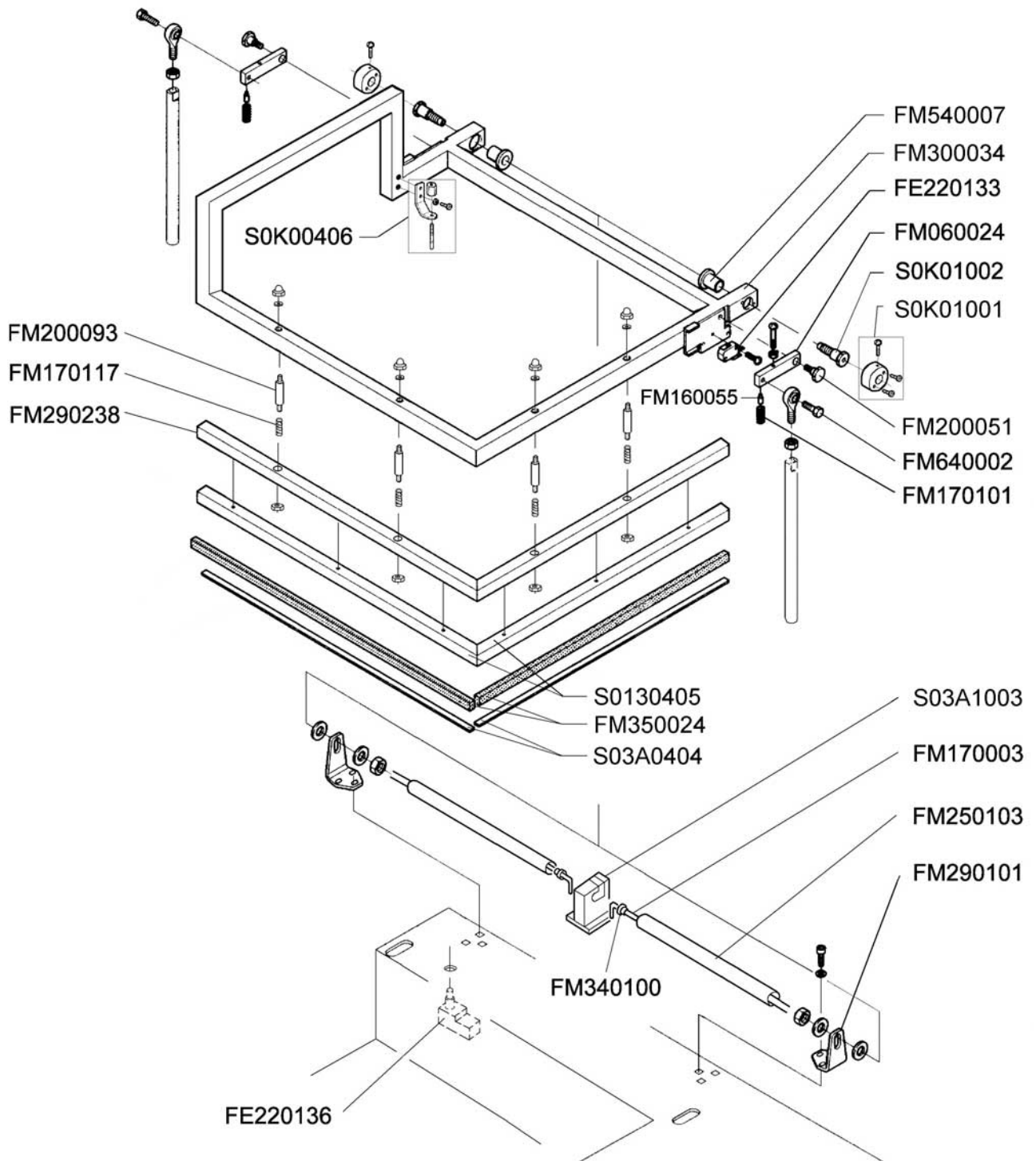
**ESPLOSO MACCHINA
MACHINE DETAIL DRAWING**

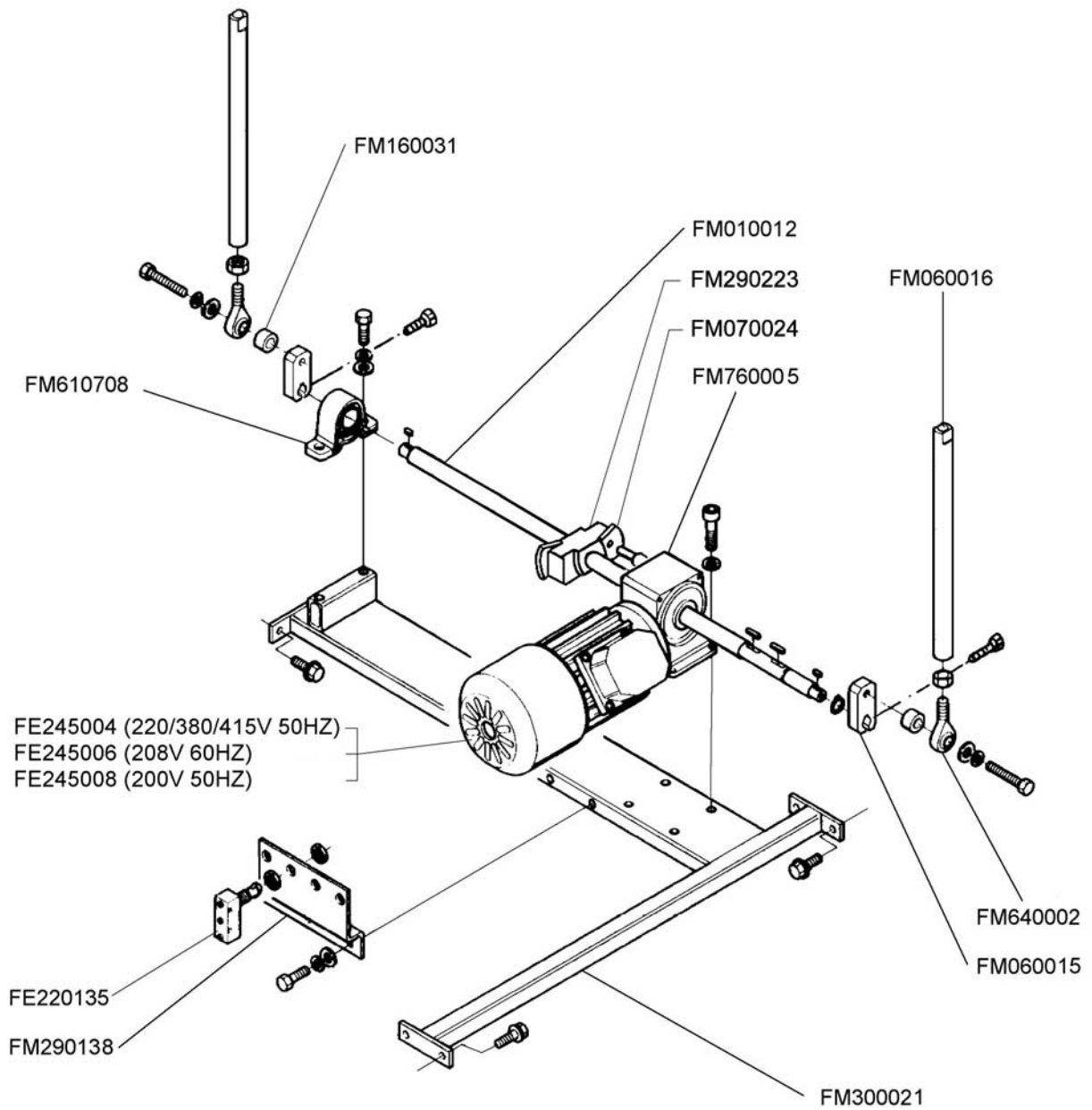


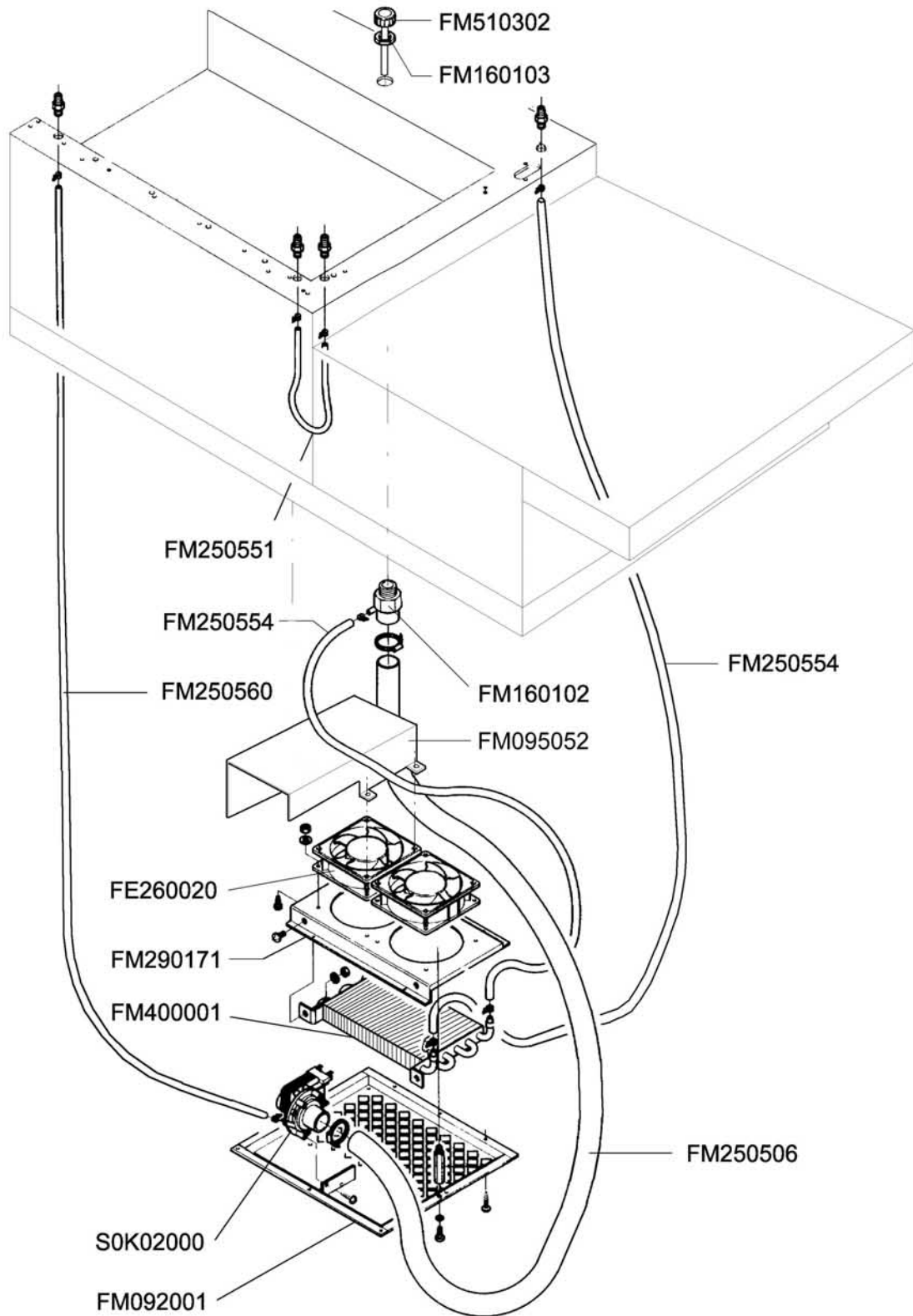
Nuovo Avvolgitore: Valido dalla matricola nr. 309 del 12.2004.
New Rewinder: Valid from serial number 309 dated 12.2004.

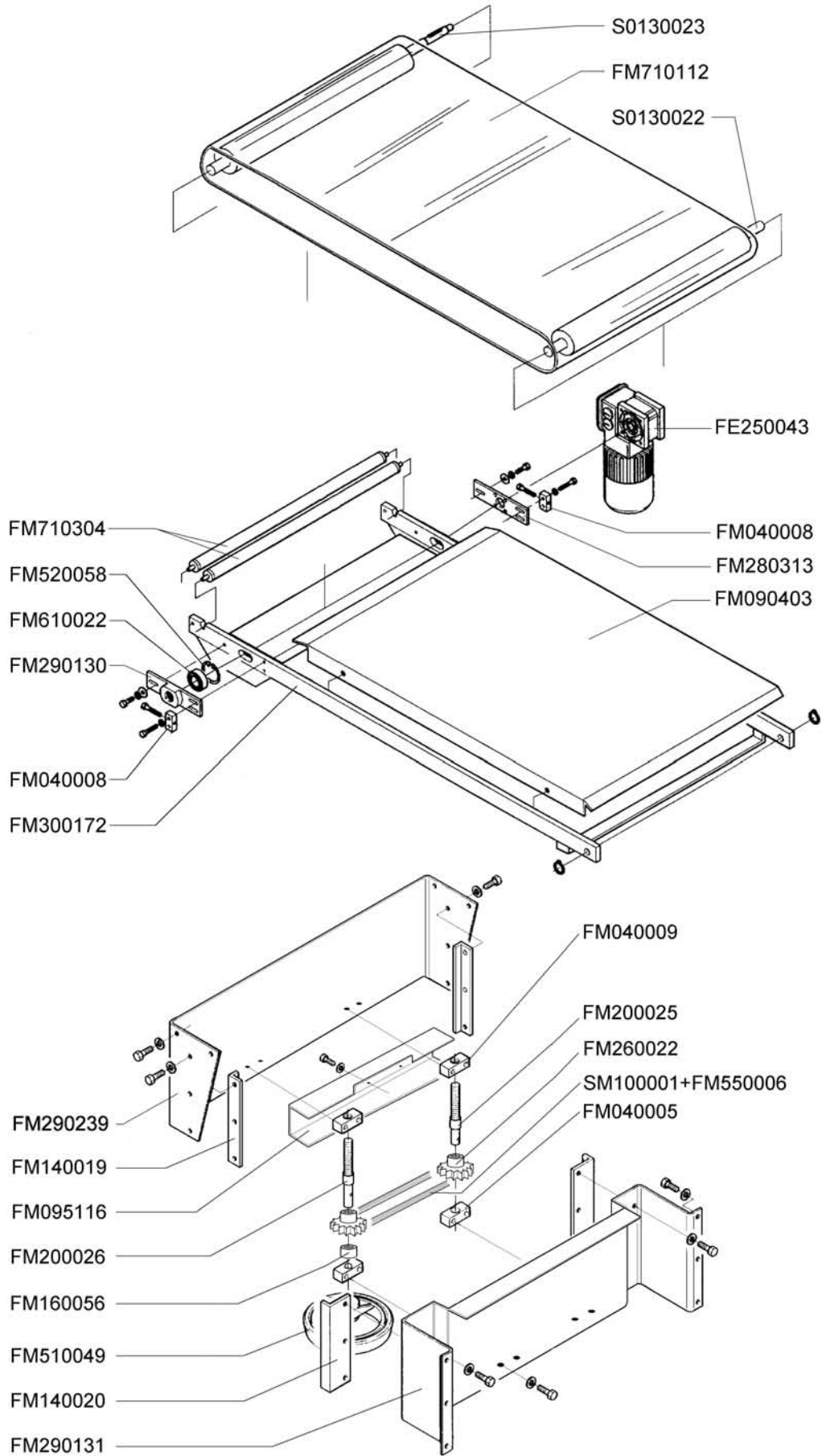


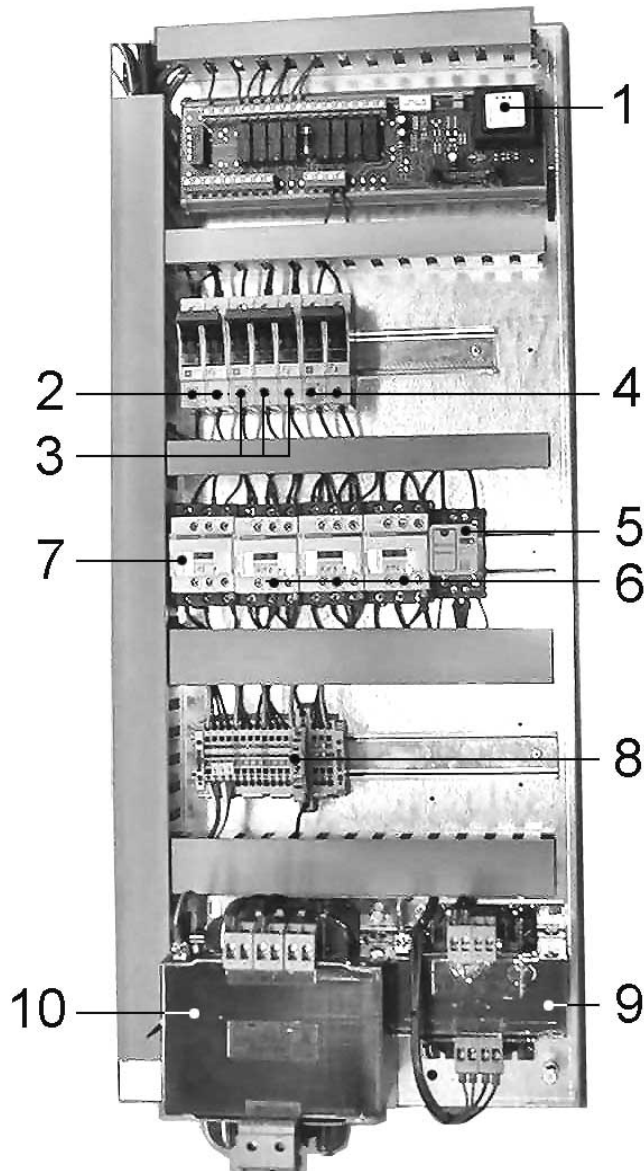








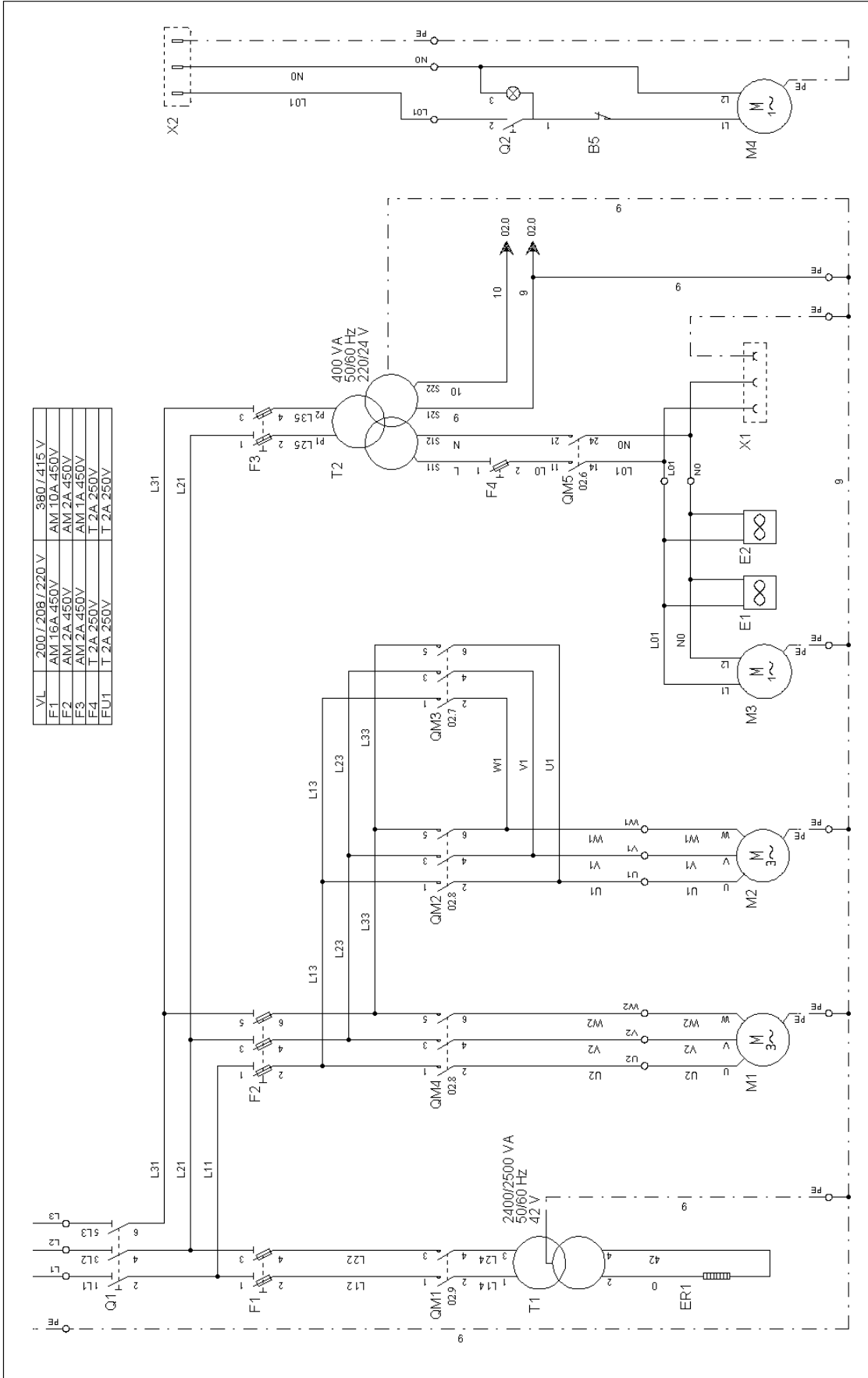




POS POS.	CODICI PARTICOLARI ITEMS CODE	DENOMINAZIONI PARTICOLARI ITEMS DESCRIPTION	Q.tà Q.ty
1	FE120349	Modulo potenza / Power board	1
2	FE290405 FE290407	Fusibile 10A (380-415V) / Fuse 10A (380-415V) Fusibile 16A (200-208-220V) / Fuse 16A (200-208-220V)	2
3	FE290401	Fusibile 2A / Fuse 2A	3
4	FE290400 FE290401	Fusibile 1A (380-415V) / Fuse 1A (380-415V) Fusibile 2A (200-208-220V) / Fuse 2A (200-208-220V)	2
5	FE370006	Relè 24V / Rele 24V	1
6	FE110602	Contattore LC1-D09B7/ Contactor LC1-D09B7	3
7	FE110615	Contattore LC1-D18B7 / Contactor LC1-D18B7	1
8	FE290121	Fusibile T2A / Fuse T2A	1
9	FE440026 FE440025	Trasformatore 400VA (380-415V) / Transformer 400VA (380-415V) Trasformatore 400VA (200-208-220V) / Transformer 400VA (200-208-220V)	1
10	FE440622 FE440621	Trasformatore 2500VA (380-415V) / Transformer 2500VA (380-415V) Trasformatore 2500VA (200-208-220V) / Transformer 2500VA (200-208-220V)	1

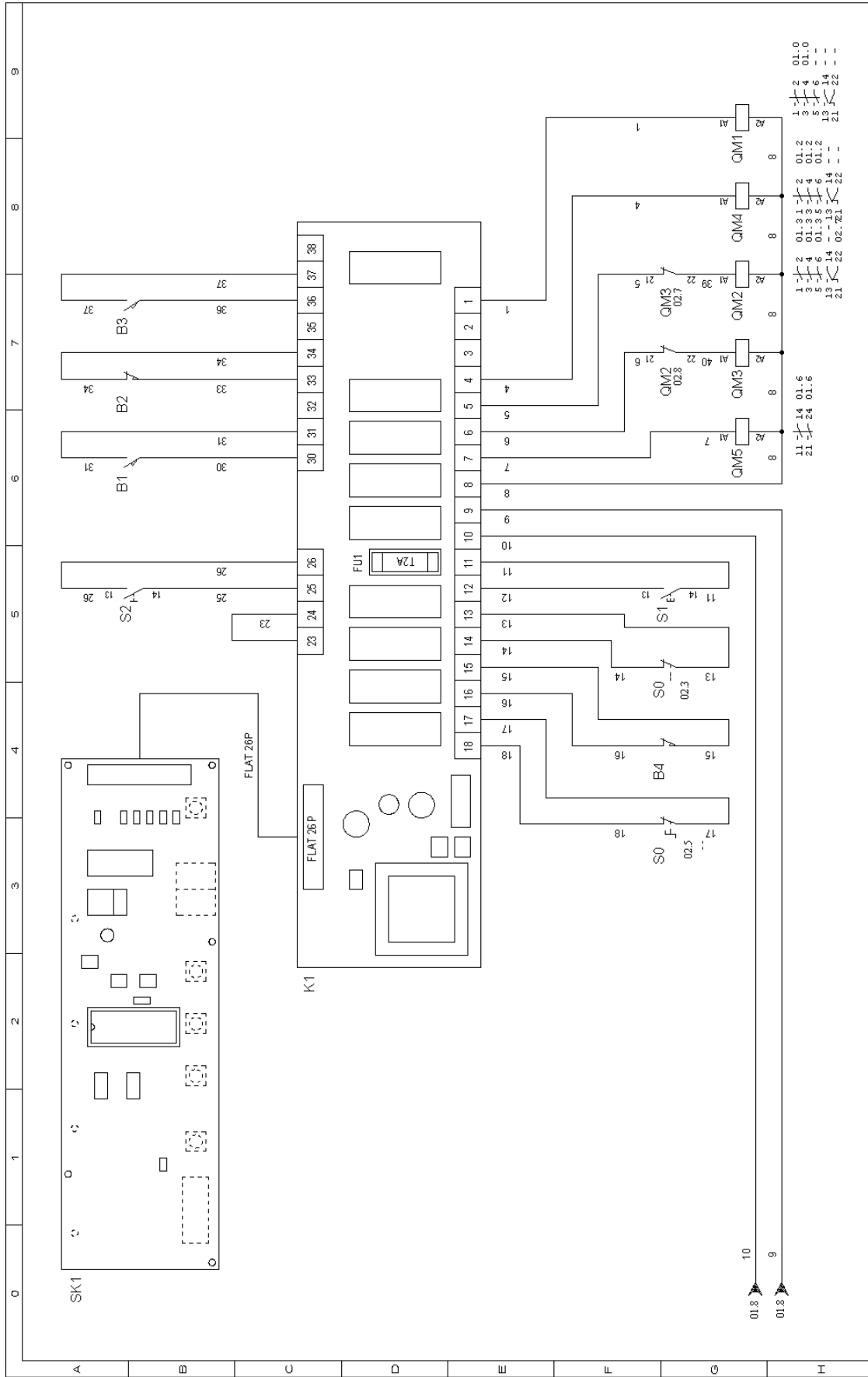
SCHEMA ELETTRICO WIRING DIAGRAM

VL	200 / 208 / 220 V	380 / 415 V
F1	AM 16A 450V	AM 10A 450V
F2	AM 2A 450V	AM 2A 450V
F3	AM 2A 450V	AM 1A 450V
F4	T 2A 250V	T 2A 250V
FU1	T 2A 250V	T 2A 250V



PROGETTO:	FOGLIO 01		
CODICE:	DI 02		
DISEGNO NR: WDMF0802			
TITOLO: SCHEMA DI POTENZA			
DISEGNATORE:	DATA: 07.03.05		
REV	DATA	FIRMA	MODIFICA

SCHEMA ELETTRICO WIRING DIAGRAM



	PROGETTO:	FOGLIO 02
	CODICE:	DI 02
	DISSEGNO NR: WDMF0802	
	TITOLO: SCHEMA DI COMANDO	
	DISEGNATORE:	DATA: 07.03.05
REV.	DATA	FIRMA
		MODIFICA

LEGENDA SCHEMA ELETTRICO WIRING DIAGRAM DESCRIPTION

B1	Finecorsa discesa telaio	Frame descent limit switch
B2	Finecorsa salita telaio	Frame rise limit switch
B3	Finecorsa esclusione sicurezza	Safety device cutting out limit switch
B4	Finecorsa di sicurezza	Safety limit switch
B5	Finecorsa avvolgitore	Rewinder limit switch
E1/2	Ventilatore di raffreddamento	Cooling fans
ER1	Resistenza lama saldante	Sealing blade heater
F1	Fusibili lama saldante 10.3X38	Sealing blade fuse 10.3X38
F2	Fusibili motori 10.3X38	Motor fuse 10.3X38
F3	Fusibili trasformatore ausiliario 10.3X38	Auxiliary transformer fuse 10.3X38
F4	Fusibile motori ventilatore / pompa 5X20	Ventilator / pump motor fuse 5X20
FU1	Fusibile scheda 5X20	Board fuse 5X20
K1	Modulo di potenza	Electronic control board
M1	Motore nastro	Belt motor
M2	Motore automazione telaio	Frame drive motor
M3	Motore pompa di raffreddamento	Pump motor
M4	Motore avvolgitore	Rewinder motor
Q1	Interruttore generale	Main switch
Q2	Interruttore avvolgitore	Rewinder switch
QM1	Contattore lama saldante	Sealing blade contactor
QM2	Contattore salita telaio	Frame rise contactor
QM3	Contattore discesa telaio	Frame descent contactor
QM4	Contattore nastro	Belt contactor
QM5	Contattore accessori	Accessories contactor
S0	Pulsante di emergenza	Emergency pushbutton
S1	Pulsante di marcia	Start button
S2	Selettore manuale	Manual selector
SK1	Scheda di comando	Control board
T1	Trasformatore di taglio	Cutting transformer
T2	Trasformatore ausiliario	Auxiliary transformer
X1	Presenza alimentazione avvolgitore	Rewinder power supply socket
X2	Spina alimentazione avvolgitore	Rewinder power supply plug



Minipack-torre S.p.A.

Via Provinciale, 54 - 24044 DALMINE (BG) - ITALY

Tel. (035) 563525 – Fax (035) 564945

E-mail: info@minipack-torre.it

<http://www.minipack-torre.it>