



Minipack-torre S.p.A.
Via Provinciale, 54 - 24044 Dalmine (BG) - Italy
Tel. (035) 563525 – Fax (035) 564945
E-mail: info@minipack-torre.it
<http://www.minipack-torre.it>



Modular 70 Digit Restyling

Catalogo ricambi

(Valido dalla matricola nr. 498 del 05.2011)

Spare parts catalogue

(Valid from serial number 498 dated 05.2011)

REV.02: modificato colore da grigio RAL7032 a grigio RAL7035.

REV.02: modified colour from grey RAL7032 to grey RAL7035.



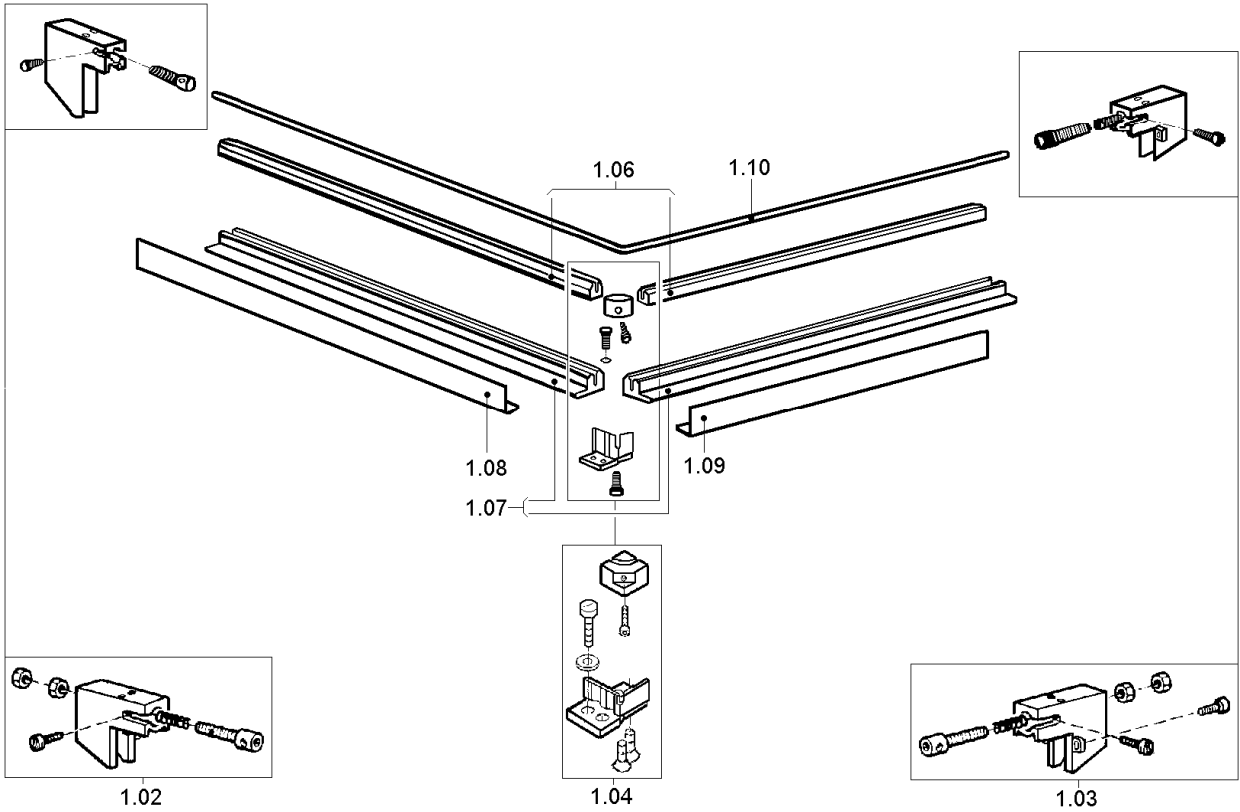
CONSULTARE ATTENTAMENTE QUESTO CATALOGO PRIMA DI ORDINARE PEZZI DI RICAMBIO
CAREFULLY READ THIS CATALOGUE BEFORE ORDERING ANY SPARE PART



DOC. N. FM112020
REV. 02
Ed: 05.2013

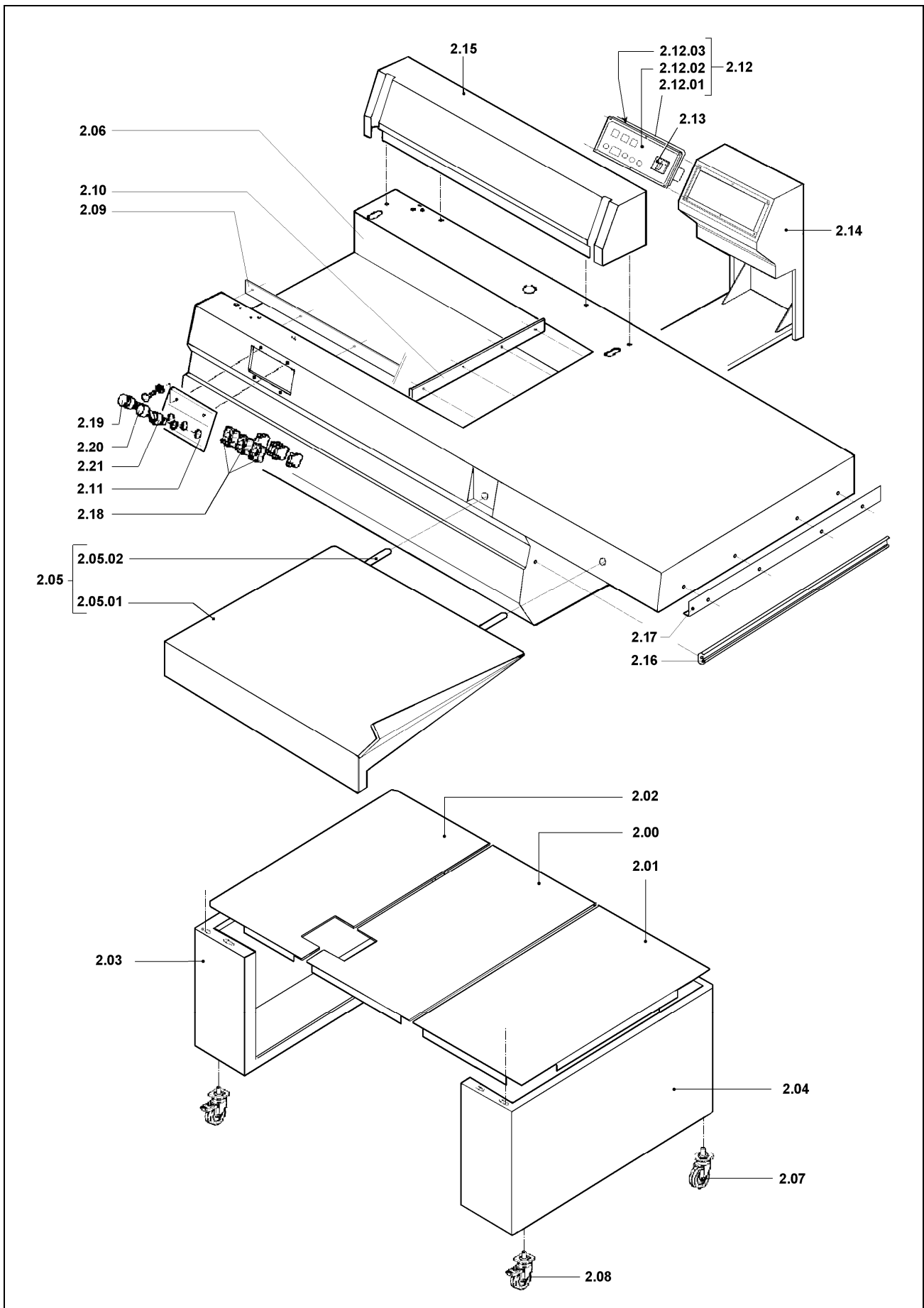
LEGENDA PARTICOLARI / ITEMS DESCRIPTION**TAVOLA 1 / SCHEME 1**

Pos. Pos.	Codice Code	Descrizione Description
1.02	S0K00303	Kit morsetto anteriore / Front clamp kit
1.03	S0K00304	Kit morsetto posteriore / Rear clamp kit
1.04	S03A0306	Kit morsetto centrale portalama / Blade holder central clamp kit
1.06	S03A0310	Kit isolatori / Infill blocks kit
1.07	S03A0319	Kit profilati porta isolatori / Infill holder channel kit
1.08	S03A0901	Kit protezione antinfortunistica anteriore / Front guard kit
1.09	S03A0903	Kit protezione antinfortunistica laterale / Side guard kit
1.10	KR030001	Lama saldante teflonata / Teflon-coated sealing blade



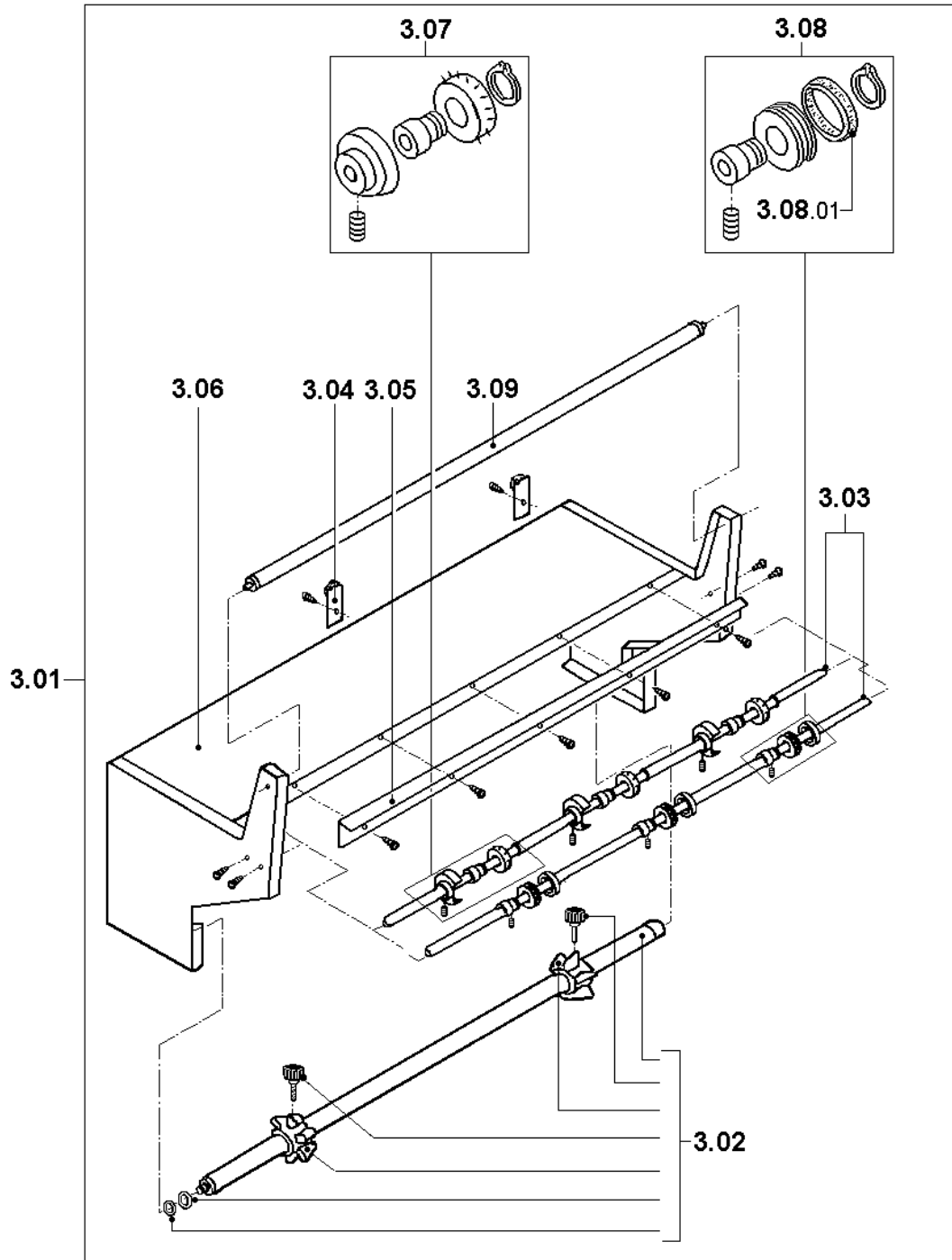
LEGENDA PARTICOLARI / ITEMS DESCRIPTION**TAVOLA 2 / SCHEME 2**

Pos. Pos.	Codice Code	Descrizione Description
2.00	FM090666	Copertura di fondo centrale / Central lower cover
2.01	FM090665	Copertura di fondo destra / Right lower cover
2.02	FM090671	Copertura di fondo sinistra / Left lower cover
2.03	FM095789	Supporto macchina sinistro RAL7035B. / RAL7035B. machine left support
2.04	FM095896	Supporto macchina destro RAL7035B. / RAL7035B. machine right support
2.05	PC03G001	Kit piatto di confezionamento RAL7035B. / RAL7035B. packaging plate kit
	PC03I000	Kit piatto di confezionamento inox (optional) / Inox packaging plate kit (optional)
2.05.01	FM090357	Piatto di confezionamento RAL7035B. / RAL7035B. packaging plate
	FM090162	Piatto di confezionamento inox (optional) / Inox packaging plate (optional)
2.05.02	FM300003	Telaio piatto di confezionamento / Packaging plate frame
2.06	FM095895	Carenatura RAL7035B. / RAL7035B. fairing
2.07	FM770509	Ruota Ø100 / Wheel Ø100
2.08	FM770510	Ruota Ø100 con freno / Wheel Ø100 with brake
2.09	FM280270	Protezione anteriore lama / Front guard blade
2.10	FM280239	Protezione laterale lama / Side guard blade
2.11	S0095580	Pulsantiera RAL7035B. / RAL7035B. push button panel
2.12	S0190012	Pannello + scheda elettronica / Panel + electronic board
2.12.01	SM190016	Pannello / Panel
2.12.02	FM110134	Membrana adesiva per scheda / Adhesive membrane x electronic board
2.12.03	FE120339	Scheda elettronica / Electronic board
2.13	FE080001	Interruttore 20A / Switch 20A
2.14	FM090039	Quadro comandi RAL9005B. / RAL9005B. command panel
2.15	FM095195	Carter / Carter
2.16	FM140001	Profilato "ROLLGE 150" / "ROLLGE 150" channel
2.17	FM220501	Angolare per guida / Guide corner
2.18	FE340501	Porta contatti / Contacts holder
2.19	FE340005	Pulsante di emergenza / Emergency pushbutton
2.20	FE340001	Pulsante di marcia / Start button
2.21	FE085004	Selettore MAN-AUT / MAN-AUT selector



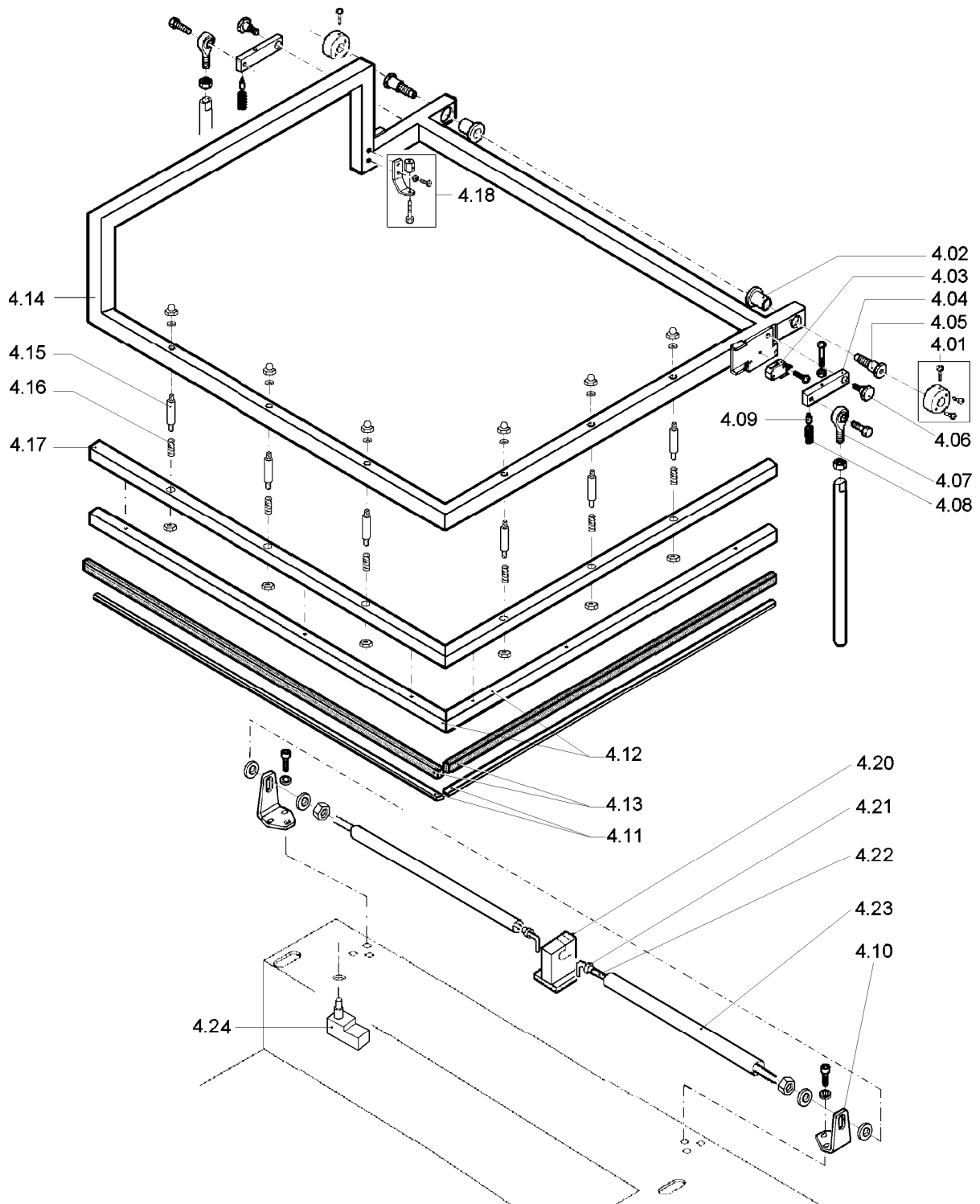
LEGENDA PARTICOLARI / ITEMS DESCRIPTION**TAVOLA 3 / SCHEME 3**

Pos. Pos.	Codice Code	Descrizione Description
3.01	PB13B004	Kit supporto bobina RAL7035B. / RAL7035B. film roll support kit
3.02	S03A0602	Kit tubo porta bobina / Film roll tube kit
3.03	S03A0607	Kit astine microforatore / Microperforator rods kit
3.04	FM660002	Carrello con ruota / Wheeled trolley
3.05	FM220501	Angolare per guida / Guide corner
3.06	FM090364	Supporto bobina RAL7035B. / RAL7035B. film roll support
3.07	S03A0605	Kit rotellina con aghi / Microperforator with needles kit
3.08	S03A0606	Kit rotellina con cava / Slotted microperforator kit
3.08.01	S0K00610	Kit anelli in gomma per rotellina (10 pezzi) / Rubber rings kit for wheel (10 pcs)
3.09	FM710318	Rullo di rinvio / Film drive roller

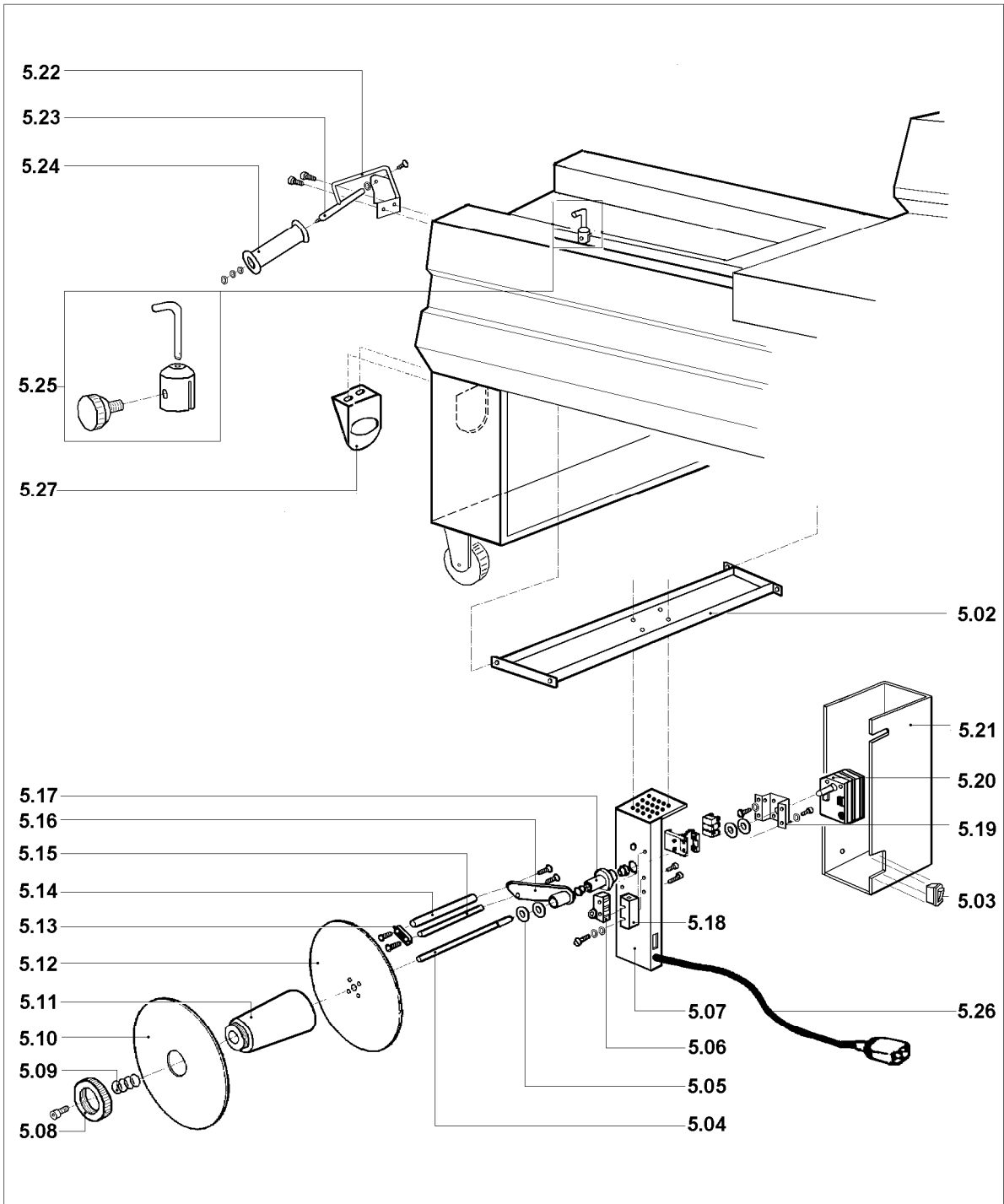


LEGENDA PARTICOLARI / ITEMS DESCRIPTION**TAVOLA 4 / SCHEME 4**

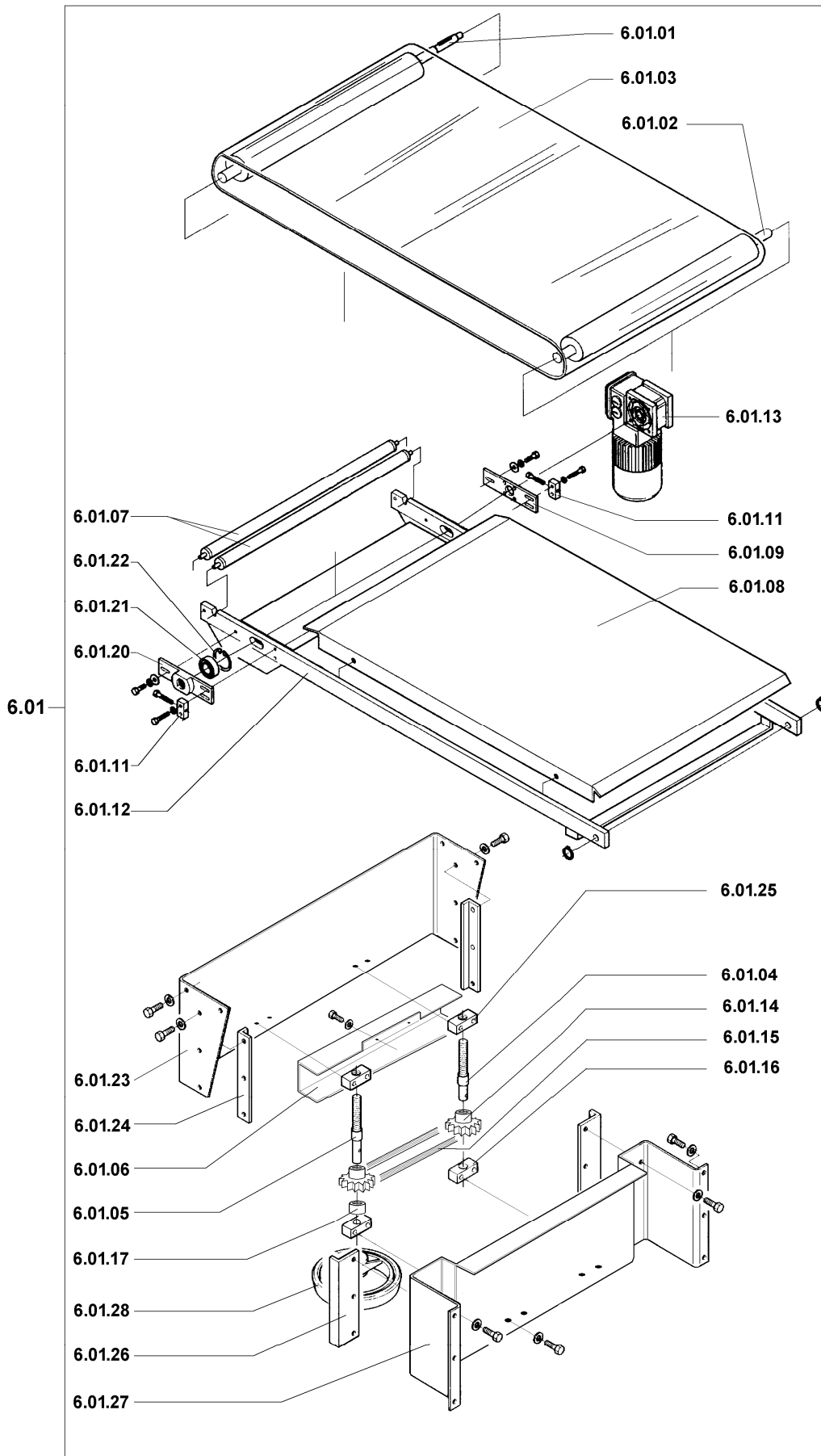
Pos. Pos.	Codice Code	Descrizione Description
4.01	S0K01001	Kit flangia bloccaggio barra torsione / Torsion bar blocking flange kit
4.02	FM540007	Bussola / Bush
4.03	FE220133	Microinterruttore / Microswitch
4.04	FM060024	Leva sicurezza / Security lever
4.05	S0K01002	Kit perno dx rotazione campana / Hood rotation right pin kit
4.06	FM200051	Perno / Pin
4.07	FM640002	Testa a snodo / Rod end
4.08	FM170135	Molla / Spring
4.09	FM160055	Fermo per leva / Lever blocking device
4.10	FM290101	Supporto campana / Hood support
4.11	KR030002	Kit teflon / Teflon kit
4.12	S0130405	Kit profilati porta gomma superiore / Upper rubber holder channels kit
4.13	FM350024	Gomma silicone bianco Lg.1550 / White silicone rubber Lg.1550
4.14	FM300034	Telaio / Frame
4.15	FM200093	Distanziale / Spacer
4.16	FM170117	Molla / Spring
4.17	FM290238	Supporto / Support
4.18	S0K00412	Kit tastatore microinterruttore / Microswitch screw kit
4.20	S03A1003	Kit alloggiamento barra di torsione / Torsion bar housing kit
4.21	FM340100	Bussola per barra torsione / Torsion bar bush
4.22	FM170003	Barra di torsione / Torsion bar
4.23	FM250103	Tubo x barra di torsione / Tube x torsion bar
4.24	FE220136	Microinterruttore / Microswitch



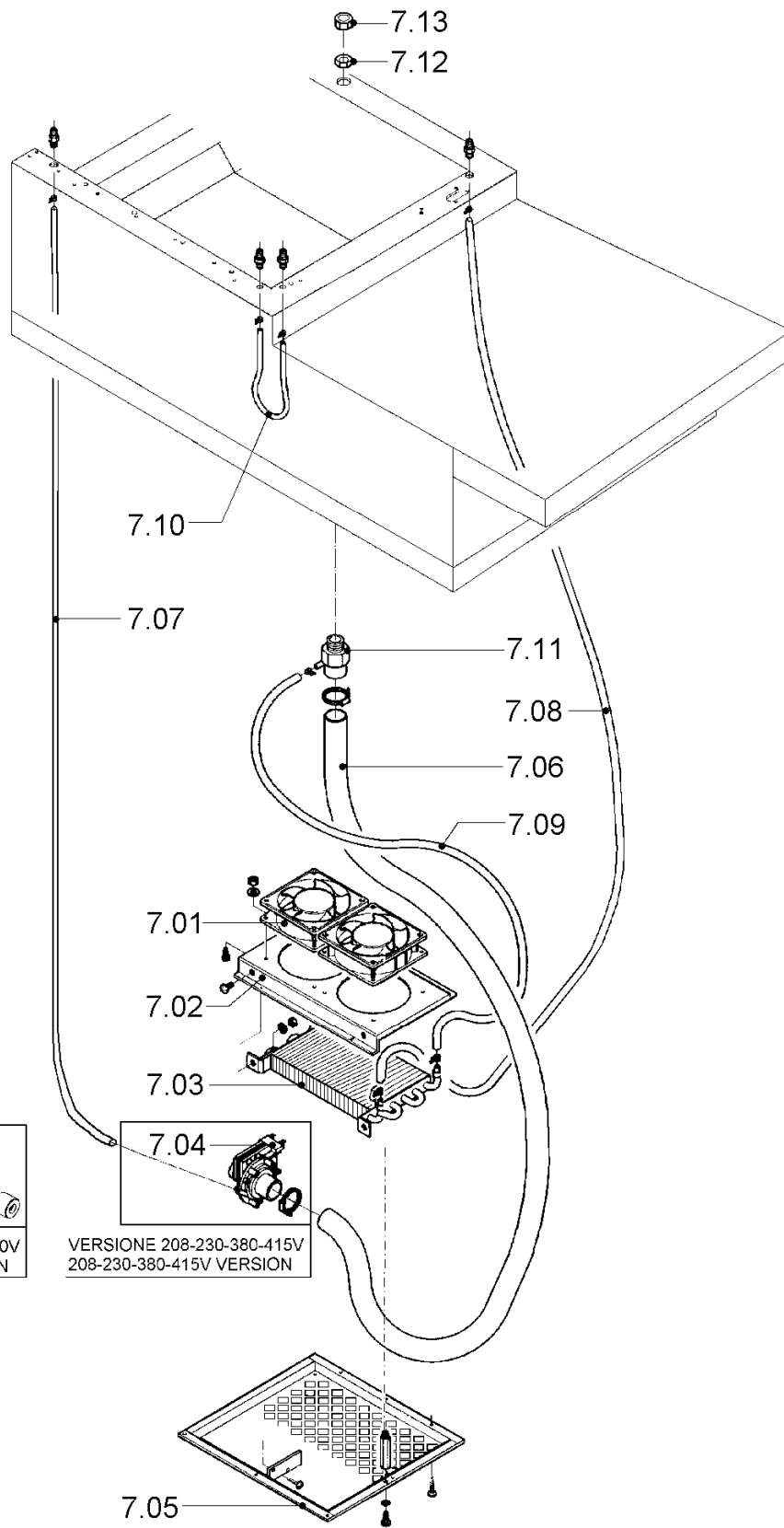
Pos. Pos.	Codice Code	Descrizione Description
5.01	AV130003	Gruppo avvolgitore / Rewinder group
5.02	FM300141	Traversa / Crosspiece
5.03	FE190032	Interruttore / Switch
5.04	FM010041	Albero avvolgitore film / Film rewinder shaft
5.05	FM160111	Rondella / Washer
5.06	FE220105	Microinterruttore / Microswitch
5.07	FM290175	Supporto avvolgitore / Rewinder support
5.08	FM160104	Ghiera / Ring nut
5.09	FM170161	Molla / Spring
5.10	FM120040	Flangia mobile / Movable flange
5.11	FM250128	Mozzo / Hub
5.12	FM120041	Flangia fissa / Fixed flange
5.13	FM280326	Piastrina / Plate
5.14	FM250074	Rullo / Roller
5.15	FM030063	Asta / Rod
5.16	FM060027	Leva / Lever
5.17	FM290172	Supporto leva / Lever support
5.18	FE220101	Protezione microinterruttore / Microswitch guard
5.19	FM290107	Supporto motoriduttore / Gearmotor support
5.20	FE250016	Motoriduttore / Gearmotor
5.21	FM095138	Carter / Case
5.22	FM290258	Supporto rinvio film / Film transmission support
5.23	FM200069	Perno per rullo di rinvio / Transmission roller pin
5.24	FM250049	Rullo rinvio / Transmission roller
5.25	S0K00407	Kit guida a piolo per film / Film guide kit
5.26	FE310122	Cavo 3X0,75X1500 / Cable 3X0,75X1500
5.27	FM160231	Anello guida film / Film guiding ring



Pos. Pos.	Codice Code	Descrizione Description
6.01	NT130002	Kit nastro trasportatore / Transport belt kit
6.01.01	S0130023	Kit rullo traino / Transmission roller kit
6.01.02	S0130022	Kit rullo rinvio / Transmission roller kit
6.01.03	FM710112	Nastro / Conveyor belt
6.01.04	FM200025	Vite di regolazione / Adjusting screw
6.01.05	FM200026	Vite di regolazione / Adjusting screw
6.01.06	FM095116	Carter / Case
6.01.07	FM710304	Rullo rinvio / Transmission roller
6.01.08	FM090403	Piano scorrimento / Sliding plane
6.01.09	FM280313	Piastra supporto motoriduttore / Gearmotor support plate
6.01.11	FM040008	Blocchetto di tensionamento / Tensioning brake
6.01.12	FM300172	Telaio nastro / Belt frame
6.01.13	FE250043	Motoriduttore / Gearmotor
6.01.14	FM260022	Pignone / Pinion
6.01.15	SM100001+	Catena / Chain
	FM550006	Giunto / Joint
6.01.16	FM040005	Blocchetto di regolazione / Adjusting brake
6.01.17	FM160056	Distanziale / Specer
6.01.20	FM290130	Supporto anteriore / Front support
6.01.21	FM610022	Cuscinetto radiale / Radial bearing
6.01.22	FM520058	Seeger per fori / Seeger ring
6.01.23	FM290239	Supporto / Support
6.01.24	FM140019	Guida femmina supporto / Female guide support
6.01.25	FM040009	Blocchetto di regolazione / Adjusting brake
6.01.26	FM140020	Guida maschio supporto / Male guide support
6.01.27	FM290131	Supporto / Support
6.01.28	FM510049	Volantino / Handwheel



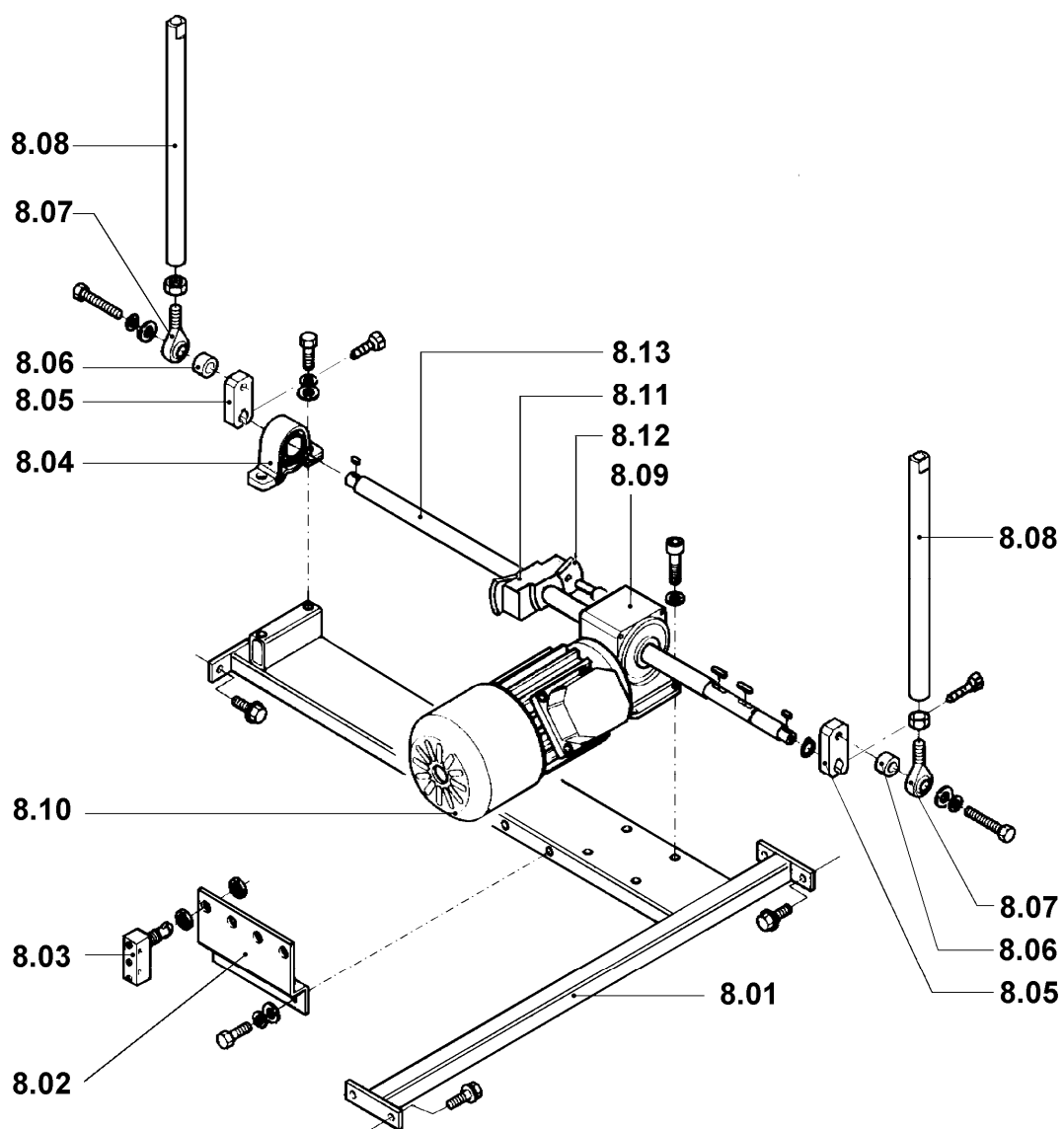
Pos. Pos.	Codice Code	Descrizione Description
7.01	FE260020	Ventilatore / Fan
7.02	FM290171	Supporto / Support
7.03	FM400001	Batteria di raffreddamento / Cooling system battery
7.04	S0K02005 S0K02004 S0K02006	Kit elettropompa (per 230-380-415V) / Electropump kit (for 230-380-415V) Kit elettropompa (per 200V) / Electropump kit (for 200V) Kit elettropompa (per 208V) / Electropump kit (for 208V)
7.05	FM092001	Piano di base / Base plane
7.06	FM250506	Tubo serbatoio Lg.660mm / Tank tube Lg.660mm
7.07	FM250554	Tubo impianto raffreddamento Lg.660mm / Cooling plant tube Lg.660mm
7.08	FM250512	Tubo impianto raffreddamento Lg.1300mm / Cooling plant tube Lg.1300mm
7.09	FM250554	Tubo impianto raffreddamento Lg.660mm / Cooling plant tube Lg.660mm
7.10	FM250508	Tubo impianto raffreddamento Lg.330mm / Cooling plant tube Lg.330mm
7.11	FM160102	Bocchettone impianto raffreddamento / Cooling plant filler
7.12	FM160103	Controdado / Lock nut
7.13	FM510302	Tappo / Cap

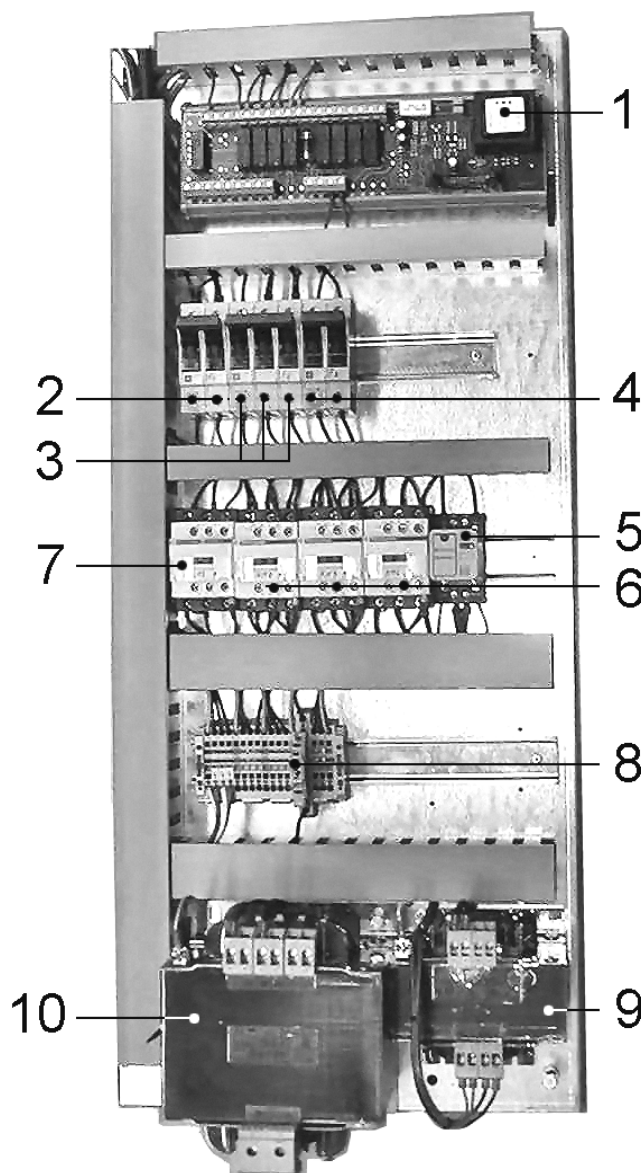


7.04
VERSIONE 200V
200V VERSION

7.04
VERSIONE 208-230-380-415V
208-230-380-415V VERSION

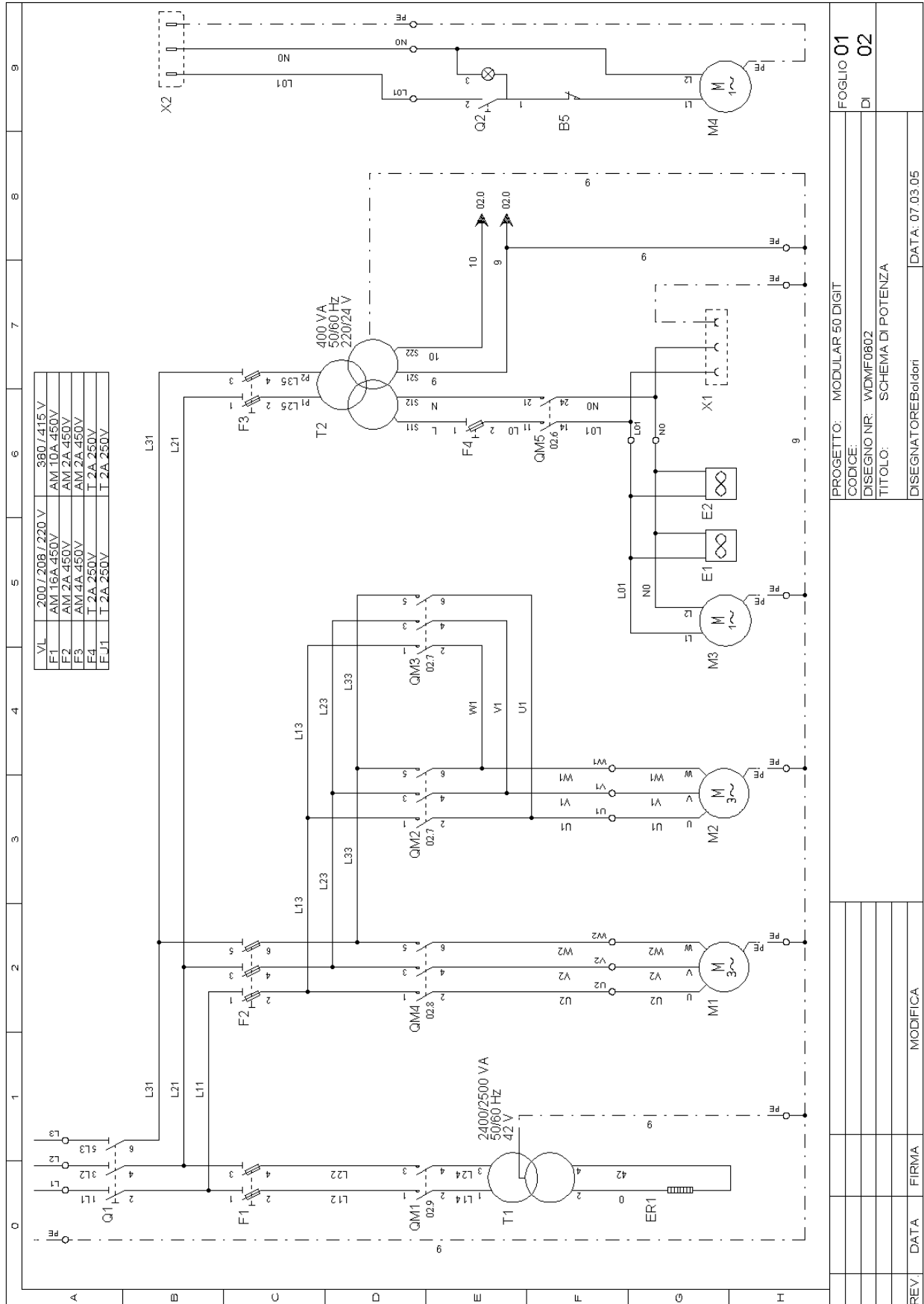
Pos. Pos.	Codice Code	Descrizione Description
8.01	FM300021	Telaio / Frame
8.02	FM290138	Supporto microinterruttore / Microswitch support
8.03	FE220135	Microinterruttore / Microswitch
8.04	FM610708	Supporto NSK / NSK support
8.05	FM060015	Manovella / Handle
8.06	FM160031	Distanziale / Spacer
8.07	FM640002	Testa a snodo / Rod end
8.08	FM060016	Biella / Connecting rod
8.09	FM760005	Riduttore / Reduction gear
8.10	FE245004	Motore 220/380/415V / 220/380/415V Motor
	FE245008	Motore 200V / 200V Motor
	FE245006	Motore 208V / 208V Motor
8.11	FM290223	Supporto cammes / Cams support
8.12	FM070024	Camme / Cam
8.13	FM010012	Albero / Shaft





POS POS.	CODICI PARTICOLARI ITEMS CODE	DENOMINAZIONI PARTICOLARI ITEMS DESCRIPTION	Q.tà Q.ty
1	FE120349	Modulo potenza / Power board	1
2	FE290405 FE290407	Fusibile 10A (380-415V) / Fuse 10A (380-415V) Fusibile 16A (200-208-220V) / Fuse 16A (200-208-220V)	2
3	FE290401	Fusibile 2A / Fuse 2A	3
4	FE290401 FE290402	Fusibile 2A (380-415V) / Fuse 2A (380-415V) Fusibile 4A (200-208-220V) / Fuse 4A (200-208-220V)	2
5	FE370006	Relè 24V / Rele 24V	1
6	FE110602	Contattore LC1-D09B7 / Contactor LC1-D09B7	3
7	FE110615	Contattore LC1-D18B7 / Contactor LC1-D18B7	1
8	FE290121	Fusibile T2A / Fuse T2A	1
9	FE440026 FE440025	Trasformatore 400VA (380-415V) / Transformer 400VA (380-415V) Trasformatore 400VA (200-208-220V) / Transformer 400VA (200-208-220V)	1
10	FE440622 FE440621	Trasformatore 2500VA (380-415V) / Transformer 2500VA (380-415V) Trasformatore 2500VA (200-208-220V) / Transformer 2500VA (200-208-220V)	1

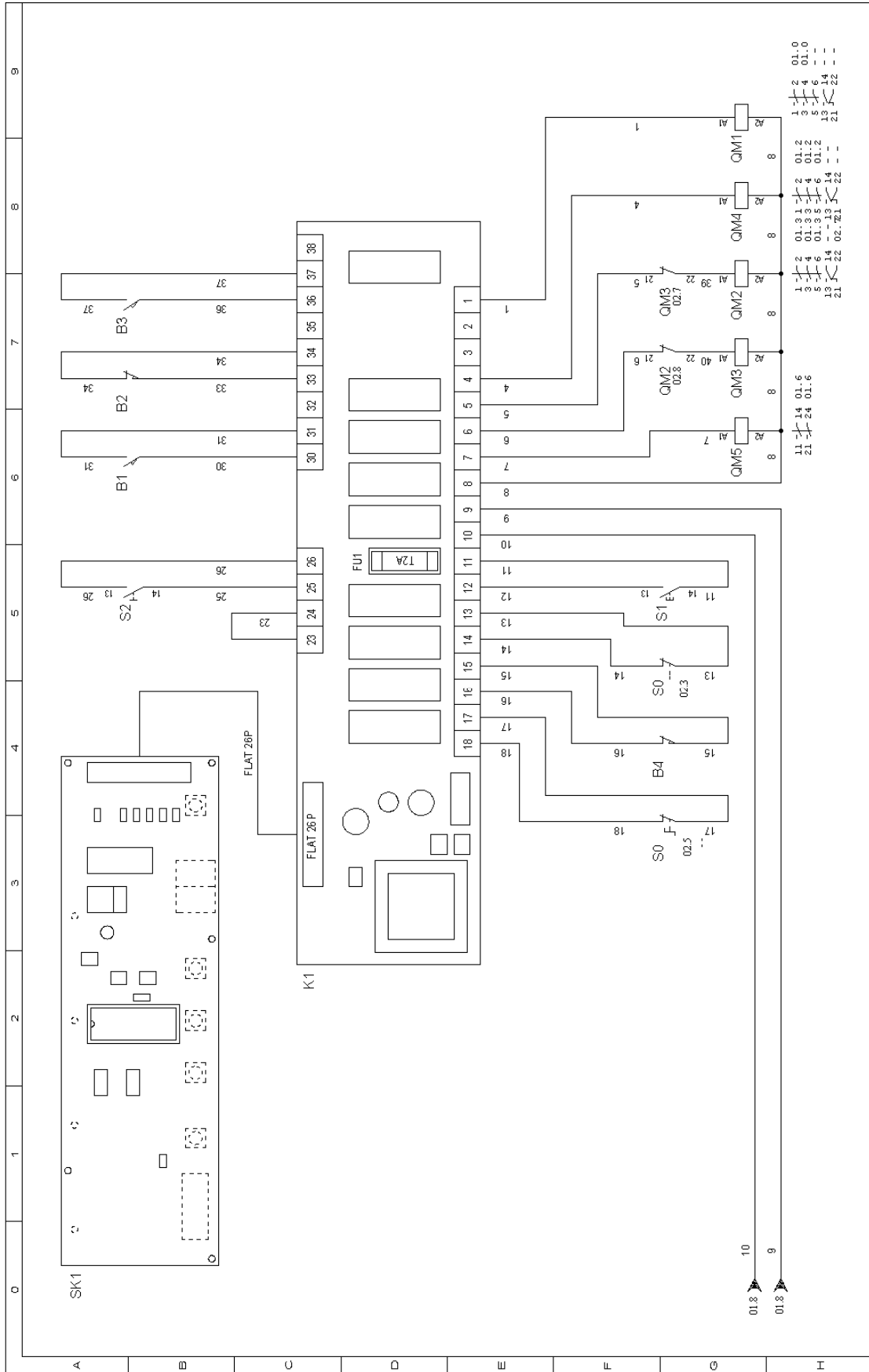
SCHEMA ELETTRICO WIRING DIAGRAM



VL	200/208/220 V	380/415 V
F1	AM 16A 450V	AM 10A 450V
F2	AM 2A 450V	AM 2A 450V
F3	AM 4A 450V	AM 2A 450V
F4	T 2A 250V	T 2A 250V
FJ1	T 2A 250V	T 2A 250V

PROGETTO:	MODULAR 50 DIGIT	FOLGIO 01
CODICE:	WDMF0802	DI 02
DISEGNO NR:	SCHEMA DI POTENZA	
TITOLO:		
DISGNATORE	Baldori	DATA: 07.03.05
REV.	DATA	FIRMA
		MODIFICA

SCHEMA ELETTRICO WIRING DIAGRAM



	PROGETTO:	FOGLIO 02
	CODICE:	DI 02
	DESIGNO NR: WDMF0802	
	TITOLO: SCHEMA DI COMANDO	
	DESIGNATORE:	DATA: 07.03.05
REV	DATA	FIRMA
		MODIFICA

LEGENDA SCHEMA ELETTRICO WIRING DIAGRAM DESCRIPTION

B1	<i>Finecorsa discesa telaio</i>	<i>Frame descent limit switch</i>
B2	<i>Finecorsa salita telaio</i>	<i>Frame rise limit switch</i>
B3	<i>Finecorsa esclusione sicurezza</i>	<i>Safety device cutting out limit switch</i>
B4	<i>Finecorsa di sicurezza</i>	<i>Safety limit switch</i>
B5	<i>Finecorsa avvolgitore</i>	<i>Rewinder limit switch</i>
E1/2	<i>Ventilatore di raffreddamento</i>	<i>Cooling fans</i>
ER1	<i>Resistenza lama saldante</i>	<i>Sealing blade heater</i>
F1	<i>Fusibili lama saldante 10.3X38</i>	<i>Sealing blade fuse 10.3X38</i>
F2	<i>Fusibili motori 10.3X38</i>	<i>Motor fuse 10.3X38</i>
F3	<i>Fusibili trasformatore ausiliario 10.3X38</i>	<i>Auxiliary transformer fuse 10.3X38</i>
F4	<i>Fusibile motori ventilatore / pompa 5X20</i>	<i>Ventilator / pump motor fuse 5X20</i>
FU1	<i>Fusibile scheda 5X20</i>	<i>Board fuse 5X20</i>
K1	<i>Modulo di potenza</i>	<i>Electronic control board</i>
M1	<i>Motore nastro</i>	<i>Belt motor</i>
M2	<i>Motore automazione telaio</i>	<i>Frame drive motor</i>
M3	<i>Motore pompa di raffreddamento</i>	<i>Pump motor</i>
M4	<i>Motore avvolgitore</i>	<i>Rewinder motor</i>
Q1	<i>Interruttore generale</i>	<i>Main switch</i>
Q2	<i>Interruttore avvolgitore</i>	<i>Rewinder switch</i>
QM1	<i>Contattore lama saldante</i>	<i>Sealing blade contactor</i>
QM2	<i>Contattore salita telaio</i>	<i>Frame rise contactor</i>
QM3	<i>Contattore discesa telaio</i>	<i>Frame descent contactor</i>
QM4	<i>Contattore nastro</i>	<i>Belt contactor</i>
QM5	<i>Contattore accessori</i>	<i>Accessories contactor</i>
S0	<i>Pulsante di emergenza</i>	<i>Emergency pushbutton</i>
S1	<i>Pulsante di marcia</i>	<i>Start button</i>
S2	<i>Selettore manuale</i>	<i>Manual selector</i>
SK1	<i>Scheda di comando</i>	<i>Control board</i>
T1	<i>Trasformatore di taglio</i>	<i>Cutting transformer</i>
T2	<i>Trasformatore ausiliario</i>	<i>Auxiliary transformer</i>
X1	<i>Presa alimentazione avvolgitore</i>	<i>Rewinder power supply socket</i>
X2	<i>Spina alimentazione avvolgitore</i>	<i>Rewinder power supply plug</i>



Minipack-torre S.p.A.

Via Provinciale, 54 - 24044 DALMINE (BG) - ITALY

Tel. (035) 563525 – Fax (035) 564945

E-mail: info@minipack-torre.it

Internet: www.minipack-torre.it