



Sealed Air

Shrink Packaging Division

Equipment Center

100 Westford Road

Ayer MA 01432 Telephone: (978) 487-2288

Opti-Seal 1300 Digit

Catalogo ricambi

(Valido dalla matricola nr. 2166 del 05.2003)

Spare parts catalogue

(Valid from serial number 2166 dated 05.2003)



Consultare attentamente questo libretto prima di ordinare pezzi di ricambio
Carefully read this booklet before ordering spare parts



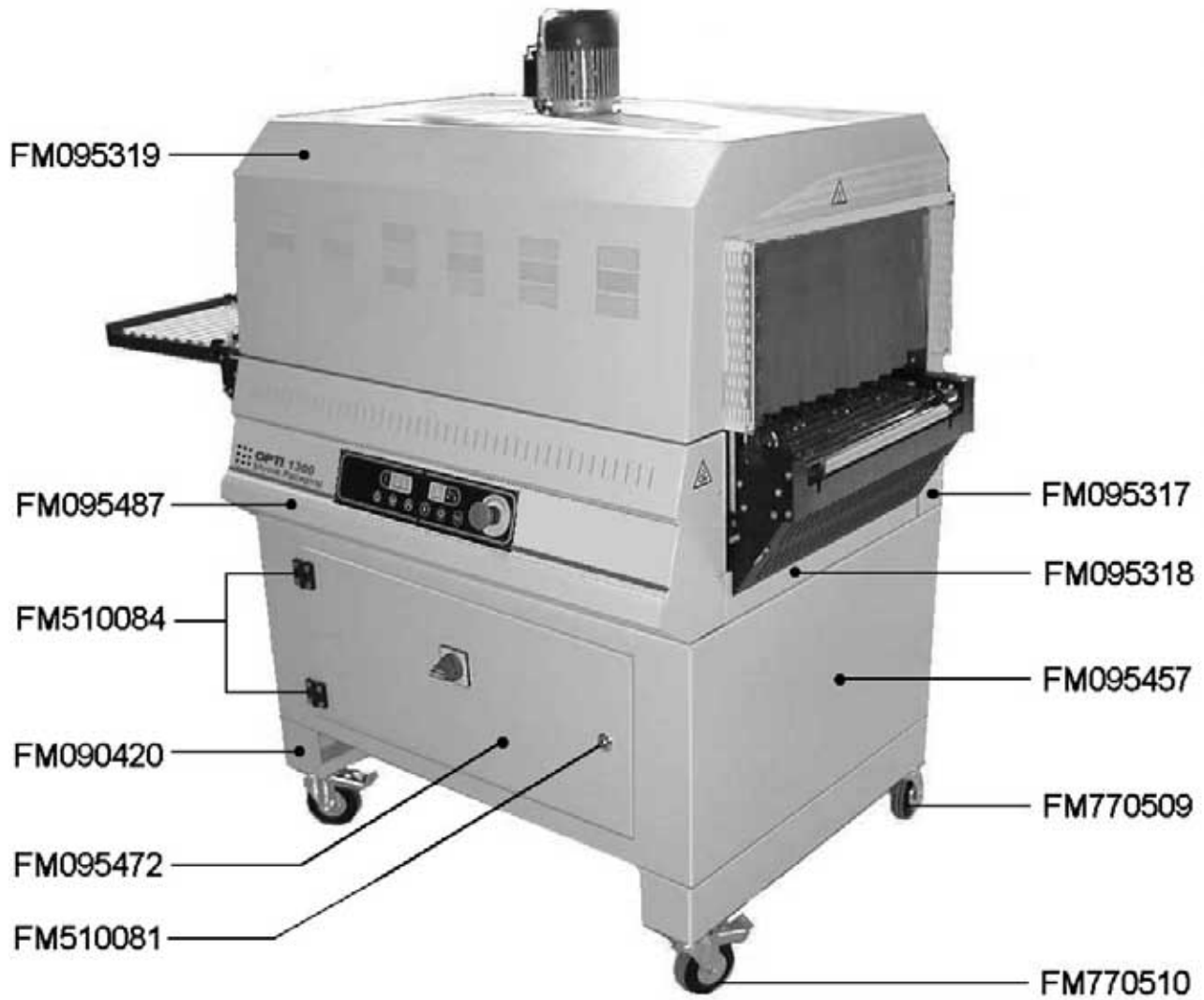
DOC. N. FM112078
REV. 0
Ed: 07.2003

INDICE

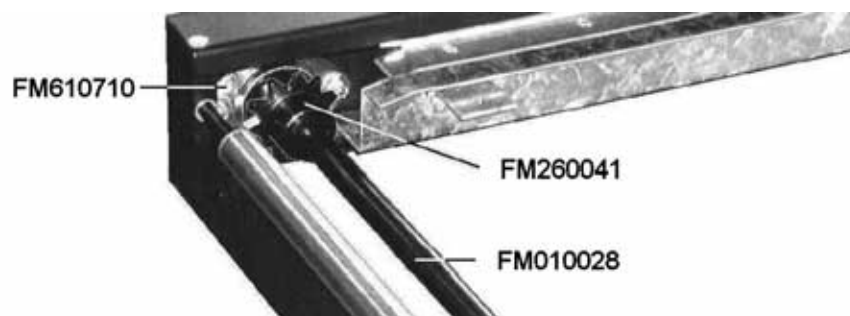
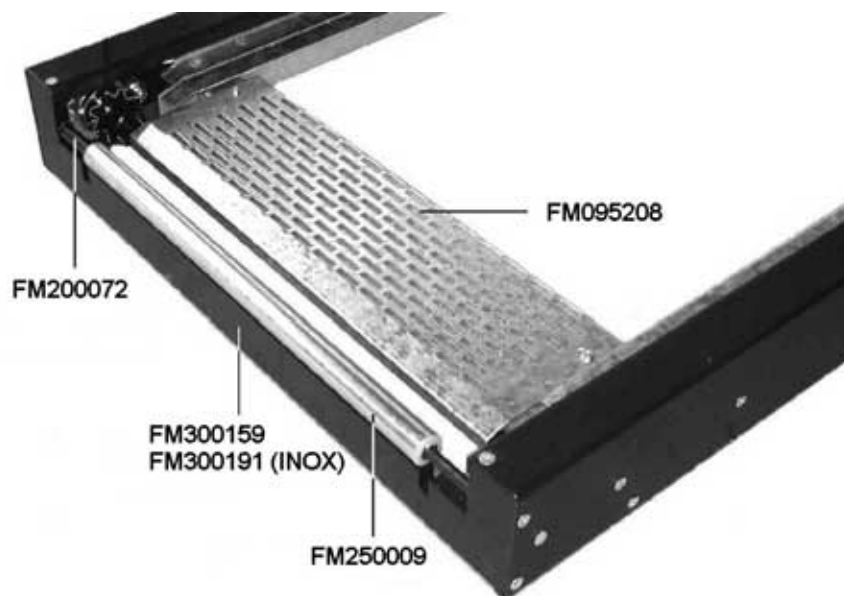
Index

Gruppo carenatura / Bodywork group	pag. 1
Gruppo nastro trasportatore / Conveyor belt group	pag. 2, 3, 4, 5
Gruppo tendina / Curtain group	pag. 6
Gruppo motore + resistori / Motor + heaters group	pag. 7
Gruppo impianto elettrico / Electric plant group	pag. 8

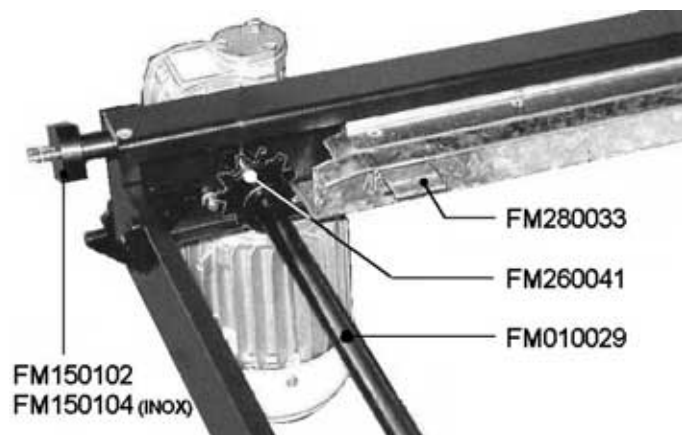
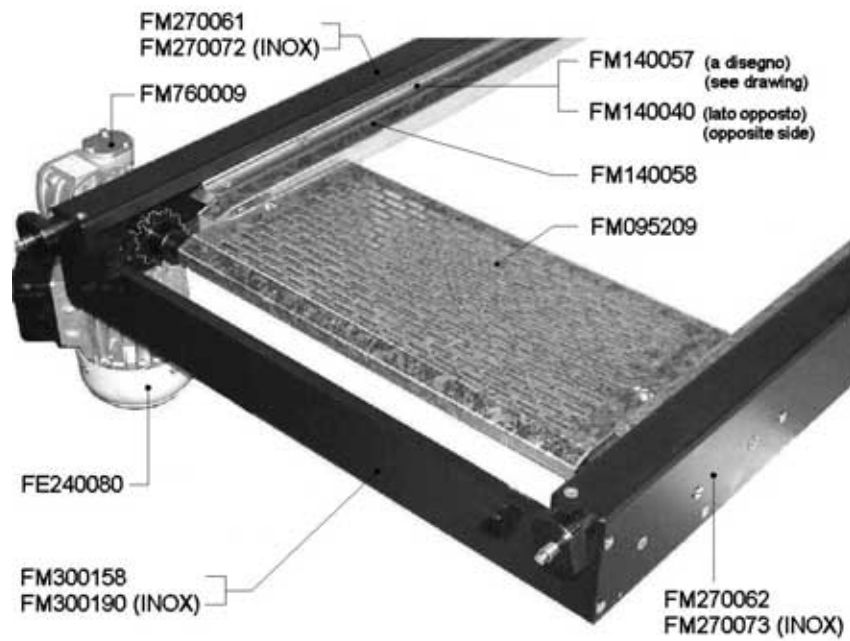
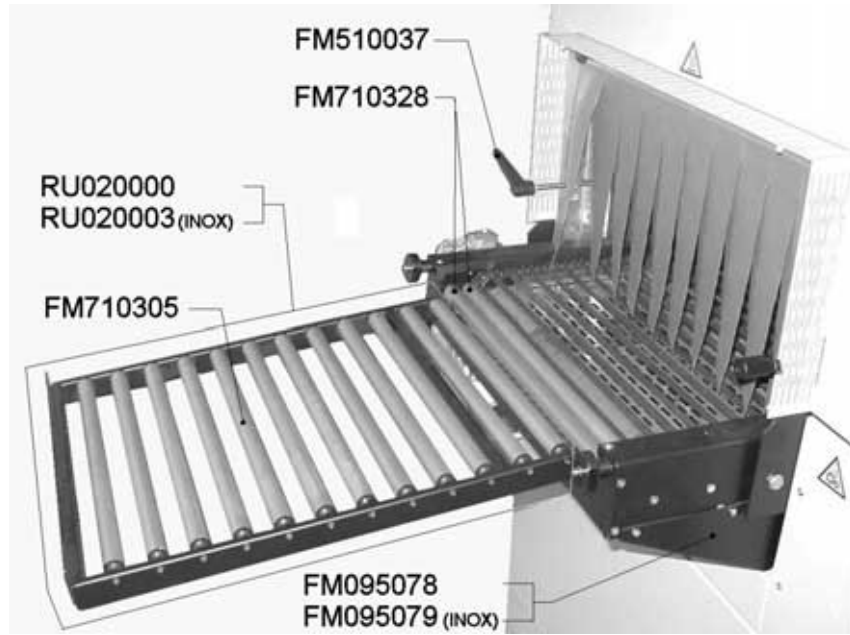
Gruppo carenatura Bodywork group



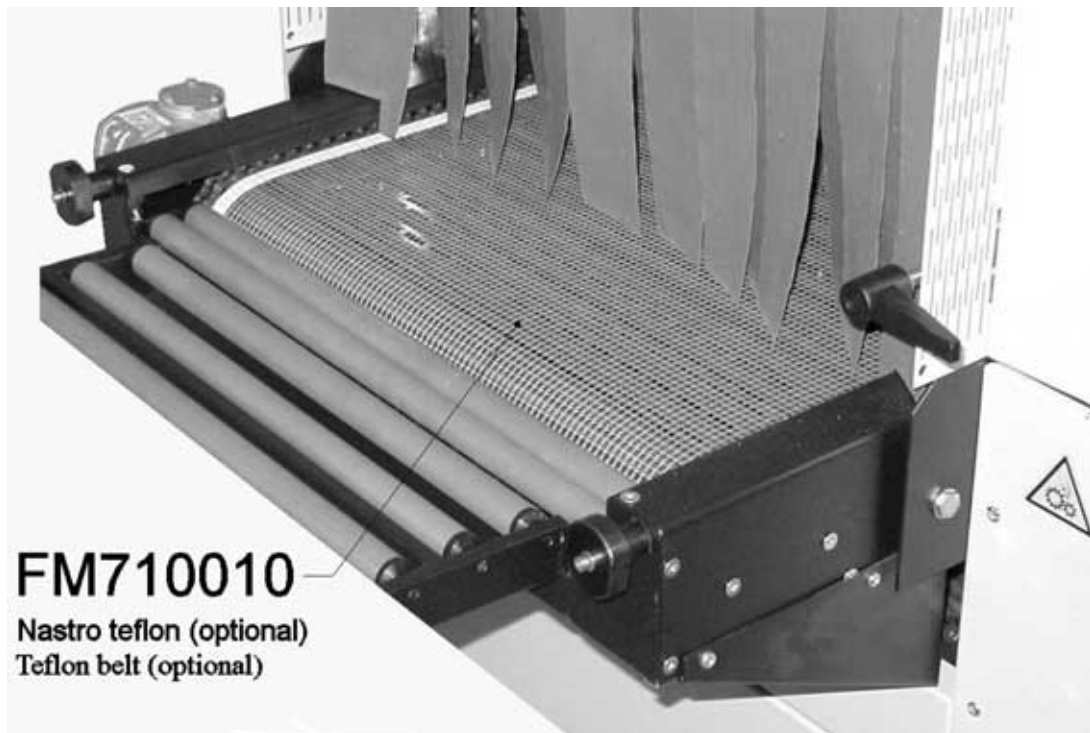
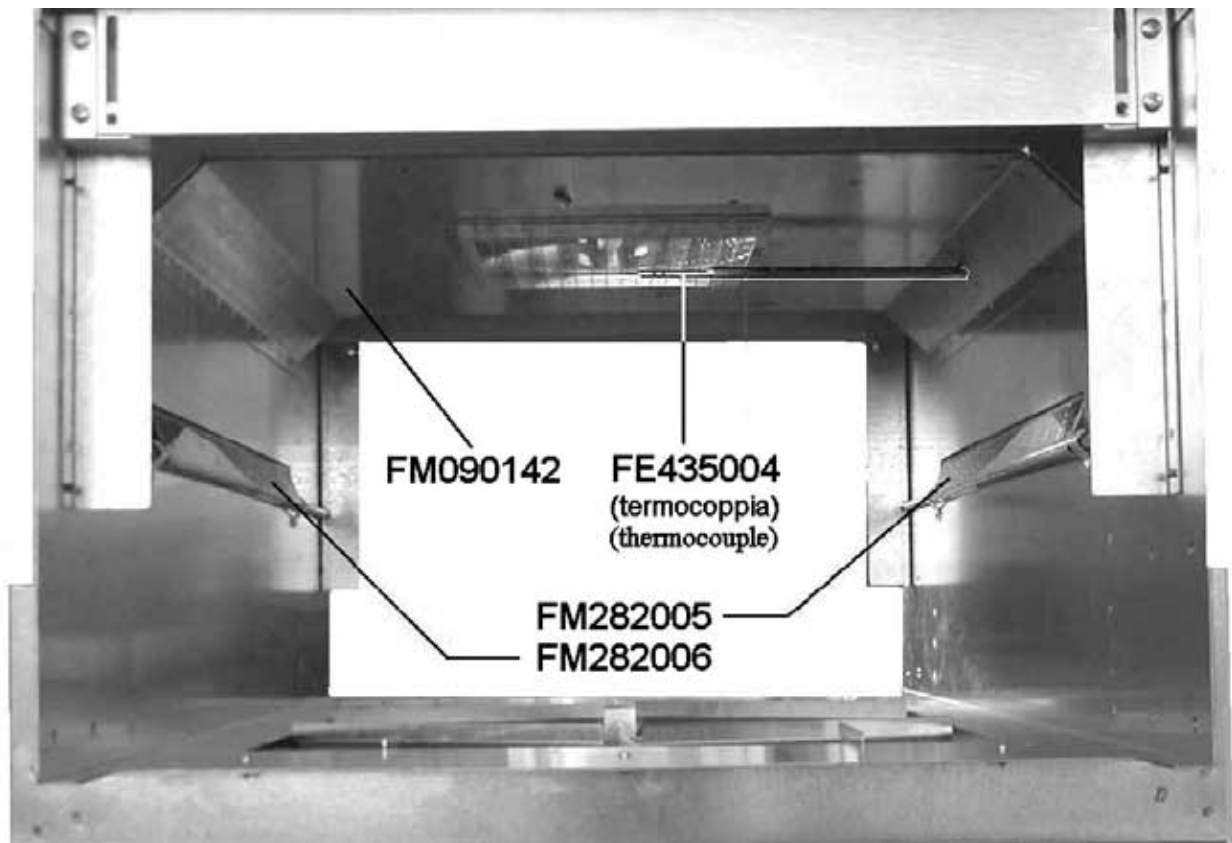
Gruppo nastro trasportatore (lato ingresso tunnel) Conveyor belt group (tunnel inlet side)



Gruppo nastro trasportatore (lato uscita tunnel) Conveyor belt group (tunnel outlet side)

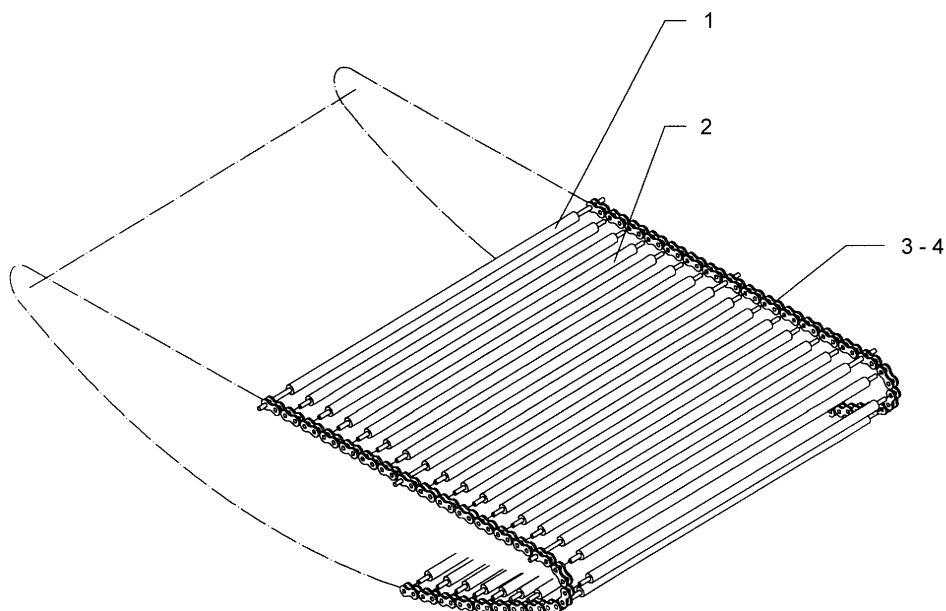


Gruppo nastro trasportatore Conveyor belt group



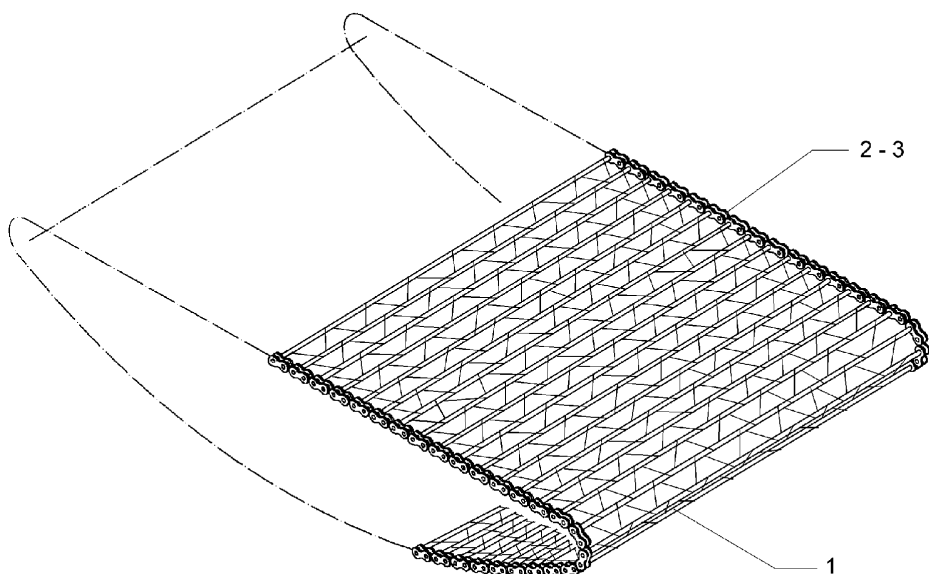
Gruppo nastro trasportatore Conveyor belt group

CT090000 Nastro trasportatore standard completo / Standard conveyor belt



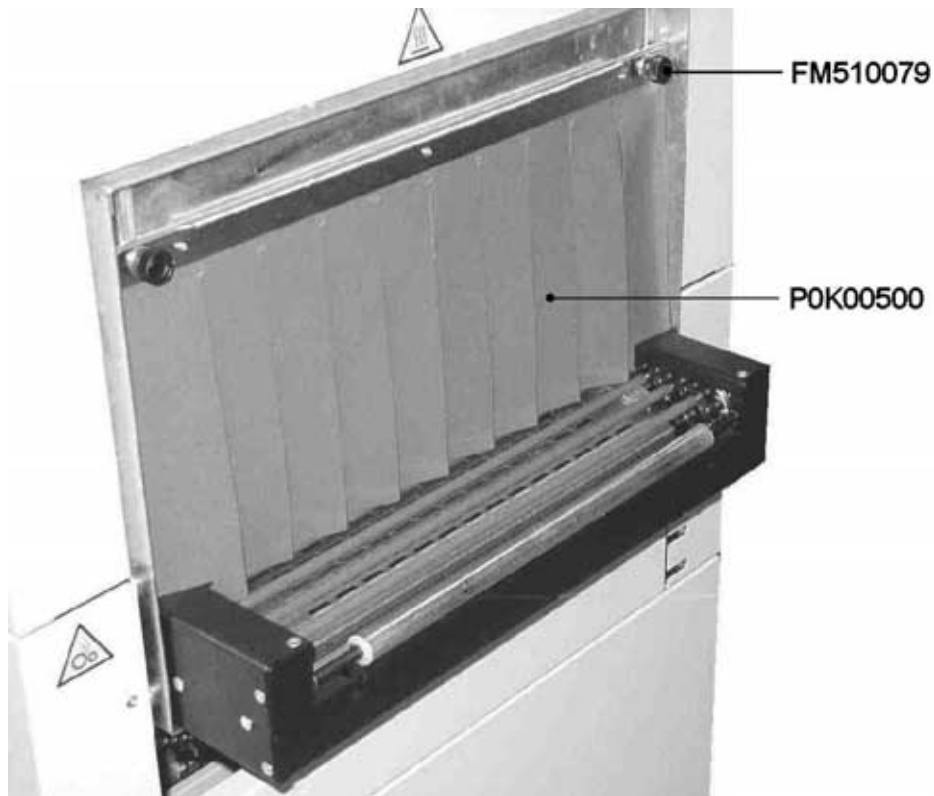
POS. POS.	CODICI PARTICOLARI ITEMS CODE	DENOMINAZIONI PARTICOLARI ITEMS DESCRIPTION	Q.tà Q.ty
1	AS250049	Rullino di contenimento catena Chain holding roller	12
2	AS250047	Rullino per catena Chain roller	84
3	FM100015	Catena a perni forati p.1/2" lg. 2426 Perforated pin chain p.1/2" lg.2426	2
4	FM550004	Giunto Joint	2

NT090001 Nastro trasportatore inox completo / Inox conveyor belt



POS. POS.	CODICI PARTICOLARI ITEMS CODE	DENOMINAZIONI PARTICOLARI ITEMS DESCRIPTION	Q.tà Q.ty
1	SM100205	Nastro Vico inox Inox belt	2,5 mt
2	FM100015	Catena a perni forati p.1/2" lg. 2426 Perforated pin chain p.1/2" lg. 2426	2
3	FM550004	Giunto Joint	2

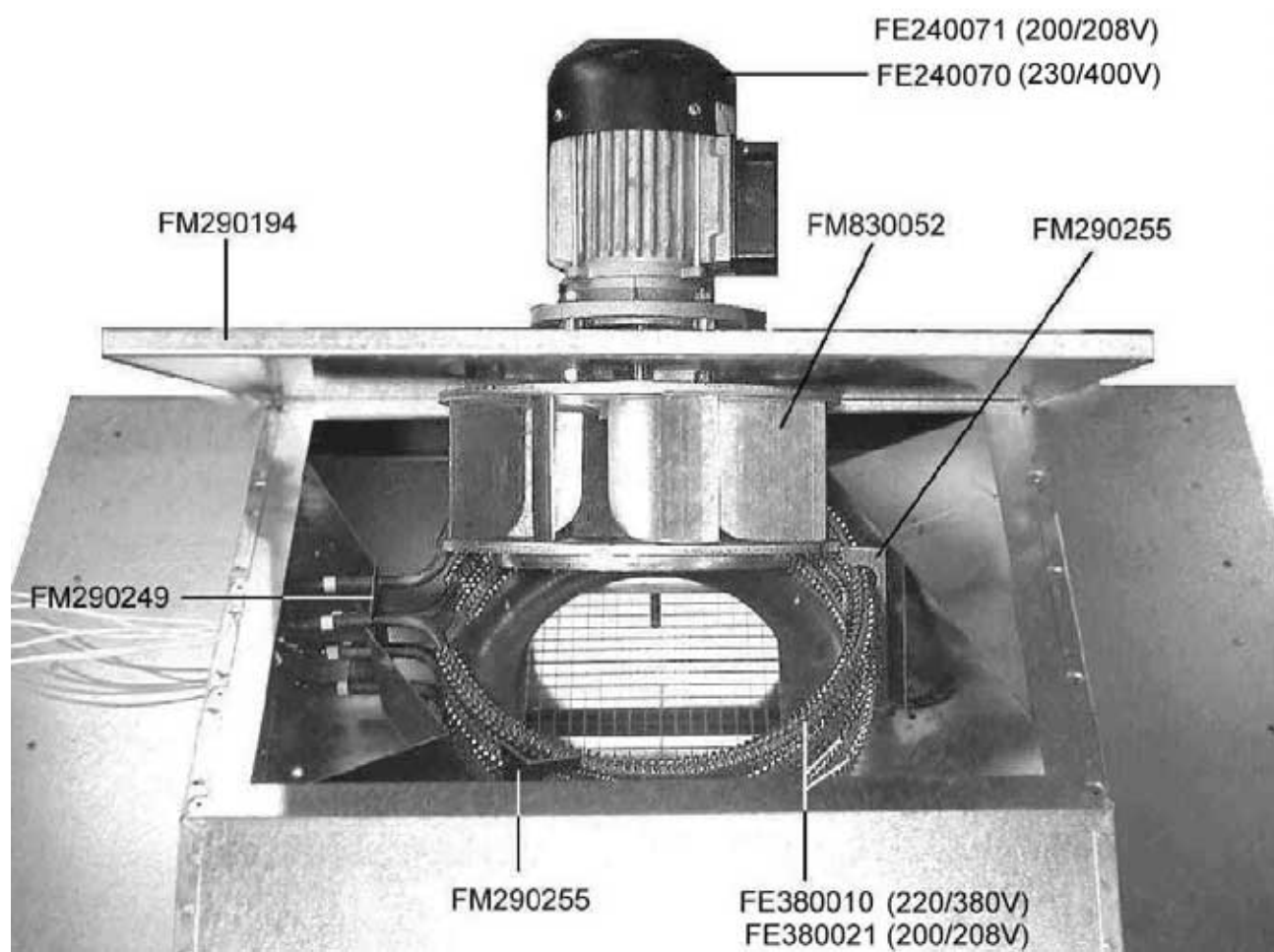
Gruppo tendina (lato ingresso tunnel)
Curtain group (tunnel inlet side)



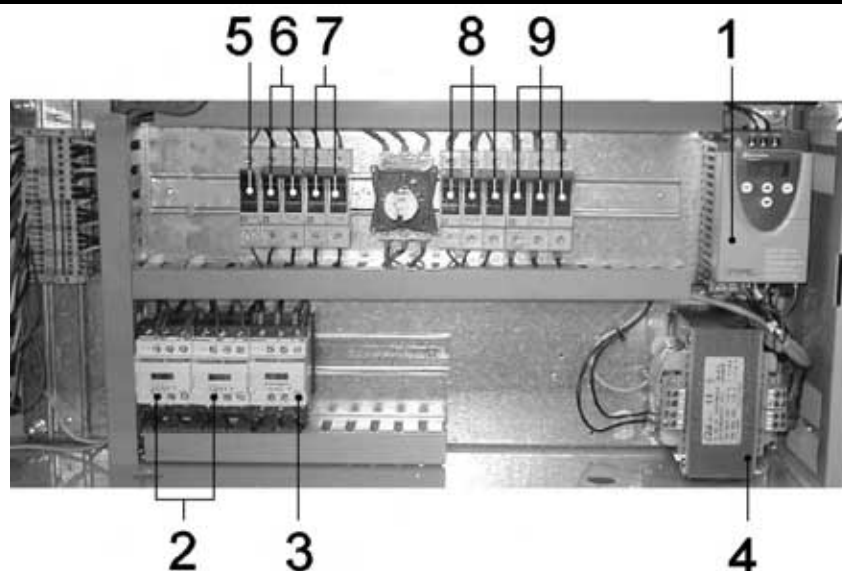
Gruppo tendina (lato uscita tunnel)
Curtain group (tunnel outlet side)



Gruppo motore + resistori Motor + heaters group

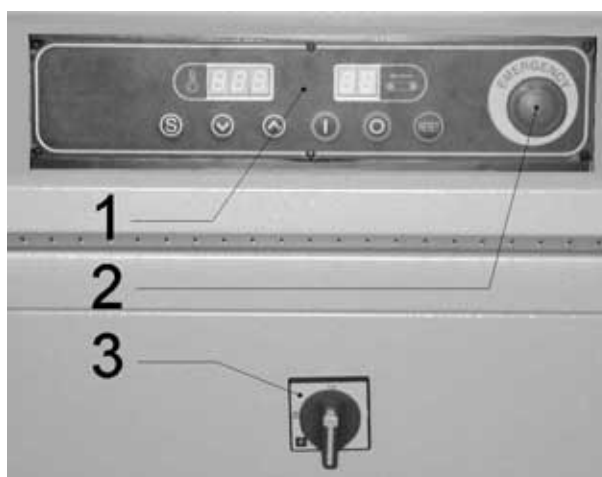


Gruppo impianto elettrico Electric plant group



POS. POS.	CODICI PARTICOLARI ITEMS CODE	DENOMINAZIONI PARTICOLARI ITEMS DESCRIPTION	Q.tà Q.ty
1	KR090005	Inverter / Inverter	1
2	FE110602	Contattore LC1-D09B7 / Contactor LC1-D09B7	2
3	FE110615 FE110608	Contattore LC1-D18B7 (380/415/440V) / Contactor LC1-D18B7 (380/415/440V) Contattore LC1-D25B7 (200/230V) / Contactor LC1-D25B7 (200/230V)	1
4	FE440026 FE440025 FE440027	Trasformatore 400VA (380/415V) / Transformer 400VA (380/415V) Trasformatore 400VA (200/230V) / Transformer 400VA (200/230V) Trasformatore 400VA (440V) / Transformer 400VA (440V)	1
5	FE290401	Fusibile 2A / Fuse 2A	1
6	FE290400 FE290401	Fusibile 1A (380/415/440V) / Fuse 1A (380/415/440V) Fusibile 2A (200/230V) / Fuse 2A (200/230V)	2
7	FE290400	Fusibile 1A / Fuse 1A	2
8	FE290400 FE290401	Fusibile 1A (380/415/440V) / Fuse 1A (380/415/440V) Fusibile 2A (200/230V) / Fuse 2A (200/230V)	3
9	FE290405 FE290408	Fusibile 10A (380/415/440V) / Fuse 10A (380/415/440V) Fusibile 20A (200/230V) / Fuse 20A (200/230V)	3

Gruppo impianto elettrico Electric plant group



POS. POS.	CODICI PARTICOLARI ITEMS CODE	DENOMINAZIONI PARTICOLARI ITEMS DESCRIPTION	Q.tà Q.ty
1	S0190004	Pannello + scheda elettronica / Panel + electronic board	1
2	FE340005	Pulsante di emergenza / Emergency button	1
3	FE080030 FE080031	Commutatore 20A (380/415/440V) / Switch 20A (380/415/440V) Commutatore 32A (200/230V) / Switch 32A (200/230V)	1



Sealed Air

Shrink Packaging Division

Equipment Center

100 Westford Road

Ayer MA 01432 Telephone: (978) 487-2288