



**Sealed Air**

Shrink Packaging Division

Equipment Center

100 Westford Road

Ayer MA 01432 Telephone: (978) 487-2288

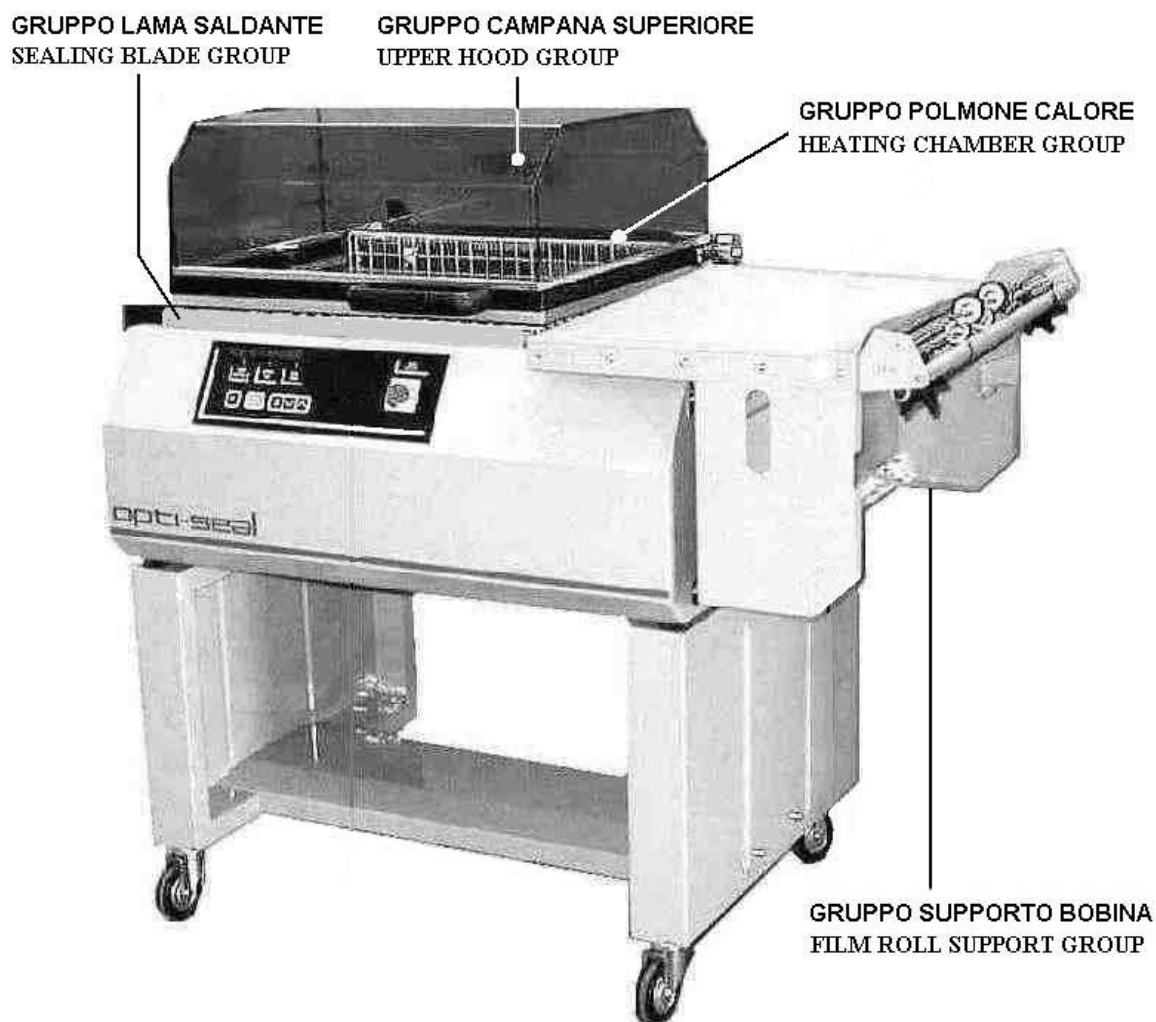
# OPTI-SEAL 2100

## Catalogo ricambi

( Valido dalla matricola nr. 324 del 05.2003 )

## Spare parts catalogue

( Valid from serial number 324 dated 05.2003 )



Consultare attentamente questo libretto prima di ordinare pezzi di ricambio  
Carefully read this booklet before ordering spare parts



DOC. N. FM112037  
REV. 01  
Ed: 07.2003

## INDICE GRUPPI DI RICAMBIO / INDEX OF SPARE PARTS GROUPS

### GRUPPO LAMA SALDANTE / SEALING BLADE GROUP

<b>S0K00301</b>	Kit morsetto anteriore / Front clamp kit	pag. / page 01
<b>S0K00302</b>	Kit morsetto posteriore / Rear clamp kit	pag. / page 01
<b>S0K00306</b>	Kit morsetto centrale portalama / Blade holder central clamp kit	pag. / page 01
<b>S0K01112</b>	Kit pistoncino anteriore posteriore / Front and rear piston kit	pag. / page 02
<b>S0K01301</b>	Kit supporti anteriore piatto retinato / Screened plate front support kit	pag. / page 02
<b>S02A0306</b>	Kit profilati porta isolatori / Infill holder channel kit	pag. / page 02
<b>S02A0310</b>	Kit isolatori / Infill blocks kit	pag. / page 03
<b>S02A0901</b>	Kit protezione antinfortunistica anteriore / Front guard kit	pag. / page 03
<b>S02A0902</b>	Kit protezione antinfortunistica laterale / Side guard kit	pag. / page 03

### GRUPPO CAMPANA SUPERIORE / UPPER HOOD GROUP

<b>S0K00405</b>	Kit levetta apripaletta polmone / Heating chamber flap opening lever kit	pag. / page 04
<b>S0K00406</b>	Kit tastatore microinterruttore / Microswitch screw kit	pag. / page 04
<b>S0K01001</b>	Kit flangia di bloccaggio barra di torsione / Torsion bar blocking flange kit	pag. / page 04
<b>S0K01002</b>	Kit perno dx rotazione campana / Hood rotation right pin kit	pag. / page 05
<b>S0K01004</b>	Kit alloggiamento barra di torsione / Torsion bar housing kit	pag. / page 05
<b>S0K01005</b>	Kit perno sx rotazione campana / Hood rotation left pin kit	pag. / page 05
<b>S0K01208</b>	Kit microinterruttore campana / Hood microswitch kit	pag. / page 05
<b>S02A0401</b>	Kit profilati fermavetro / Lock channels kit	pag. / page 06
<b>S02A0403</b>	Kit profilati porta gomma superiore / Upper rubber holder channels kit	pag. / page 06
<b>S02A0404</b>	Kit teflon / Teflon kit	pag. / page 06

### GRUPPO SUPPORTO BOBINA / FILM ROLL SUPPORT GROUP

<b>S0K00604</b>	Kit rotellina con cava / Slotted microperforator kit	pag. / page 07
<b>S0K00605</b>	Kit rotellina con aghi / Microperforator with needles kit	pag. / page 07
<b>S02A0820</b>	Kit tubo porta bobina / Film roll tube kit	pag. / page 07
<b>S02A0808</b>	Kit guide scorrevoli con angolari / Sliding guides + corners kit	pag. / page 08
<b>S02A0823</b>	Kit supporto microforatore / Microperforator support kit	pag. / page 08
<b>S02A0909</b>	Kit coppia guide / Coupled guides kit	pag. / page 08
<b>PB02B021</b>	Kit supporto bobina grigio RAL7040 / Grey RAL7040 film roll support kit	pag. / page 09

### GRUPPO POLMONE DI CALORE / HEATING CHAMBER GROUP

<b>PR020A33</b>	Kit polmone di calore 220V / 220V heating chamber kit	pag. / page 10
<b>S0K01110</b>	Kit ventola MEC 160 / MEC 160 fan kit	pag. / page 10

### ESPLOSO MACCHINA / MACHINE DETAIL DRAWING

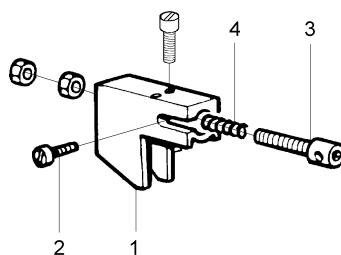
<b>TAVOLA 1 / SCHEME 1</b>	pag. / page 12
<b>TAVOLA 2 / SCHEME 2</b>	pag. / page 13
<b>TAVOLA 3 / SCHEME 3</b>	pag. / page 14
<b>TAVOLA 4 / SCHEME 4</b>	pag. / page 15
<b>TAVOLA 5 / SCHEME 5</b>	pag. / page 16
<b>TAVOLA 6 / SCHEME 6</b>	pag. / page 16

### SCHEMA ELETTRICO / WIRING DIAGRAM

pag. / page 17

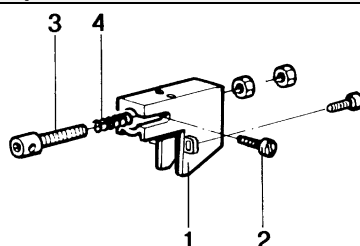
## GRUPPO LAMA SALDANTE SEALING BLADE GROUP

CODICE GRUPPO GROUP CODE	DENOMINAZIONE GRUPPO GROUP DESCRIPTION
<b>S0K00301</b>	<b>Kit morsetto anteriore / Front clamp kit</b>



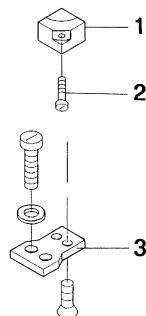
POS. POS.	CODICI PARTICOLARI ITEMS CODE	DENOMINAZIONI PARTICOLARI ITEMS DESCRIPTION	Q.tà Q.ty
1	FM290300	Supporto tendilama anteriore / Blade tightener front support	1
2	FM850703	Vite M3X8 / M3X8 screw	1
3	FM210001	Pistoncino tendilama / Blade tightener piston	1
4	FM170101	Molla compressione / Compression spring	1

CODICE GRUPPO GROUP CODE	DENOMINAZIONE GRUPPO GROUP DESCRIPTION
<b>S0K00302</b>	<b>Kit morsetto posteriore / Rear clamp kit</b>



POS. POS.	CODICI PARTICOLARI ITEMS CODE	DENOMINAZIONI PARTICOLARI ITEMS DESCRIPTION	Q.tà Q.ty
1	FM290301	Supporto tendilama posteriore / Blade tightener rear support	1
2	FM850703	Vite M3X8 / M3X8 screw	1
3	FM210001	Pistoncino tendilama / Blade tightener piston	1
4	FM170101	Molla compressione / Compression spring	1

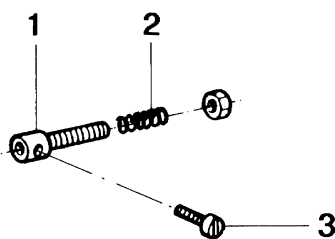
CODICE GRUPPO GROUP CODE	DENOMINAZIONE GRUPPO GROUP DESCRIPTION
<b>S0K00306</b>	<b>Kit morsetto centrale portalama / Blade holder central clamp kit</b>



POS. POS.	CODICI PARTICOLARI ITEMS CODE	DENOMINAZIONI PARTICOLARI ITEMS DESCRIPTION	Q.tà Q.ty
1	FM180011	Morsetto centrale portalama / Blade holder central clamp	1
2	FM850703	Vite M3X8 / M3X8 screw	1
3	FM040058	Basetta isolante / Insulating strip	1

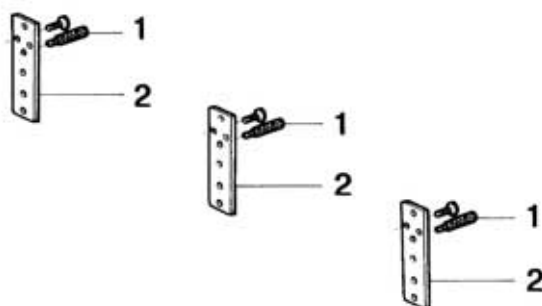
## GRUPPO LAMA SALDANTE SEALING BLADE GROUP

CODICE GRUPPO GROUP CODE	DENOMINAZIONE GRUPPO GROUP DESCRIPTION
<b>S0K01112</b>	Kit pistoncino anteriore posteriore / Front and rear piston kit



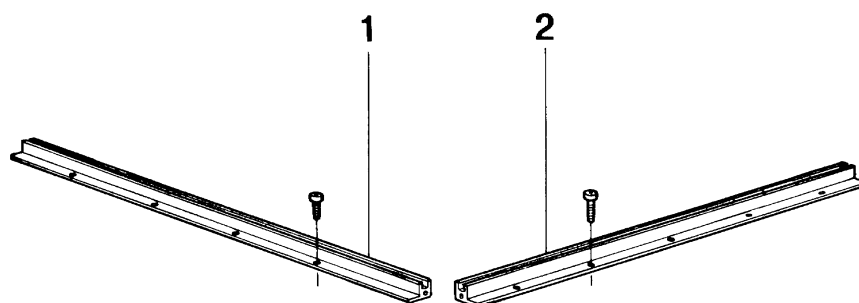
POS. POS.	CODICI PARTICOLARI ITEMS CODE	DENOMINAZIONI PARTICOLARI ITEMS DESCRIPTION	Q.tà Q.ty
1	FM210001	Pistoncino tendilama / Blade tightener clamp	1
2	FM170101	Molla / Spring	1
3	FM850703	Vite M3X8 / M3X8 screw	1

CODICE GRUPPO GROUP CODE	DENOMINAZIONE GRUPPO GROUP DESCRIPTION
<b>S0K01301</b>	Kit supporti ant. piatto retinato / Screened plate front support



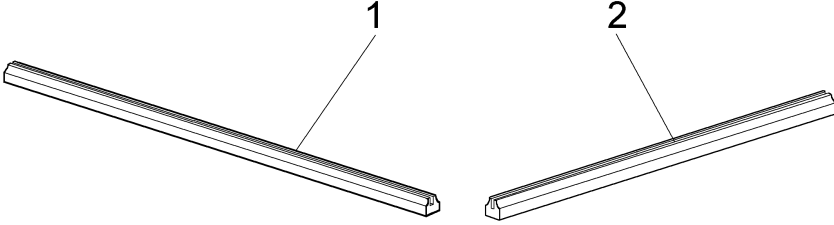
POS. POS.	CODICI PARTICOLARI ITEMS CODE	DENOMINAZIONI PARTICOLARI ITEMS DESCRIPTION	Q.tà Q.ty
1	FM200002	Perno regolazione piatto retinato / Screened plate adjusting pin	3
2	FM290105	Supporto anteriore piatto retinato / Screened plate front support	3

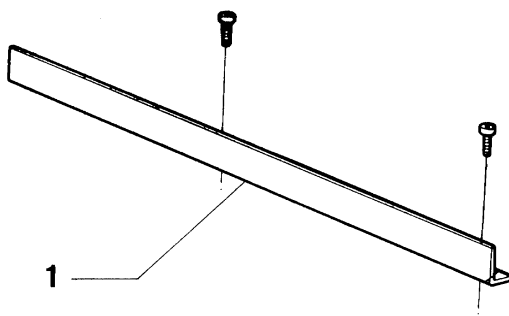
CODICE GRUPPO GROUP CODE	DENOMINAZIONE GRUPPO GROUP DESCRIPTION
<b>S02A0306</b>	Kit profilati porta isolatori / Infill holder channel kit

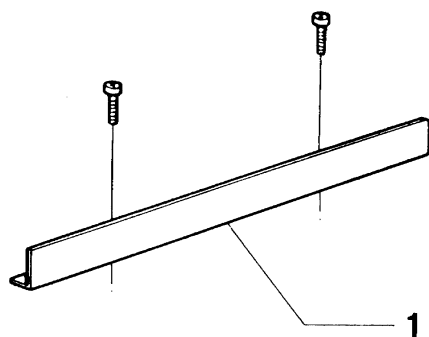


POS. POS.	CODICI PARTICOLARI ITEMS CODE	DENOMINAZIONI PARTICOLARI ITEMS DESCRIPTION	Q.tà Q.ty
1	FM220112	Profilato porta isolatore anteriore / Front infill blocks channel	1
2	FM220122	Profilato porta isolatore laterale / Side infill blocks channel	1

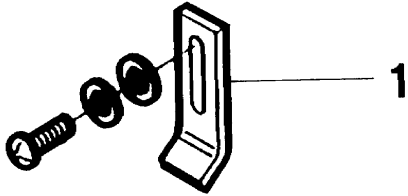
## GRUPPO LAMA SALDANTE SEALING BLADE GROUP

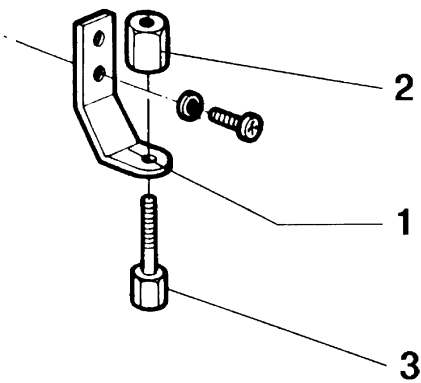
CODICE GRUPPO GROUP CODE		DENOMINAZIONE GRUPPO GROUP DESCRIPTION	
<b>S02A0310</b>		<b>Kit isolatori / Infill blocks kit</b>	
			
POS. POS.	CODICI PARTICOLARI ITEMS CODE	DENOMINAZIONI PARTICOLARI ITEMS DESCRIPTION	Q.tà Q.ty
1	FM050112	Isolatore portalama anteriore / Front blade support infill blocks	1
2	FM050113	Isolatore portalama laterale / Side blade support infill blocks	1

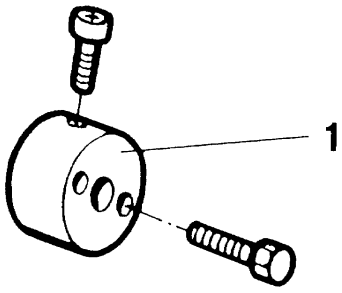
CODICE GRUPPO GROUP CODE		DENOMINAZIONE GRUPPO GROUP DESCRIPTION	
<b>S02A0901</b>		<b>Kit protezione antinfortunistica anteriore / Front guard kit</b>	
			
POS. POS.	CODICI PARTICOLARI ITEMS CODE	DENOMINAZIONI PARTICOLARI ITEMS DESCRIPTION	Q.tà Q.ty
1	FM220002	Protezione antinfortunistica anteriore / Front guard	1

CODICE GRUPPO GROUP CODE		DENOMINAZIONE GRUPPO GROUP DESCRIPTION	
<b>S02A0902</b>		<b>Kit protezione antinfortunistica laterale / Side guard kit</b>	
			
POS. POS.	CODICI PARTICOLARI ITEMS CODE	DENOMINAZIONI PARTICOLARI ITEMS DESCRIPTION	Q.tà Q.ty
1	FM220005	Protezione antinfortunistica laterale / Side guard	1

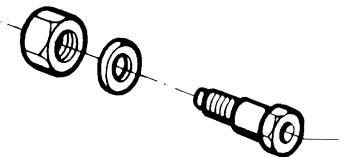
## GRUPPO CAMPANA SUPERIORE UPPER HOOD GROUP

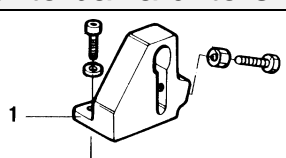
CODICE GRUPPO GROUP CODE		DENOMINAZIONE GRUPPO GROUP DESCRIPTION	
<b>S0K00405</b>		Kit levetta apripaletta polmone / Heating chamber flap opening lever kit	
			
POS. POS.	CODICI PARTICOLARI ITEMS CODE	DENOMINAZIONI PARTICOLARI ITEMS DESCRIPTION	Q.tà Q.ty
1	FM280104	Levetta apripaletta / Flap opening lever	1

CODICE GRUPPO GROUP CODE		DENOMINAZIONE GRUPPO GROUP DESCRIPTION	
<b>S0K00406</b>		Kit tastatore microinterruttore / Microswitch screw kit	
			
POS. POS.	CODICI PARTICOLARI ITEMS CODE	DENOMINAZIONI PARTICOLARI ITEMS DESCRIPTION	Q.tà Q.ty
1	FM280001	Squadretta porta tastatore / Microswitch square holder	1
2	FM160001	Ghiera per tastatore / Microswitch lock screw	1
3	FM160224	Tastatore per microinterruttore / Microswitch screw	1

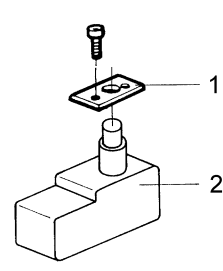
CODICE GRUPPO GROUP CODE		DENOMINAZIONE GRUPPO GROUP DESCRIPTION	
<b>S0K01001</b>		Kit flangia bloccaggio barra torsione / Torsion bar blocking flange kit	
			
POS. POS.	CODICI PARTICOLARI ITEMS CODE	DENOMINAZIONI PARTICOLARI ITEMS DESCRIPTION	Q.tà Q.ty
1	FM120002	Flangia per barra di torsione / Torsion bar flange	1

## GRUPPO CAMPANA SUPERIORE UPPER HOOD GROUP

CODICE GRUPPO GROUP CODE		DENOMINAZIONE GRUPPO GROUP DESCRIPTION	
<b>S0K01002</b>		<b>Kit perno dx rotazione campana / Hood rotation right pin kit</b>	
			
POS. POS.	CODICI PARTICOLARI ITEMS CODE	DENOMINAZIONI PARTICOLARI ITEMS DESCRIPTION	Q.tà Q.ty
1	FM200052	Perno dx rotazione campana / Hood rotation right pin	1

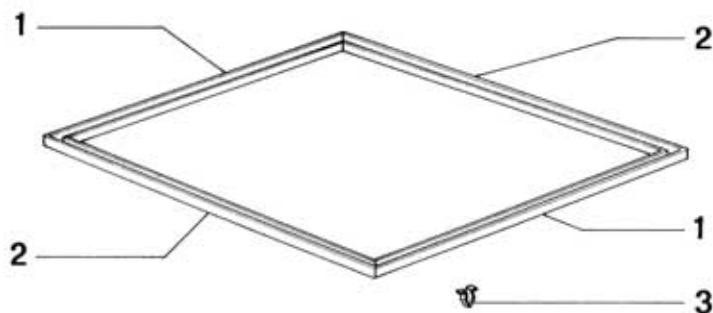
CODICE GRUPPO GROUP CODE		DENOMINAZIONE GRUPPO GROUP DESCRIPTION	
<b>S0K01004</b>		<b>Kit alloggiamento barra di torsione / Torsion bar housing kit</b>	
			
POS. POS.	CODICI PARTICOLARI ITEMS CODE	DENOMINAZIONI PARTICOLARI ITEMS DESCRIPTION	Q.tà Q.ty
1	FM200001	Alloggiamento per barra di torsione / Torsion bar housing	1

CODICE GRUPPO GROUP CODE		DENOMINAZIONE GRUPPO GROUP DESCRIPTION	
<b>S0K01005</b>		<b>Kit perno sx rotazione campana / Hood rotation left pin kit</b>	
			
POS. POS.	CODICI PARTICOLARI ITEMS CODE	DENOMINAZIONI PARTICOLARI ITEMS DESCRIPTION	Q.tà Q.ty
1	FM200094	Perno sx rotazione campana / Hood rotation left pin	1

CODICE GRUPPO GROUP CODE		DENOMINAZIONE GRUPPO GROUP DESCRIPTION	
<b>S0K01208</b>		<b>Kit microinterruttore campana / Hood microswitch kit</b>	
			
POS. POS.	CODICI PARTICOLARI ITEMS CODE	DENOMINAZIONI PARTICOLARI ITEMS DESCRIPTION	Q.tà Q.ty
1	FM280216	Piastrina per microinterruttore / Microswitch plate	1
2	FE220137	Microinterruttore / Microswitch	1

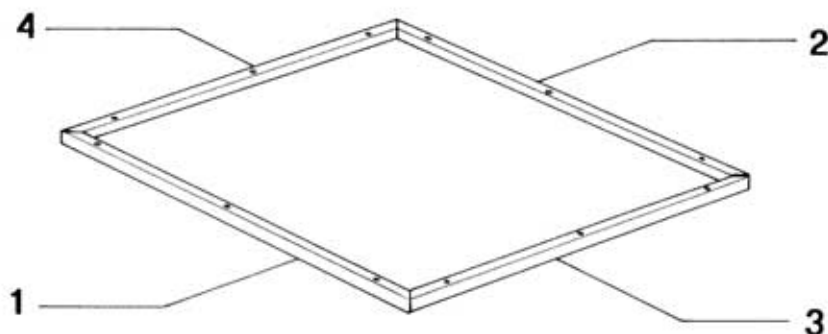
## GRUPPO CAMPANA SUPERIORE UPPER HOOD GROUP

CODICE GRUPPO GROUP CODE	DENOMINAZIONE GRUPPO GROUP DESCRIPTION
<b>S02A0401</b>	<b>Kit profilati fermavetro / Lock channels kit</b>



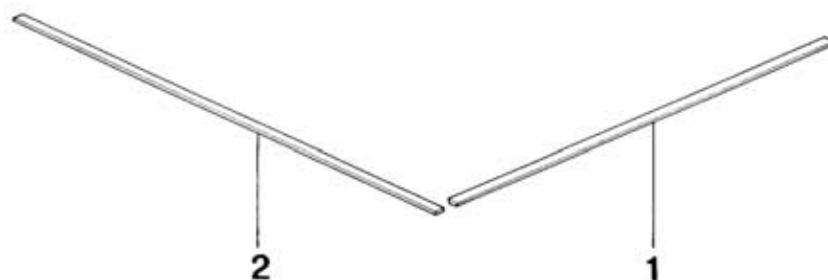
POS. POS.	CODICI PARTICOLARI ITEMS CODE	DENOMINAZIONI PARTICOLARI ITEMS DESCRIPTION	Q.tà Q.ty
1	FM220302	Profilato fermavetro laterale / Side lock channel	2
2	FM220305	Profilato fermavetro anter. e poster. / Front and rear lock channel	2
3	FM630004	Fermaglio / Fastener	12

CODICE GRUPPO GROUP CODE	DENOMINAZIONE GRUPPO GROUP DESCRIPTION
<b>S02A0403</b>	<b>Kit profilati porta gomma sup. / Upper rubber holder channels kit</b>



POS. POS.	CODICI PARTICOLARI ITEMS CODE	DENOMINAZIONI PARTICOLARI ITEMS DESCRIPTION	Q.tà Q.ty
1-2	FM220210	Profilato porta gomma anter. e post. / Front and rear rubber holder channel	2
3-4	FM220216	Profilato porta gomma laterale / Side rubber holder channel	2

CODICE GRUPPO GROUP CODE	DENOMINAZIONE GRUPPO GROUP DESCRIPTION
<b>S02A0404</b>	<b>Kit teflon / Teflon kit</b>




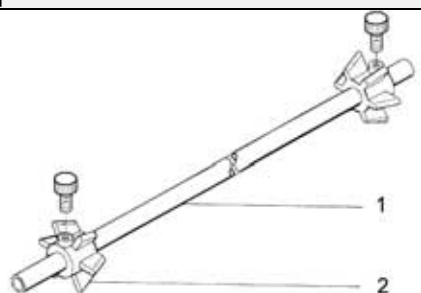
POS. POS.	CODICI PARTICOLARI ITEMS CODE	DENOMINAZIONI PARTICOLARI ITEMS DESCRIPTION	Q.tà Q.ty
1	FM240003	Rivestimento teflon L410 / Teflon lining L410	1
2	FM240004	Rivestimento teflon L460 / Teflon lining L460	1



## GRUPPO SUPPORTO BOBINA FILM ROLL SUPPORT GROUP

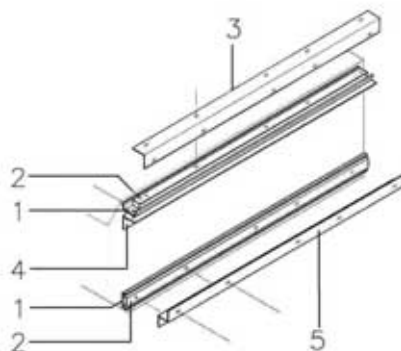
CODICE GRUPPO GROUP CODE		DENOMINAZIONE GRUPPO GROUP DESCRIPTION	
<b>S0K00604</b>		<b>Kit rotellina con cava / Slotted microperforator kit</b>	
			
POS. POS.	CODICI PARTICOLARI ITEMS CODE	DENOMINAZIONI PARTICOLARI ITEMS DESCRIPTION	Q.tà Q.ty
1	FM340003	Bussola eccentrica / Eccentric bush	1
2	FM160071	Rotellina microforatore / Microperforator wheel	1
3	FM350050	Anello in gomma / Rubber ring	1
4	FM520005	Anello seeger per alberi / Shafts seeger ring	1

CODICE GRUPPO GROUP CODE		DENOMINAZIONE GRUPPO GROUP DESCRIPTION	
<b>S0K00605</b>		<b>Kit rotellina con aghi / Microperforator with needles kit</b>	
			
POS. POS.	CODICI PARTICOLARI ITEMS CODE	DENOMINAZIONI PARTICOLARI ITEMS DESCRIPTION	Q.tà Q.ty
1	FM095137	Carter di protezione / Carter	1
2	FM340001	Bussola centrata / Centred bush	1
3	FM160007	Rotellina con aghi / Wheels with needles	1
4	FM520005	Anello seeger per alberi / Shafts seeger ring	1

CODICE GRUPPO GROUP CODE		DENOMINAZIONE GRUPPO GROUP DESCRIPTION	
<b>S02A0820</b>		<b>Kit tubo porta bobina / Film roll tube kit</b>	
			
POS. POS.	CODICI PARTICOLARI ITEMS CODE	DENOMINAZIONI PARTICOLARI ITEMS DESCRIPTION	Q.tà Q.ty
1	FM250095	Tubo porta bobina / Film roll holder tube	1
2	FM340010	Cono centratore / Centering cone	2

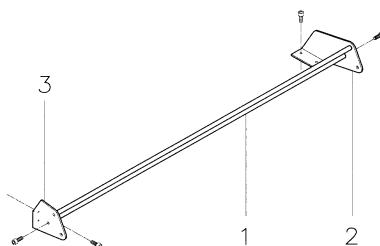
## GRUPPO SUPPORTO BOBINA FILM ROLL SUPPORT GROUP

CODICE GRUPPO GROUP CODE	DENOMINAZIONE GRUPPO GROUP DESCRIPTION
<b>S02A0808</b>	<b>Kit guide scorrevoli con angolari / Sliding guides + corners kit</b>



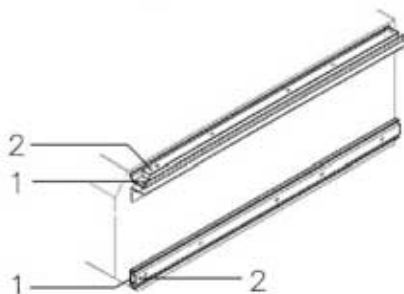
POS. POS.	CODICI PARTICOLARI ITEMS CODE	DENOMINAZIONI PARTICOLARI ITEMS DESCRIPTION	Q.tà Q.ty
1	FM140004	Guida femmina L600 / Female guide L600	2
2	FM140006	Guida maschio L600 / Male guide L600	2
3	FM220522	Angolare per guida maschio superiore / Upper male guide corner	1
4	FM220523	Angolare per guida femmina superiore / Upper female guide corner	1
5	FM220524	Profilo a zeta per guida maschio / "Z" shaped channel for male guide	1

CODICE GRUPPO GROUP CODE	DENOMINAZIONE GRUPPO GROUP DESCRIPTION
<b>S02A0823</b>	<b>Kit supporto microforatore / Microperforator support kit</b>



POS. POS.	CODICI PARTICOLARI ITEMS CODE	DENOMINAZIONI PARTICOLARI ITEMS DESCRIPTION	Q.tà Q.ty
1	FM030004	Astina per microforatore / Microperforator rod	2
2	FM280264	Squadretta dx per microforatore / Dx microperforator square	1
3	FM280265	Squadretta sx per microforatore / Sx microperforator square	1

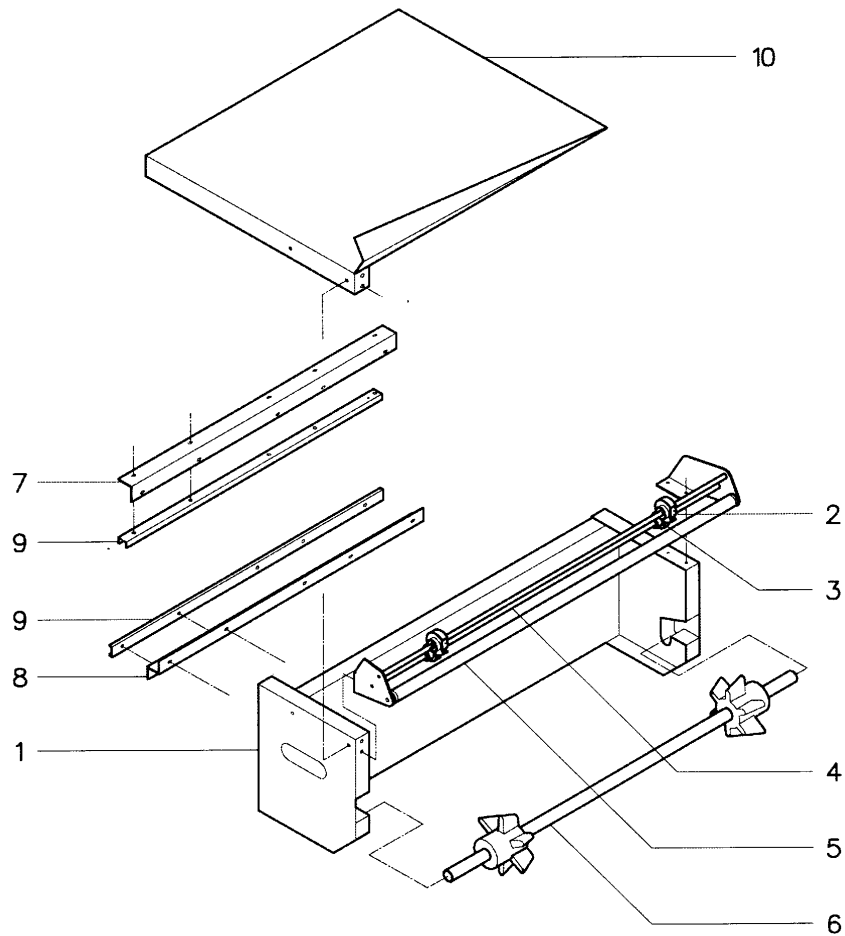
CODICE GRUPPO GROUP CODE	DENOMINAZIONE GRUPPO GROUP DESCRIPTION
<b>S02A0909</b>	<b>Kit coppia guide / Coupled guides kit</b>



POS. POS.	CODICI PARTICOLARI ITEMS CODE	DENOMINAZIONI PARTICOLARI ITEMS DESCRIPTION	Q.tà Q.ty
1	FM140004	Guida femmina L600 / Female guide L600	2
2	FM140006	Guida maschio L600 / Male guide L600	2

## GRUPPO SUPPORTO BOBINA FILM ROLL SUPPORT GROUP

CODICE GRUPPO GROUP CODE	DENOMINAZIONE GRUPPO GROUP DESCRIPTION
<b>PB02B021</b>	Kit supp. bobina grigio RAL7040 / Grey RAL7040 film roll support kit

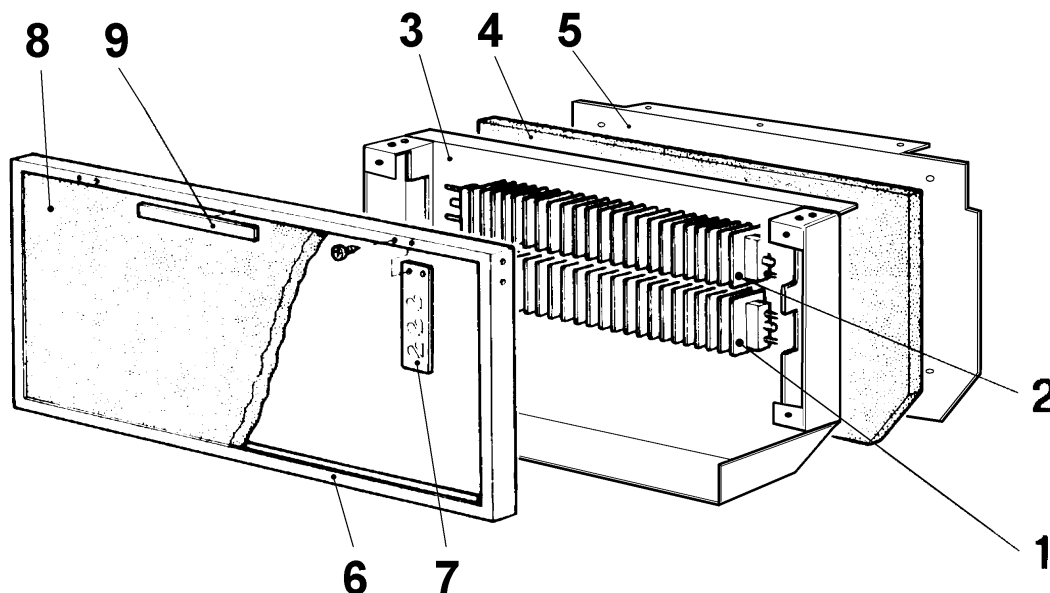


POS. POS.	CODICI PARTICOLARI ITEMS CODE	DENOMINAZIONI PARTICOLARI ITEMS DESCRIPTION	Q.tà Q.ty
1	FM090726	Supporto bobina grigio RAL7040 / Grey RAL7040 film roll support	1
2	S0K00605	Kit rotellina con aghi / Microperforator with needles kit	2
3	S0K00604	Kit rotellina con cava / Slotted microperforator kit	2
4	S02A0823	Kit supporto microforatore / Microperforator support kit	1
5	FM710320	Rullo rinvio film / Film transmission roller	1
6	S02A0820	Kit tubo porta bobina / Film roll tube kit	1
7	FM220522	Angolare per guida maschio superiore / Upper male guide corner	1
8	FM220524	Profilo a zeta per guida maschio / "Z" shaped channel for male guide	1
9	FM140006	Guida maschio L600 / Male guide L600	2
10	FM090821	Piatto confezionamento grigio RAL7040 / Grey RAL7040 packaging plate	1

## GRUPPO POLMONE DI CALORE HEATING CHAMBER GROUP

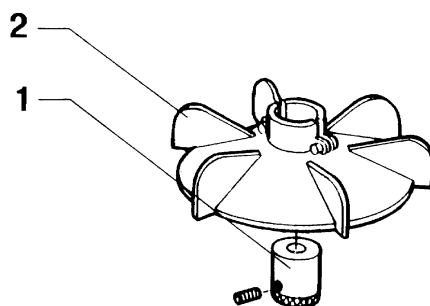
CODICE GRUPPO GROUP CODE	DENOMINAZIONE GRUPPO GROUP DESCRIPTION
<b>PR020A33</b>	<b>Kit polmone calore 220V / 220V heating chamber kit</b>

( Valido dalla matricola nr. 324 del 05.2003 )  
( Valid from serial number 324 dated 05.2003 )



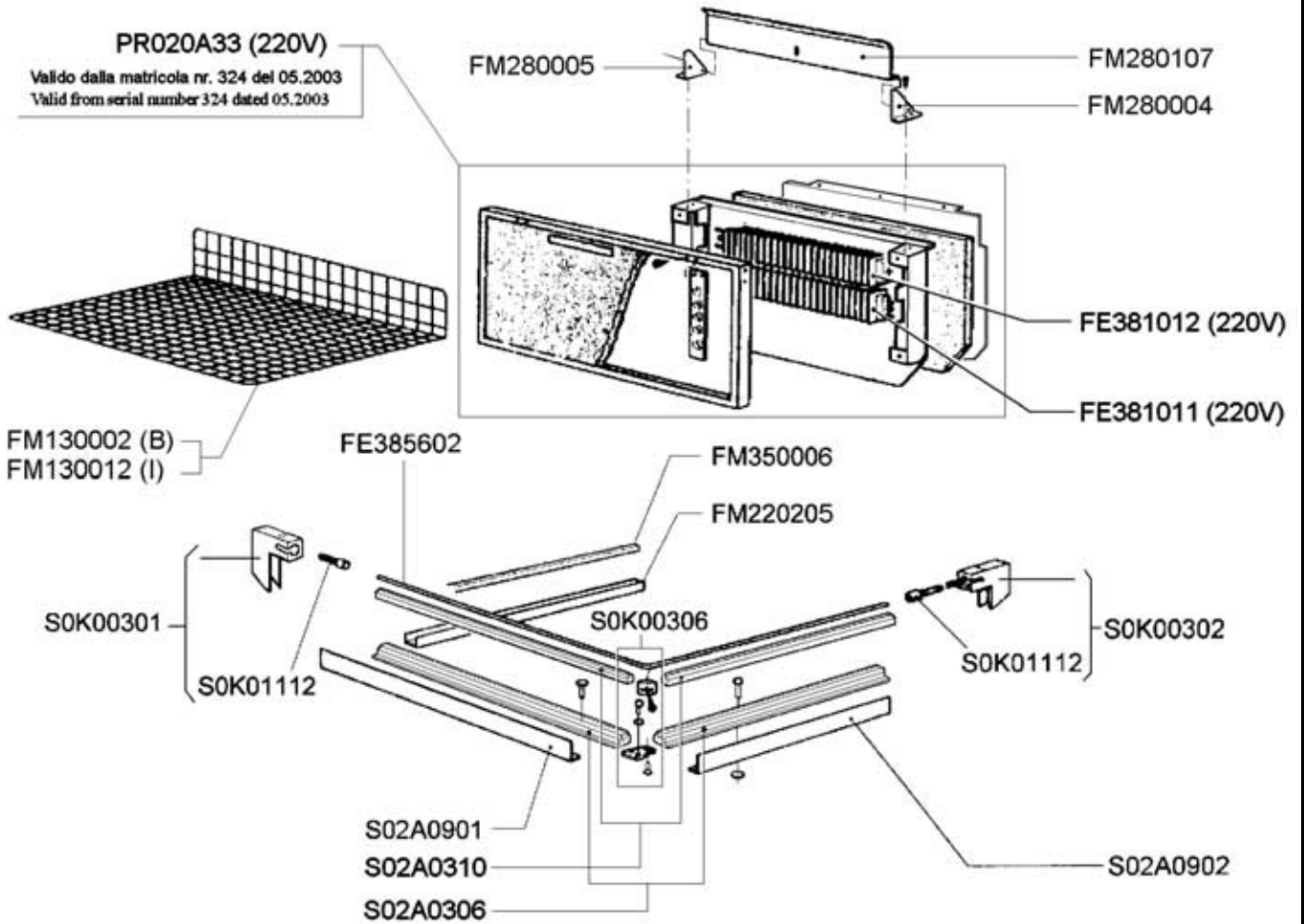
POS. POS.	CODICI PARTICOLARI ITEMS CODE	DENOMINAZIONI PARTICOLARI ITEMS DESCRIPTION	Q.tà Q.ty
1	FE381011	Resistore strip W1700 V134 (220V) / W1700 V134 resistor (220V)	1
2	FE381012	Resistore strip W1100 V86 (220V) / W1100 V86 resistor (220V)	1
3	FM090257	Piastra posteriore resistori / Resistors rear plate	1
4	FM195071	Pannello lana di roccia / Rock wool panel	1
5	FM290081	Supporto piastra resistori / Resistors plate support	1
6	FM090272	Piastra anteriore resistori / Resistors front plate	1
7	FM290103	Supporto posteriore piatto retinato / Screened plate rear support	2
8	FM195012	Pannello lana di vetro / Glass wool panel	1
9	FM110012	Targhetta alta temperatura / High temperature plate	1

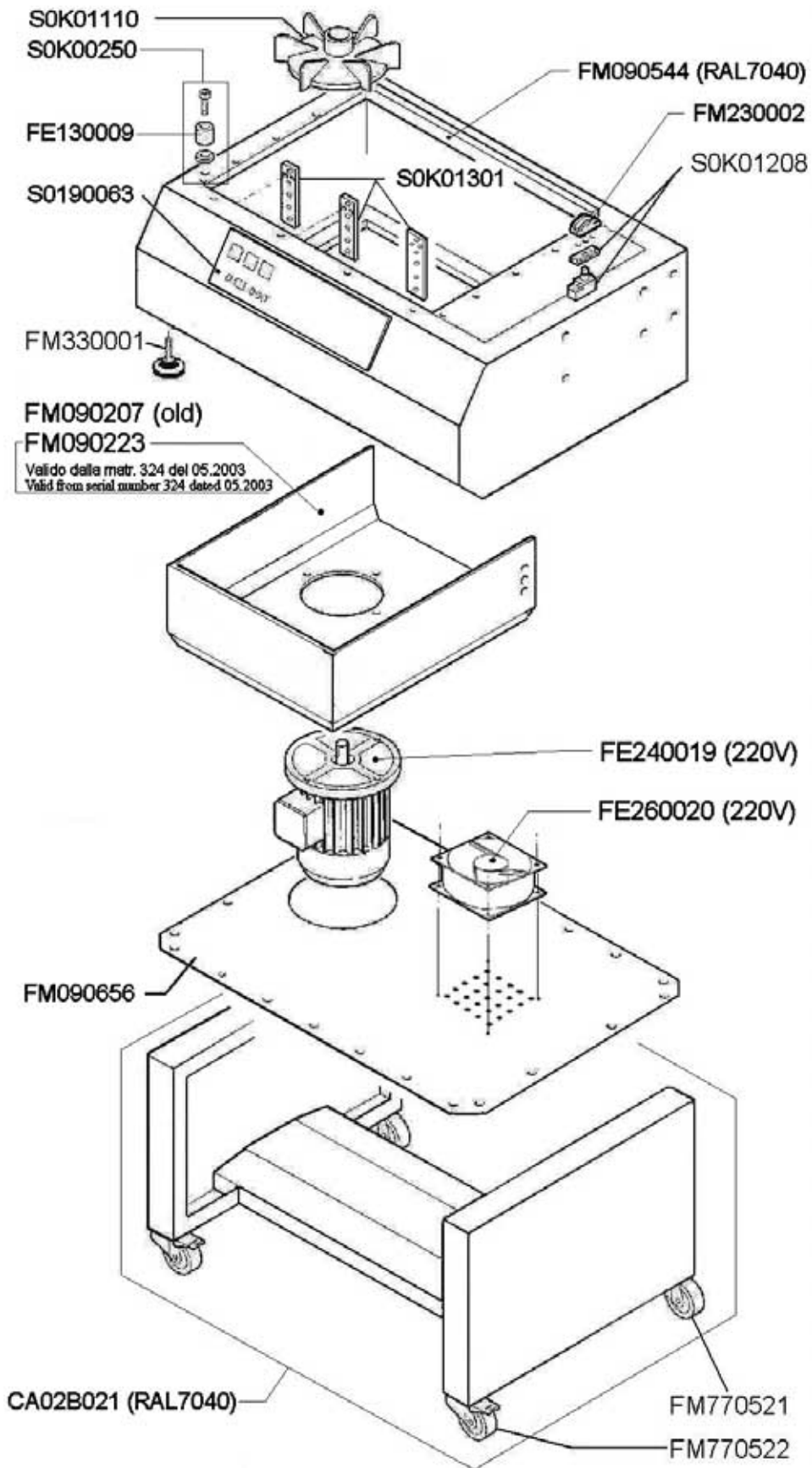
CODICE GRUPPO GROUP CODE	DENOMINAZIONE GRUPPO GROUP DESCRIPTION
<b>S0K01110</b>	<b>Kit ventola MEC 160 / MEC 160 fan kit</b>

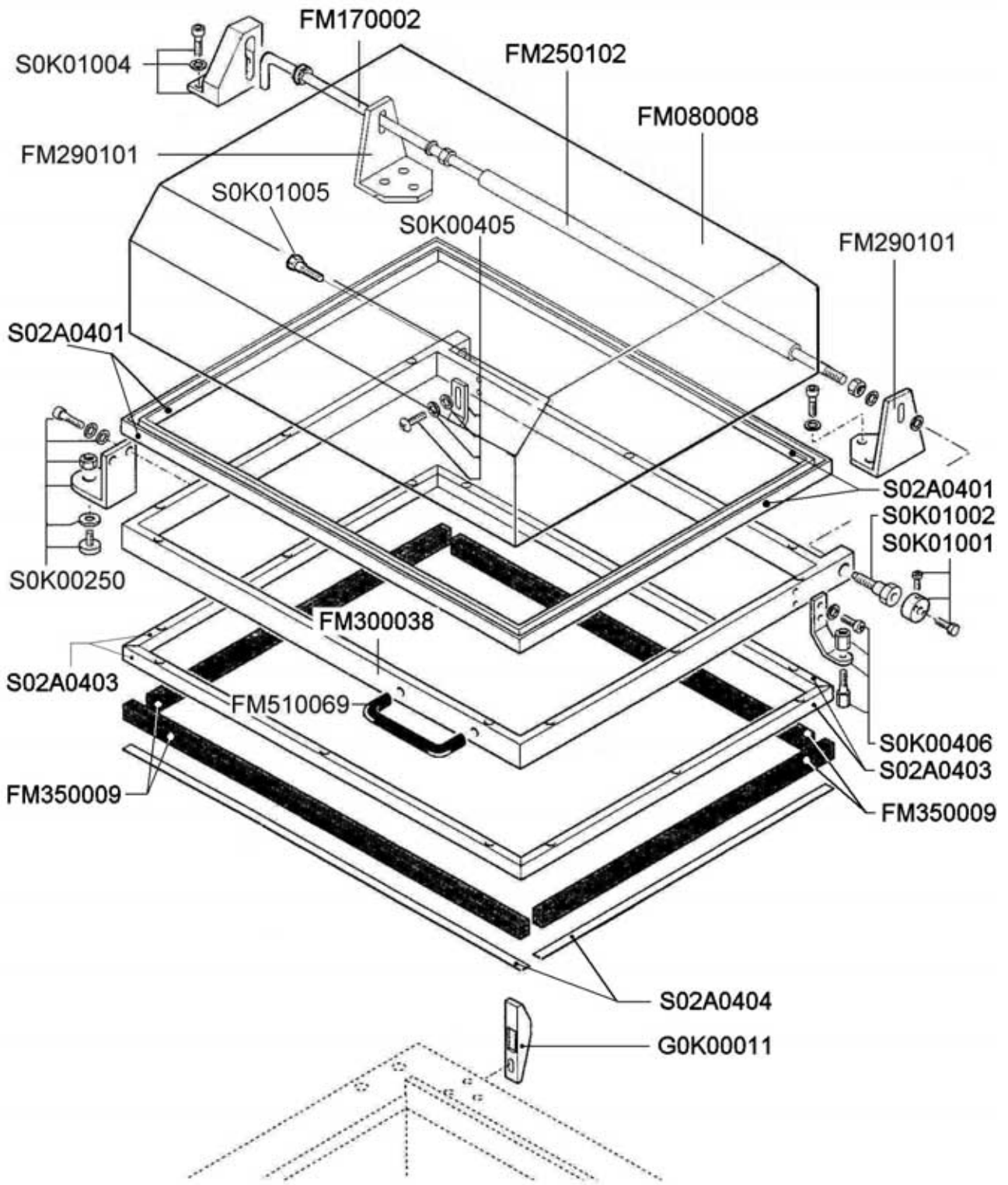


POS. POS.	CODICI PARTICOLARI ITEMS CODE	DENOMINAZIONI PARTICOLARI ITEMS DESCRIPTION	Q.tà Q.ty
1	FM340009	Bussola per ventola / Fan bush	1
2	FM830003	Ventola MEC 160 / MEC 160 fan	1

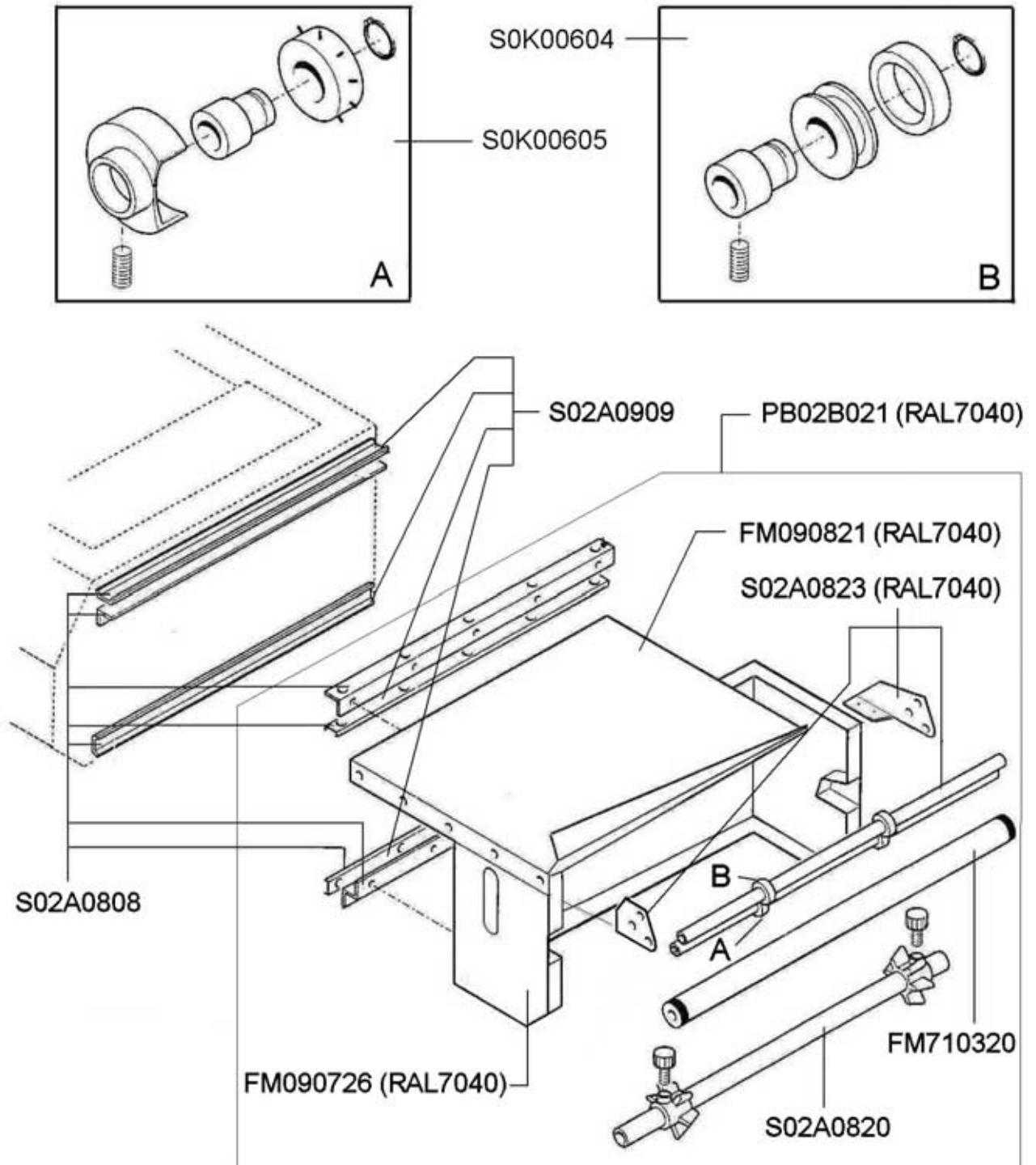
**ESPLOSO MACCHINA  
MACHINE DETAIL DRAWING**





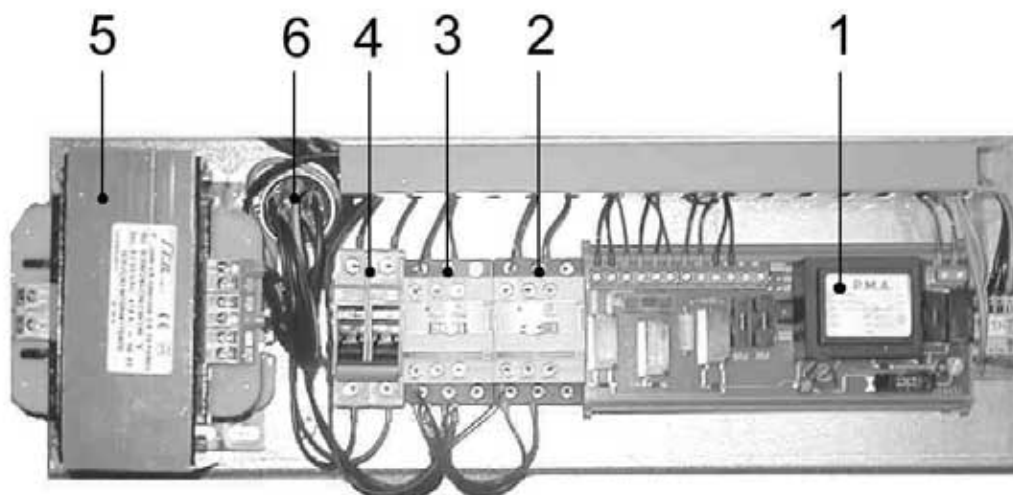






ESPLOSO MACCHINA  
MACHINE DETAIL DRAWING

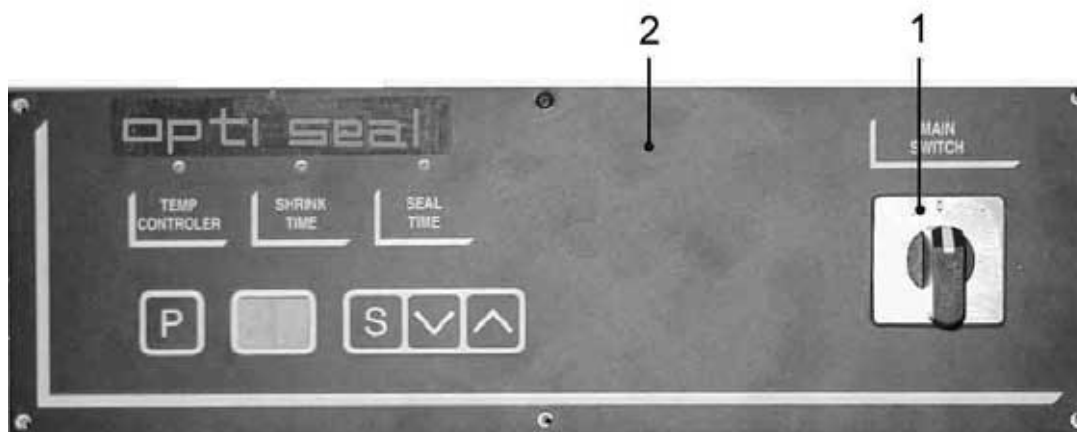
TAVOLA 5  
SCHEME 5



POS. POS.	CODICI PARTICOLARI ITEMS CODE	DENOMINAZIONI PARTICOLARI ITEMS DESCRIPTION	Q.tà Q.ty
1	FE120345	Modulo potenza 230V / Power board 230V	1
2	FE110505	Contattore LC1-D09M7 / Contactor LC1-D09M7	1
3	FE110605	Contattore LC1-D18M7 / Contactor LC1-D18M7	1
4	FE290407	Fusibile 16A / Fuse 16A	2
5	FE440612	Trasformatore 2400VA / Transformer 2400VA	1
6	FE330002	Filtro antidisturbo / Antinoise Filter	1

ESPLOSO MACCHINA  
MACHINE DETAIL DRAWING

TAVOLA 6  
SCHEME 6

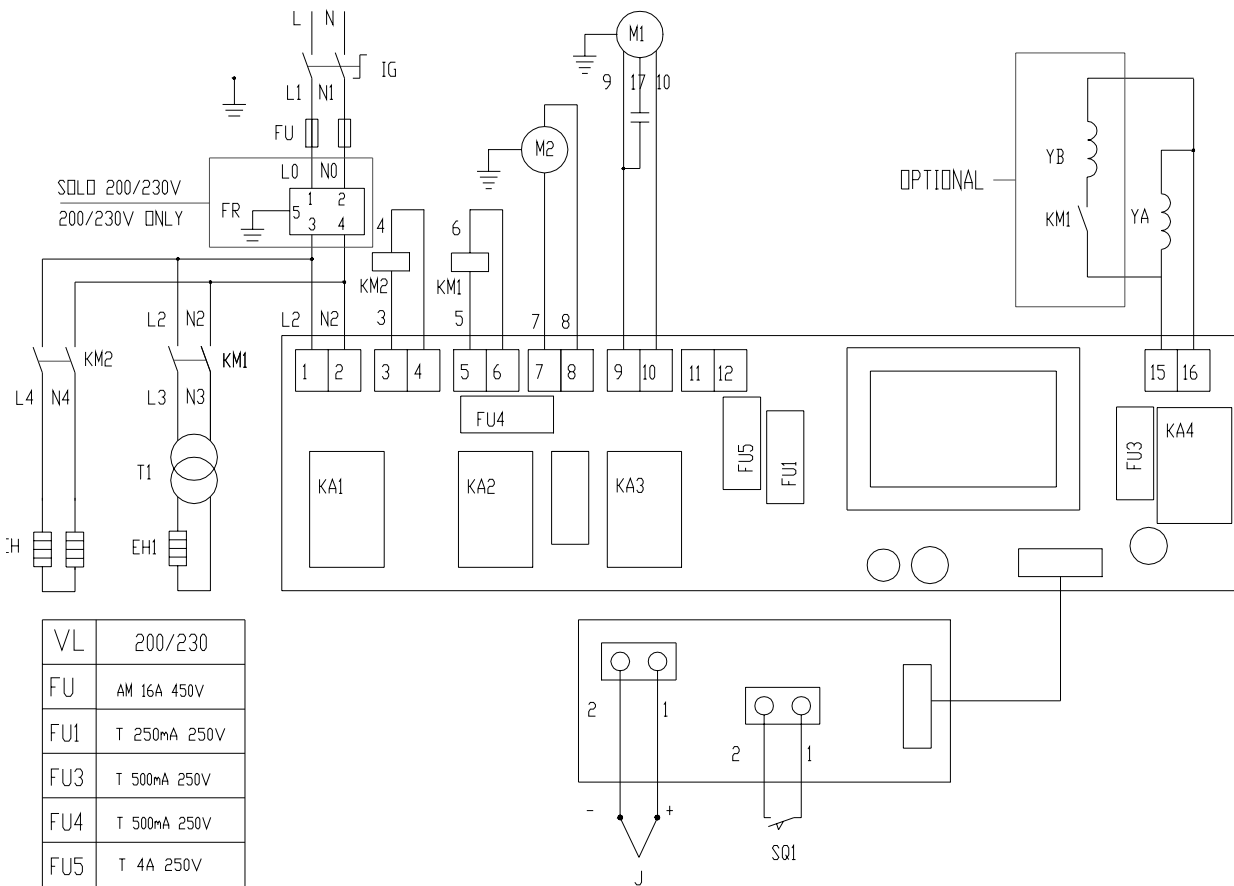


**S0190063:**

FM110131 membrana / adhesive label  
FE120342 scheda comando / electronic board  
SM190037 pannello / panel

POS. POS.	CODICI PARTICOLARI ITEMS CODE	DENOMINAZIONI PARTICOLARI ITEMS DESCRIPTION	Q.tà Q.ty
1	FE080001	Commutatore 0-1 / Switch 0-1	1
2	S0190063	Pannello + scheda elettronica / Panel + electronic board	1

## SCHEMA ELETTRICO WIRING DIAGRAM



**IG** Interruttore generale  
**FU** Fusibile linea 10.3X38  
**FU1** Fusibile scheda 5X20  
**FU3** Fusibile magnete 5X20  
**FU4** Fusibile presa ausiliaria 5X20  
**FU5** Fusibile motore 5X20  
**EH** Resistori  
**EH1** Resistenza lama saldante  
**T1** Trasformatore di taglio  
**M1** Motore ventola  
**M2** Motore ventilatore  
**J** Termocoppia  
**SQ1** Finecorsa ciclo macchina  
**YA** Magnete di retractione  
**YB** Magnete di saldatura  
**KM1** Contattore lama saldante  
**KM2** Contattore resistori  
**FR** Filtro anti disturbo

**Main switch**  
**Line fuse 10.3X38**  
**Board fuse 5X20**  
**Magnet fuse 5X20**  
**Auxiliary plug fuse 5X20**  
**Motor fuse 5X20**  
**Oven resistors**  
**Sealing blade heater**  
**Cutting transformer**  
**Fan motor**  
**Fan motor**  
**Thermocouple**  
**Machine cycle limit switch**  
**Shrinking magnet**  
**Sealing magnet**  
**Sealing blade contactor**  
**Heaters contactor**  
**Antinoise Filter**



**Sealed Air**

---

Shrink Packaging Division

Equipment Center

100 Westford Road

Ayer MA 01432 Telephone: (978) 487-2288