



Sealed Air

Shrink Packaging Division

Equipment Center

100 Westford Road

Ayer MA 01432 Telephone: (978) 487-2288

OPTI-SEAL 2200

Catalogo ricambi

(Valido dalla matricola nr. 101 del 04.10.2001)

Spare parts catalogue

(Valid from serial number 101 dated 04.10.2001)

GRUPPO POLMONE CALORE
HEATING CHAMBER GROUP

GRUPPO CAMPANA SUPERIORE
UPPER HOOD GROUP



GRUPPO LAMA SALDANTE
SEALING BLADE GROUP

GRUPPO SUPPORTO BOBINA
FILM ROLL SUPPORT GROUP

Consultare attentamente questo libretto prima di ordinare pezzi di ricambio
Carefully read this booklet before ordering spare parts



DOC. N. FM112038

REV. 0

Ed: .10.2001

INDICE GRUPPI DI RICAMBIO / INDEX OF SPARE PARTS GROUPS

GRUPPO LAMA SALDANTE / SEALING BLADE GROUP		
S0K00303	Kit morsetto anteriore / Front clamp kit	pag. / page 01
S0K00304	Kit morsetto posteriore / Rear clamp kit	pag. / page 01
S0K01113	Kit pistoncino anteriore e posteriore / Front and rear piston kit	pag. / page 01
S03A0306	Kit morsetto centrale portalama / Blade holder central clamp kit	pag. / page 02
S03A0309	Kit profilati porta isolatori / Infill holder channel kit	pag. / page 02
S03A0310	Kit barrette ant.+ lat. porta lama / Blade holder front/side bar kit	pag. / page 02
S03A0901	Kit protezione antinfortunistica anteriore / Front guard kit	pag. / page 03
S03A0902	Kit protezione antinfortunistica laterale / Side guard kit	pag. / page 03
S03A1301	Kit supporti anteriori piatto retinato / Screened plate front support kit	pag. / page 03
GRUPPO CAMPANA SUPERIORE / UPPER HOOD GROUP		
S0K00405	Kit levetta apripaletta polmone / Heating chamber flap opening lever kit	pag. / page 04
S0K00406	Kit tastatore microinterruttore / Microswitch screw kit	pag. / page 04
S0K01001	Kit flangia di bloccaggio barra di torsione / Torsion bar blocking flange kit	pag. / page 04
S0K01002	Kit perno rotazione campana / Hood rotation pin kit	pag. / page 05
S0K01208	Kit microinterruttore Electrica / Electrica microswitch kit	pag. / page 05
S03A0401	Kit profilati fermavetro / Lock channels kit	pag. / page 05
S03A0403	Kit profilati porta gomma superiore / Upper rubber holder channels kit	pag. / page 06
S03A0404	Kit teflon / Teflon kit	pag. / page 06
S03A1004	Kit alloggiamento barra di torsione / Torsion bar housing kit	pag. / page 06
GRUPPO SUPPORTO BOBINA / FILM ROLL SUPPORT GROUP		
S03A0602	Kit tubo porta bobina / Film roll tube kit	pag. / page 07
S03A0605	Kit rotellina con aghi / Microperforator with needles kit	pag. / page 07
S03A0606	Kit rotellina con cava / Slotted microperforator kit	pag. / page 07
S03A0607	Kit astine microforatore / Microperforator rods kit	pag. / page 08
PB03B021	Kit supporto bobina grigio / Grey film roll support kit	pag. / page 08
GRUPPO POLMONE DI CALORE / HEATING CHAMBER GROUP		
G03B0001	Kit polmone di calore 380V / 380V heating chamber kit	pag. / page 09
S0K01110	Kit ventola MEC 160 / MEC 160 fan kit	pag. / page 09
ESPLOSO MACCHINA / MACHINE DETAIL DRAWING		
TAVOLA 1 / SCHEME 1		pag. / page 11
TAVOLA 2 / SCHEME 2		pag. / page 12
TAVOLA 3 / SCHEME 3		pag. / page 13
TAVOLA 4 / SCHEME 4		pag. / page 14
TAVOLA 5 / SCHEME 5		pag. / page 15
TAVOLA 6 / SCHEME 6		pag. / page 15
SCHEMA ELETTRICO / WIRING DIAGRAM		pag. / page 16

GRUPPO LAMA SALDANTE SEALING BLADE GROUP

CODICE GRUPPO GROUP CODE	DENOMINAZIONE GRUPPO GROUP DESCRIPTION		
S0K00303	Kit morsetto anteriore / Front clamp kit		
POS. POS.	CODICI PARTICOLARI ITEMS CODE	DENOMINAZIONI PARTICOLARI ITEMS DESCRIPTION	Q.tà Q.ty
1	FM290125	Supporto tendilama anteriore / Blade tightener front support	1
2	FM850704	Vite M3X10 PR80 / M3X10 PR80 screw	1
3	FM210002	Pistoncino tendilama / Blade tightener piston	1
4	FM690001	Molla compressione / Compression spring	1

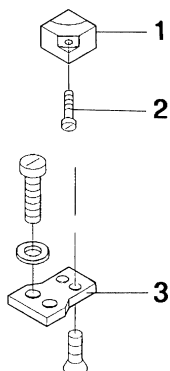
CODICE GRUPPO GROUP CODE	DENOMINAZIONE GRUPPO GROUP DESCRIPTION		
S0K00304	Kit morsetto posteriore / Rear clamp kit		
POS. POS.	CODICI PARTICOLARI ITEMS CODE	DENOMINAZIONI PARTICOLARI ITEMS DESCRIPTION	Q.tà Q.ty
1	FM290126	Supporto tendilama posteriore / Blade tightener rear support	1
2	FM850704	Vite M3X10 PR80 / M3X10 PR80 screw	1
3	FM210002	Pistoncino tendilama / Blade tightener piston	1
4	FM690001	Molla compressione / Compression spring	1

CODICE GRUPPO GROUP CODE	DENOMINAZIONE GRUPPO GROUP DESCRIPTION		
S0K01113	Kit pistoncino anteriore e posteriore / Front and rear piston kit		
POS. POS.	CODICI PARTICOLARI ITEMS CODE	DENOMINAZIONI PARTICOLARI ITEMS DESCRIPTION	Q.tà Q.ty
1	FM210002	Pistoncino tendilama / Blade tightener clamp	1
2	FM690001	Molla / Spring	1
3	FM850704	Vite M3X10 PR80 / M3X10 PR80 screw	1

GRUPPO LAMA SALDANTE SEALING BLADE GROUP

CODICE GRUPPO GROUP CODE	DENOMINAZIONE GRUPPO GROUP DESCRIPTION
-----------------------------	---

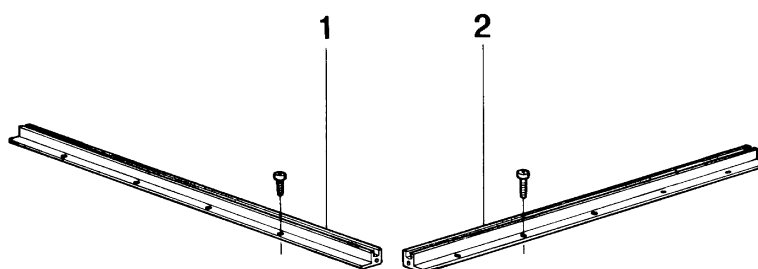
S03A0306 Kit morsetto centrale portalama / Blade holder central clamp kit



POS. POS.	CODICI PARTICOLARI ITEMS CODE	DENOMINAZIONI PARTICOLARI ITEMS DESCRIPTION	Q.tà Q.ty
1	FM180012	Morsetto centrale portalama / Blade holder central clamp	1
2	FM850704	Vite M3X10 PR80 / M3X10 PR80 screw	1
3	FM040001	Basetta isolante / Insulating strip	1

CODICE GRUPPO GROUP CODE	DENOMINAZIONE GRUPPO GROUP DESCRIPTION
-----------------------------	---

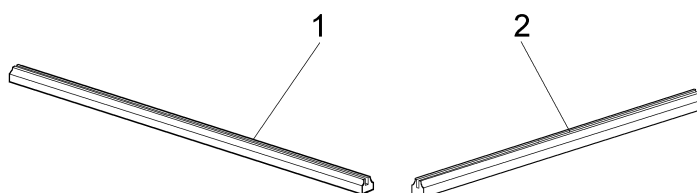
S03A0309 Kit profilati porta isolatori / Infill holder channel kit



POS. POS.	CODICI PARTICOLARI ITEMS CODE	DENOMINAZIONI PARTICOLARI ITEMS DESCRIPTION	Q.tà Q.ty
1	FM220113	Profilato porta isolatore anteriore / Front infill blocks channel	1
2	FM220123	Profilato porta isolatore laterale / Side infill blocks channel	1

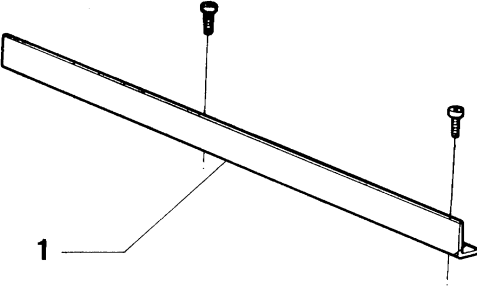
CODICE GRUPPO GROUP CODE	DENOMINAZIONE GRUPPO GROUP DESCRIPTION
-----------------------------	---

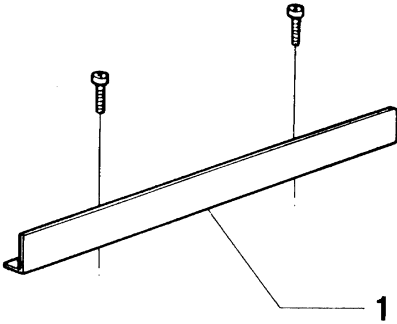
S03A0310 Kit barrette ant. + lat. porta lama / Blade holder front/side bar kit

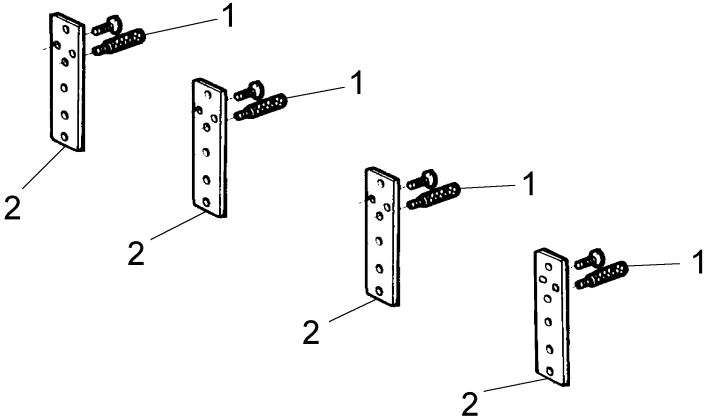


POS. POS.	CODICI PARTICOLARI ITEMS CODE	DENOMINAZIONI PARTICOLARI ITEMS DESCRIPTION	Q.tà Q.ty
1	FM050114	Barretta anteriore porta lama/ Blade holder front side bar	1
2	FM050115	Barretta laterale porta lama / Blade holder side bar	1

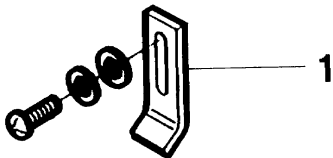
GRUPPO LAMA SALDANTE SEALING BLADE GROUP

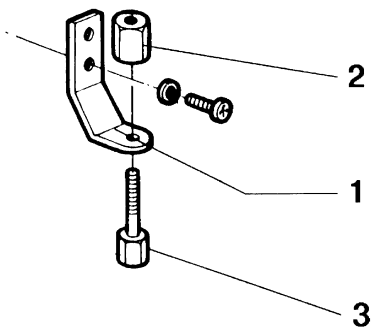
CODICE GRUPPO GROUP CODE		DENOMINAZIONE GRUPPO GROUP DESCRIPTION	
S03A0901		Kit protezione antinfortunistica anteriore / Front guard kit	
			
POS. POS.	CODICI PARTICOLARI ITEMS CODE	DENOMINAZIONI PARTICOLARI ITEMS DESCRIPTION	Q.tà Q.ty
1	FM220009	Protezione antinfortunistica anteriore / Front guard	1

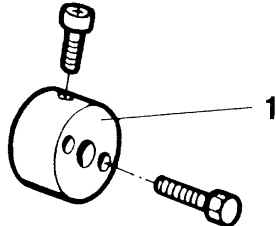
CODICE GRUPPO GROUP CODE		DENOMINAZIONE GRUPPO GROUP DESCRIPTION	
S03A0902		Kit protezione antinfortunistica laterale / Side guard kit	
			
POS. POS.	CODICI PARTICOLARI ITEMS CODE	DENOMINAZIONI PARTICOLARI ITEMS DESCRIPTION	Q.tà Q.ty
1	FM220006	Protezione antinfortunistica laterale / Side guard	1

CODICE GRUPPO GROUP CODE		DENOMINAZIONE GRUPPO GROUP DESCRIPTION	
S03A1301		Kit supporti ant. piatto retinato / Screened plate front support	
			
POS. POS.	CODICI PARTICOLARI ITEMS CODE	DENOMINAZIONI PARTICOLARI ITEMS DESCRIPTION	Q.tà Q.ty
1	FM200002	Perno regolazione piatto retinato / Screened plate adjusting pin	4
2	FM290105	Supporto anteriore piatto retinato / Screened plate front support	4

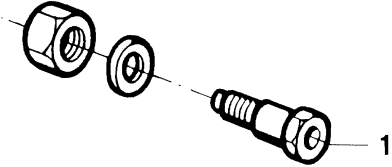
GRUPPO CAMPANA SUPERIORE UPPER HOOD GROUP

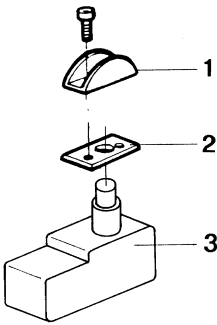
CODICE GRUPPO GROUP CODE		DENOMINAZIONE GRUPPO GROUP DESCRIPTION	
S0K00405		Kit levetta apripaletta polmone / Heating chamber flap opening lever kit	
			
POS. POS.	CODICI PARTICOLARI ITEMS CODE	DENOMINAZIONI PARTICOLARI ITEMS DESCRIPTION	Q.tà Q.ty
1	FM280104	Levetta apripaletta / Flap opening lever	1

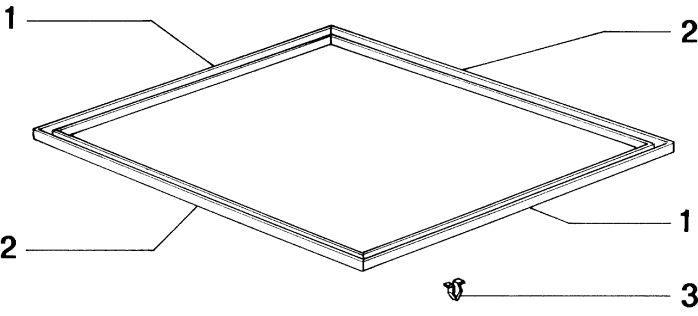
CODICE GRUPPO GROUP CODE		DENOMINAZIONE GRUPPO GROUP DESCRIPTION	
S0K00406		Kit tastatore microinterruttore / Microswitch screw kit	
			
POS. POS.	CODICI PARTICOLARI ITEMS CODE	DENOMINAZIONI PARTICOLARI ITEMS DESCRIPTION	Q.tà Q.ty
1	FM280001	Squadretta porta tastatore / Microswitch square holder	1
2	FM160001	Ghiera per tastatore / Microswitch lock screw	1
3	FM160002	Tastatore per microinterruttore / Microswitch screw	1

CODICE GRUPPO GROUP CODE		DENOMINAZIONE GRUPPO GROUP DESCRIPTION	
S0K01001		Kit flangia bloccaggio barra torsione / Torsion bar blocking flange kit	
			
POS. POS.	CODICI PARTICOLARI ITEMS CODE	DENOMINAZIONI PARTICOLARI ITEMS DESCRIPTION	Q.tà Q.ty
1	FM120002	Flangia per barra di torsione / Torsion bar flange	1

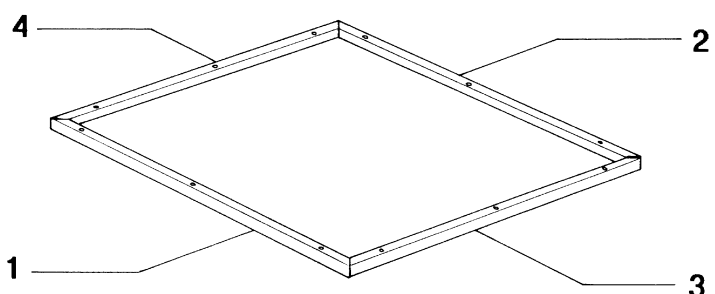
GRUPPO CAMPANA SUPERIORE UPPER HOOD GROUP

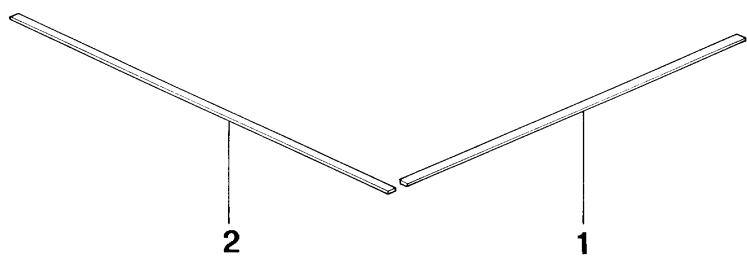
CODICE GRUPPO GROUP CODE		DENOMINAZIONE GRUPPO GROUP DESCRIPTION	
S0K01002		Kit perno rotazione campana / Hood rotation pin kit	
			
POS. POS.	CODICI PARTICOLARI ITEMS CODE	DENOMINAZIONI PARTICOLARI ITEMS DESCRIPTION	Q.tà Q.ty
1	FM200052	Perno rotazione campana / Hood rotation pin	1

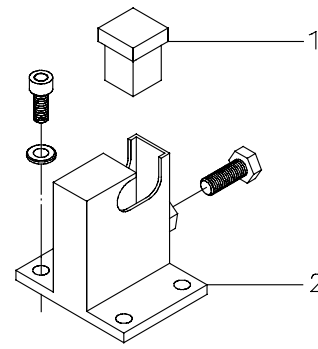
CODICE GRUPPO GROUP CODE		DENOMINAZIONE GRUPPO GROUP DESCRIPTION	
S0K01208		Kit microinterruttore Electrica / Electrica microswitch kit	
			
POS. POS.	CODICI PARTICOLARI ITEMS CODE	DENOMINAZIONI PARTICOLARI ITEMS DESCRIPTION	Q.tà Q.ty
1	FM230001	Protezione per microinterruttore / Microswitch guard	1
2	FM280216	Piastrina per microinterruttore / Microswitch plate	1
3	FE220137	Microinterruttore / Microswitch	1

CODICE GRUPPO GROUP CODE		DENOMINAZIONE GRUPPO GROUP DESCRIPTION	
S03A0401		Kit profilati fermavetro / Lock channels kit	
			
POS. POS.	CODICI PARTICOLARI ITEMS CODE	DENOMINAZIONI PARTICOLARI ITEMS DESCRIPTION	Q.tà Q.ty
1	FM220303	Profilato fermavetro laterale / Side lock channel	2
2	FM220306	Profilato fermavetro anter. e poster. / Front and rear lock channel	2
3	FM630004	Fermaglio / Fastener	16

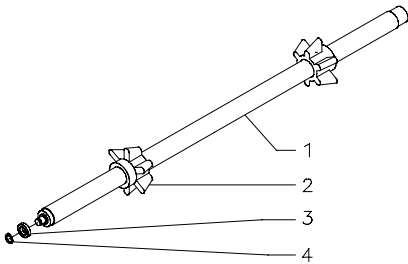
GRUPPO CAMPANA SUPERIORE UPPER HOOD GROUP

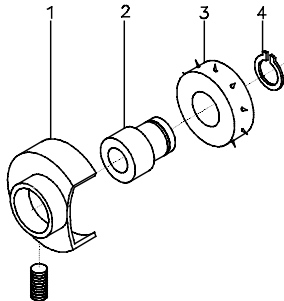
CODICE GRUPPO GROUP CODE	DENOMINAZIONE GRUPPO GROUP DESCRIPTION		
S03A0403	Kit profilati porta gomma sup. / Upper rubber holder channels kit		
			
POS. POS.	CODICI PARTICOLARI ITEMS CODE	DENOMINAZIONI PARTICOLARI ITEMS DESCRIPTION	Q.tà Q.ty
1	FM220212	Profilato porta gomma anteriore / Front rubber holder channel	1
2	FM220213	Profilato porta gomma posteriore / Rear rubber holder channel	1
3	FM220218	Profilato porta gomma laterale dx / Right side rubber holder channel	1
4	FM220219	Profilato porta gomma laterale sx / Left side rubber holder channel	1

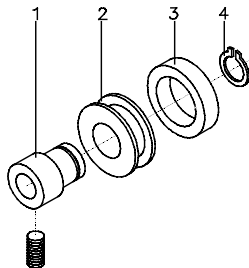
CODICE GRUPPO GROUP CODE	DENOMINAZIONE GRUPPO GROUP DESCRIPTION		
S03A0404	Kit teflon / Teflon kit		
			
POS. POS.	CODICI PARTICOLARI ITEMS CODE	DENOMINAZIONI PARTICOLARI ITEMS DESCRIPTION	Q.tà Q.ty
1	FM240005	Rivestimento teflon L730 / Teflon lining L730	1
2	FM240006	Rivestimento teflon L890 / Teflon lining L890	1

CODICE GRUPPO GROUP CODE	DENOMINAZIONE GRUPPO GROUP DESCRIPTION		
S03A1004	Kit alloggiamento barra di torsione / Torsion bar housing kit		
			
POS. POS.	CODICI PARTICOLARI ITEMS CODE	DENOMINAZIONI PARTICOLARI ITEMS DESCRIPTION	Q.tà Q.ty
1	FM510040	Puntale diritto / Straight prod	1
2	FM020003	Alloggiamento per barra di torsione / Torsion bar housing	1

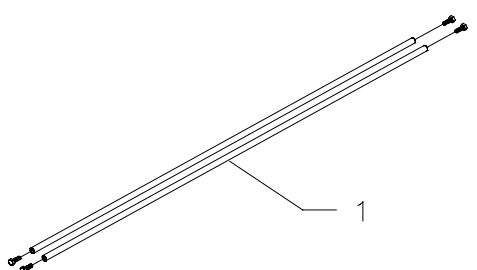
GRUPPO SUPPORTO BOBINA FILM ROLL SUPPORT GROUP

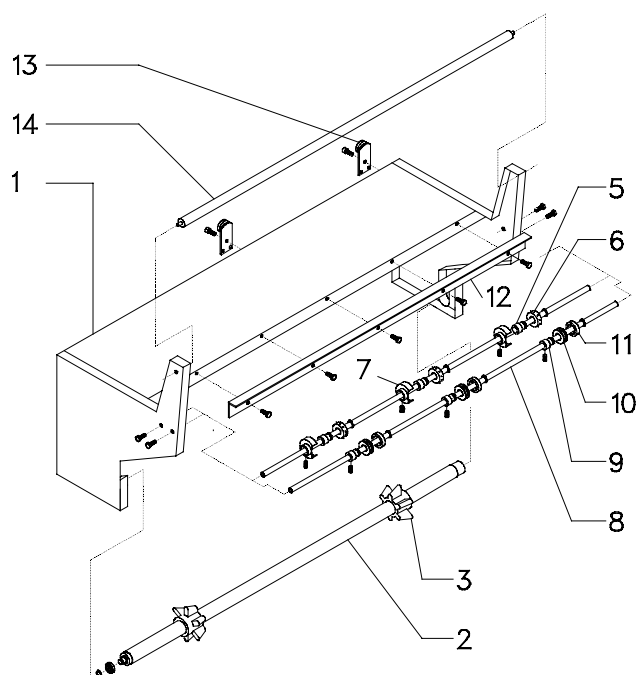
CODICE GRUPPO GROUP CODE	DENOMINAZIONE GRUPPO GROUP DESCRIPTION		
S03A0602	Kit tubo porta bobina / Film roll tube kit		
			
POS. POS.	CODICI PARTICOLARI ITEMS CODE	DENOMINAZIONI PARTICOLARI ITEMS DESCRIPTION	Q.tà Q.ty
1	FM250003	Tubo porta bobina / Film roll holder tube	1
2	FM340011	Cono centratore / Centering cone	2
3	FM610015	Cuscinetto / Bearing	1
4	FM520003	Seeger / Seeger	1

CODICE GRUPPO GROUP CODE	DENOMINAZIONE GRUPPO GROUP DESCRIPTION		
S03A0605	Kit rotellina con aghi / Microperforator with needles kit		
			
POS. POS.	CODICI PARTICOLARI ITEMS CODE	DENOMINAZIONI PARTICOLARI ITEMS DESCRIPTION	Q.tà Q.ty
1	FM095137	Carter di protezione / Carter	1
2	FM340002	Bussola centrata / Centred bush	1
3	FM160007	Rotellina con aghi / Wheels with needles	1
4	FM520005	Anello seeger per alberi / Shafts seeger ring	1

CODICE GRUPPO GROUP CODE	DENOMINAZIONE GRUPPO GROUP DESCRIPTION		
S03A0606	Kit rotellina con cava / Slotted microperforator kit		
			
POS. POS.	CODICI PARTICOLARI ITEMS CODE	DENOMINAZIONI PARTICOLARI ITEMS DESCRIPTION	Q.tà Q.ty
1	FM340004	Bussola eccentrica / Eccentric bush	1
2	FM160071	Rotellina microforatore / Microperforator wheel	1
3	FM350050	Anello in gomma / Rubber ring	1
4	FM520005	Anello seeger per alberi / Shafts seeger ring	1

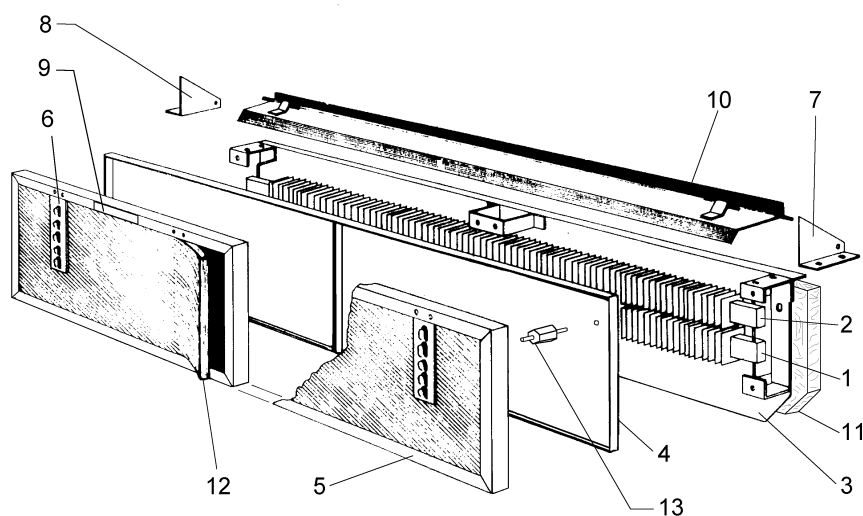
GRUPPO SUPPORTO BOBINA FILM ROLL SUPPORT GROUP

CODICE GRUPPO GROUP CODE	DENOMINAZIONE GRUPPO GROUP DESCRIPTION		
S03A0607	Kit astine microforatore / Microperforator rods kit		
			
POS. POS.	CODICI PARTICOLARI ITEMS CODE	DENOMINAZIONI PARTICOLARI ITEMS DESCRIPTION	Q.tà Q.ty
1	FM030021	Astina per microforatore / Microperforator rod	2

CODICE GRUPPO GROUP CODE	DENOMINAZIONE GRUPPO GROUP DESCRIPTION		
PB03B021	Kit supporto bobina grigio / Grey film roll support kit		
			
POS. POS.	CODICI PARTICOLARI ITEMS CODE	DENOMINAZIONI PARTICOLARI ITEMS DESCRIPTION	Q.tà Q.ty
1	FM090727	Supporto bobina grigio / Grey film roll support	1
2	FM250003	Tubo porta bobina / Film roll tube	1
3	FM340011	Cono centratore / Centering cone	2
5	FM340002	Bussola centrata / Centred bush	3
6	FM160007	Rotellina con aghi / Wheel with needles	3
7	FM095137	Carter di protezione / Carter	3
8	FM030021	Astina per microforatore / Microperforator rod	2
9	FM340004	Bussola eccentrica / Eccentric bush	3
10	FM160071	Rotellina microforatore / Microperforator wheel	3
11	FM350050	Anello in gomma / Rubber ring	3
12	FM220501	Angolare per guida / Guide corner	1
13	FM660002	Carrello con ruota / Wheeled trolley	2
14	FM710318	Rullo di rinvio / Film drive roller	1

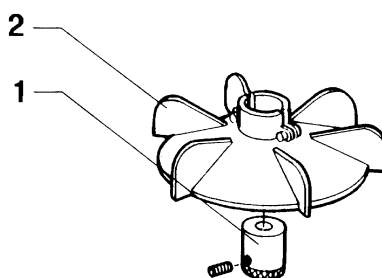
GRUPPO POLMONE DI CALORE HEATING CHAMBER GROUP

CODICE GRUPPO GROUP CODE	DENOMINAZIONE GRUPPO GROUP DESCRIPTION
G03B0001	Kit polmone calore 380V / 380V heating chamber kit



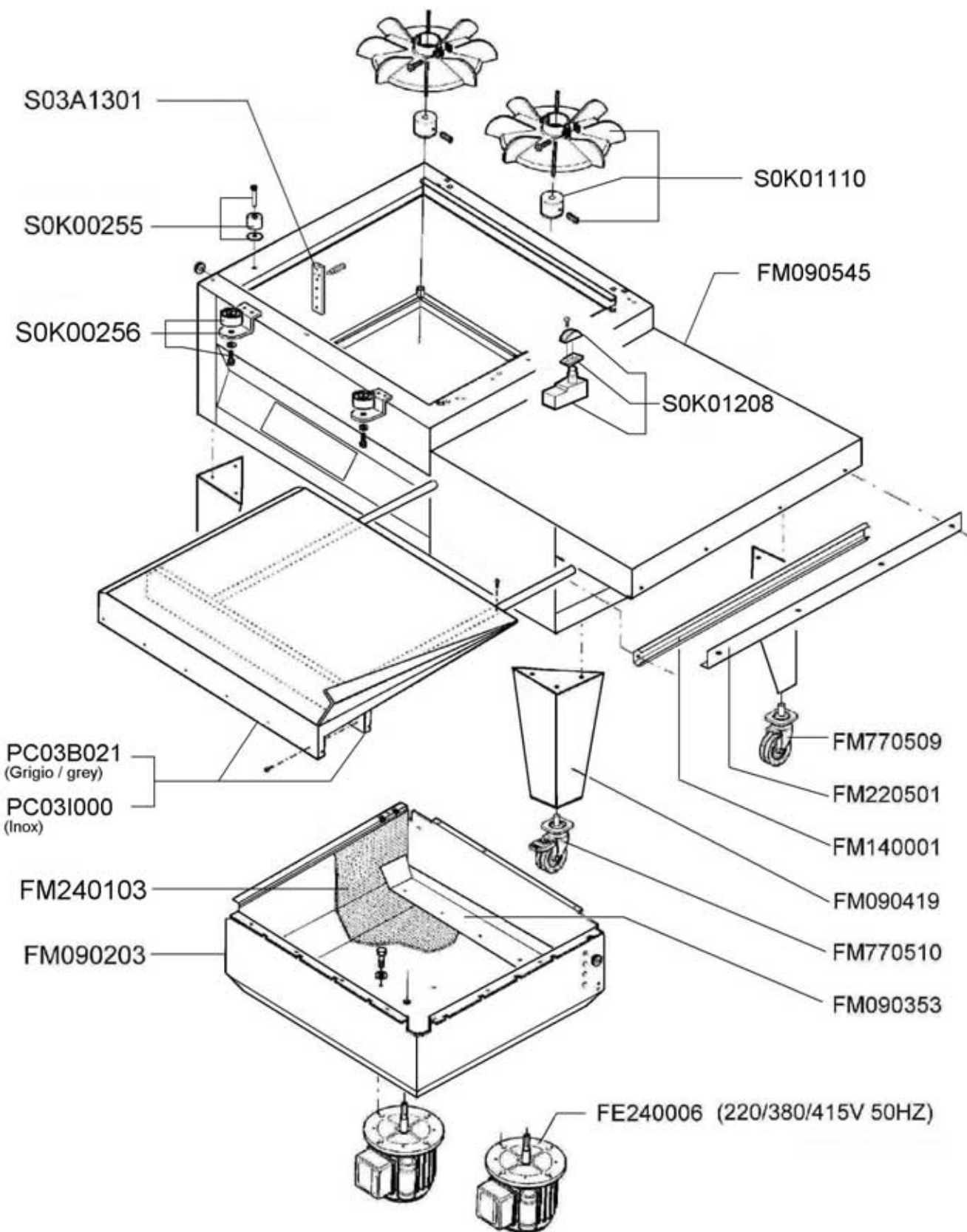
POS. POS.	CODICI PARTICOLARI ITEMS CODE	DENOMINAZIONI PARTICOLARI ITEMS DESCRIPTION	Q.tà Q.ty
1	FE381030	Resistore strip W2600 V380 / W2600 V380 resistor	1
2	FE381029	Resistore strip W1700 V380 / W1700 V380 resistor	1
3	FM090283	Piastra posteriore resistori / Resistors rear plate	1
4	FM090268	Piastra intermedia resistori / Resistors intermediate plate	2
5	FM090265	Piastra anteriore resistori / Resistors front plate	2
6	FM290103	Supporto posteriore piatto retinato / Screened plate rear support	4
7	FM280004	Squadretta destra paletta / Flap right square	1
8	FM280005	Squadretta sinistra paletta / Flap left square	1
9	FM110012	Targhetta alta temperatura / High temperature plate	2
10	FM280103	Paletta polmone calore / Heating chamber flap	1
11	FM195003	Pannello lana di roccia / Rock wool panel	1
12	FM195013	Pannello lana di vetro / Glass wool panel	2
13	FM160003	Distanziale / Spacer	8

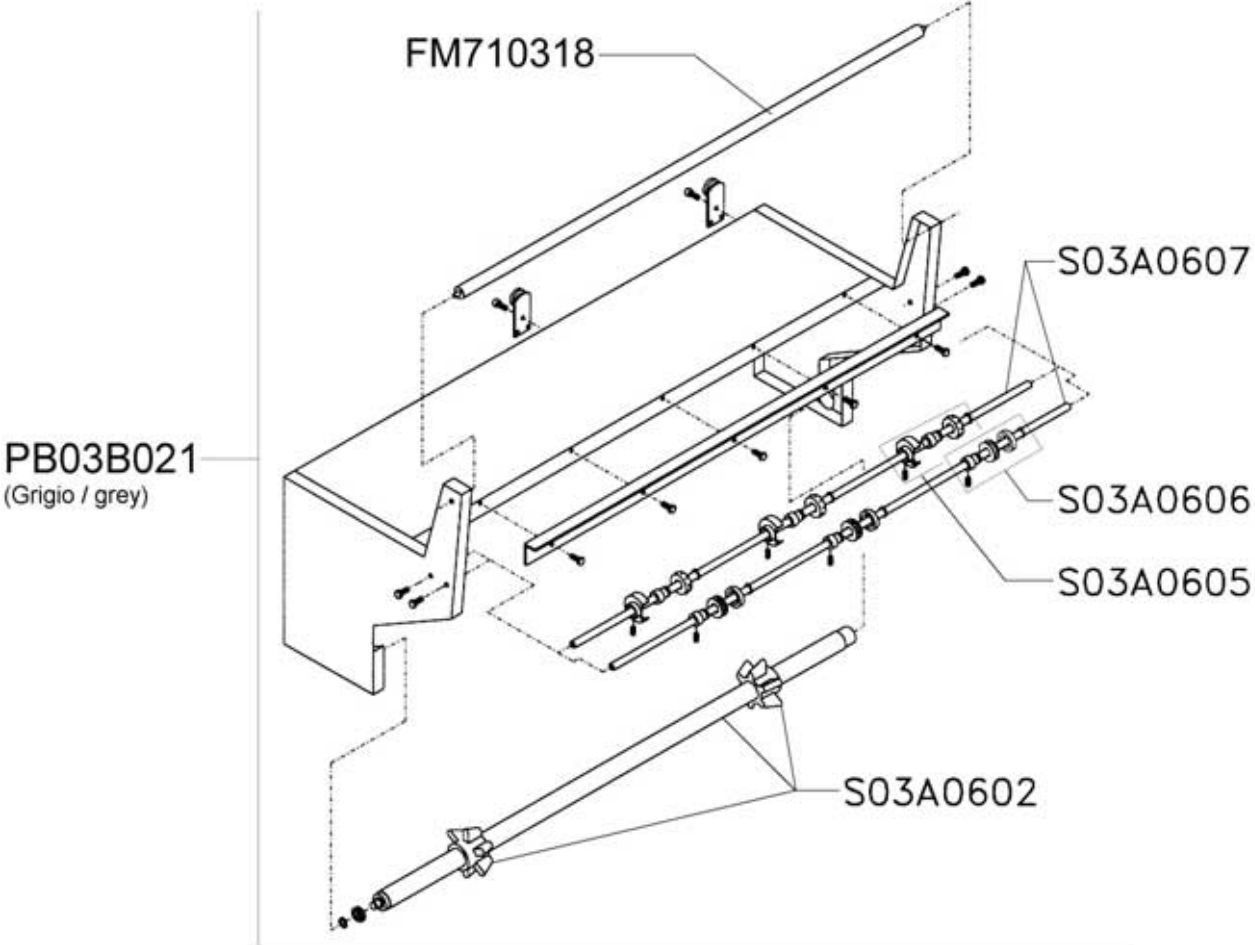
CODICE GRUPPO GROUP CODE	DENOMINAZIONE GRUPPO GROUP DESCRIPTION
S0K01110	Kit ventola MEC 160 / MEC 160 fan kit

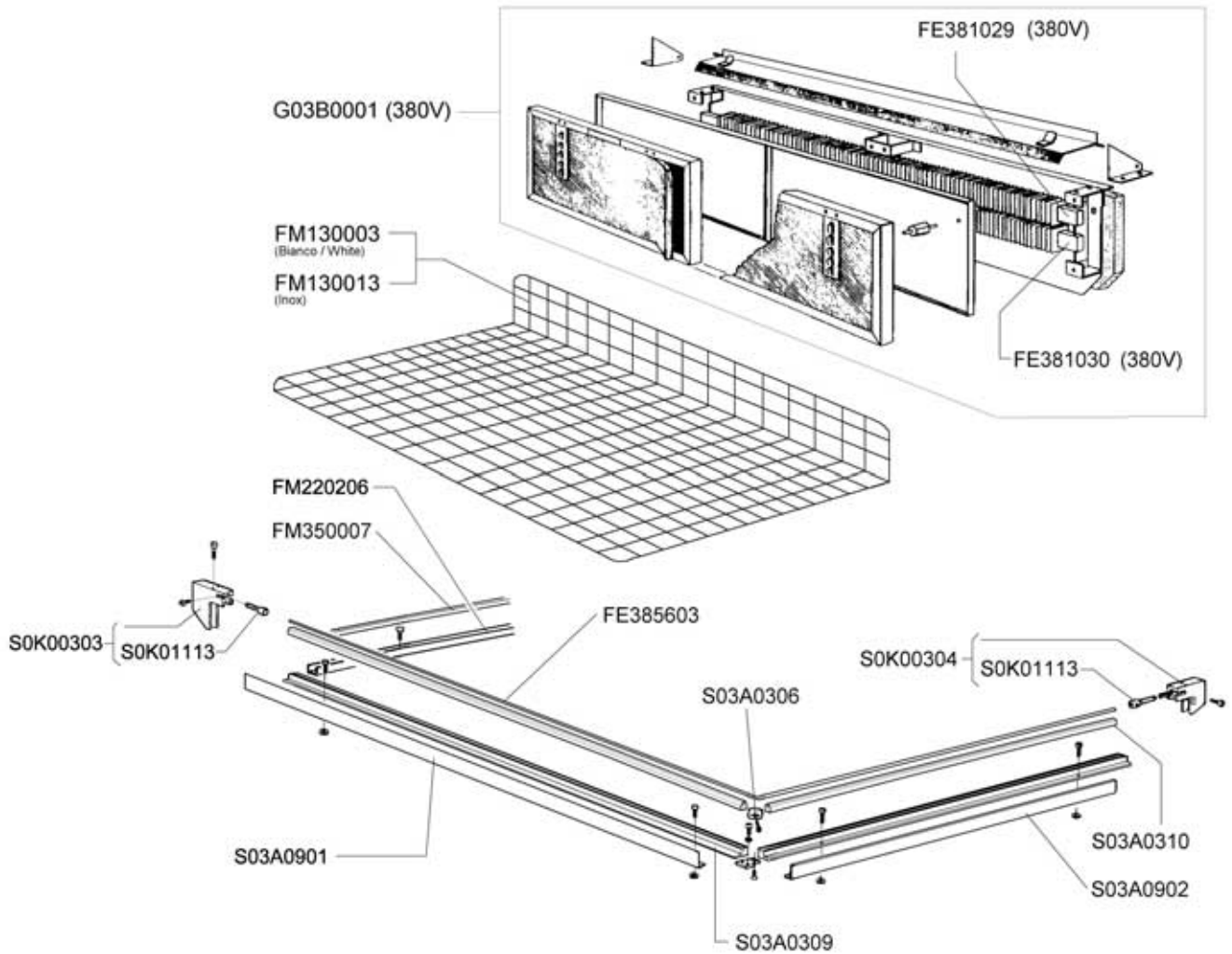


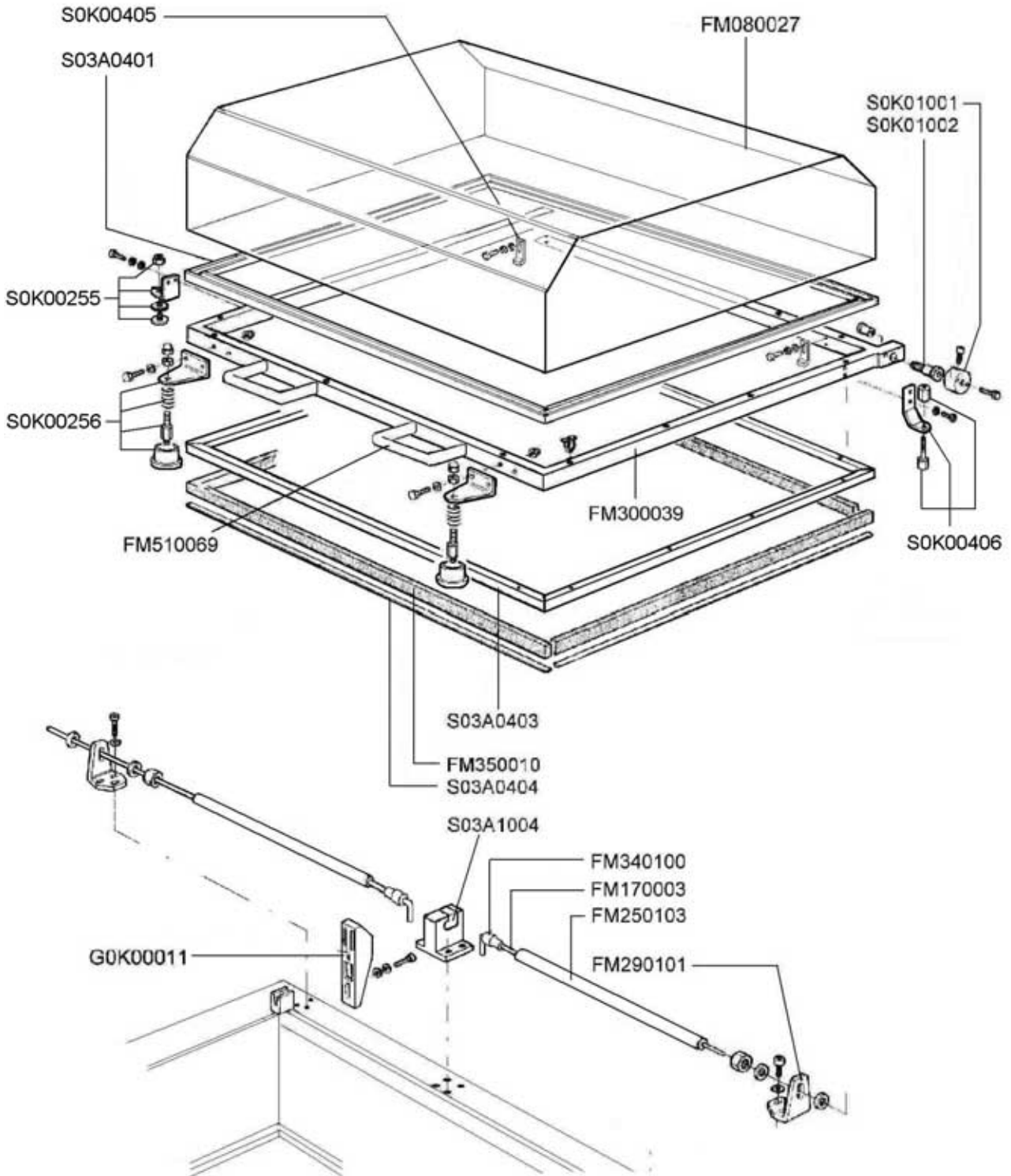
POS. POS.	CODICI PARTICOLARI ITEMS CODE	DENOMINAZIONI PARTICOLARI ITEMS DESCRIPTION	Q.tà Q.ty
1	FM340009	Bussola per ventola / Fan bush	1
2	FM830003	Ventola MEC 160 / MEC 160 fan	1

ESPLOSO MACCHINA
MACHINE DETAIL DRAWING



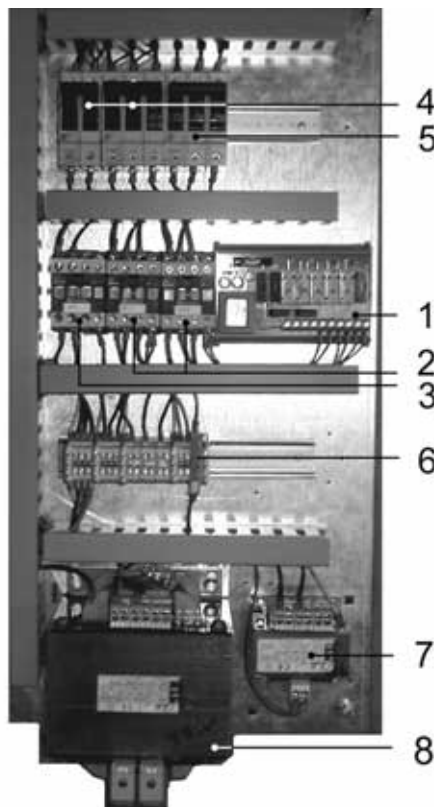






ESPLOSO MACCHINA
MACHINE DETAIL DRAWING

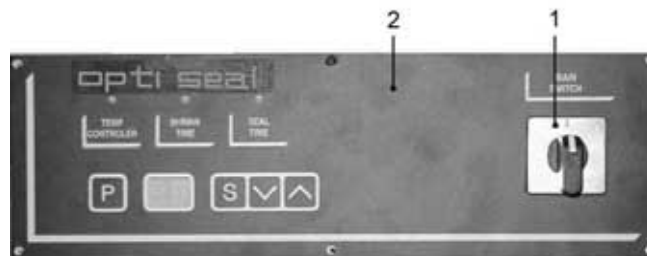
TAVOLA 5
SCHEME 5



POS. POS.	CODICI PARTICOLARI ITEMS CODE	DENOMINAZIONI PARTICOLARI ITEMS DESCRIPTION	Q.tà Q.ty
1	FE120334	Modulo potenza / Power board	1
2	FE110602	Contattore LC1-D09B7 / Contactor LC1-D09B7	2
3	FE110615	Contattore LC1-D18B7 / Contactor LC1-D18B7	1
4	FE290405	Fusibile 10A (380V) / Fuse 10A (380V)	5
5	FE290402	Fusibile 4A (380V) / Fuse 4A (380V)	3
6	FE290008	Fusibile 500mA (380V) / Fuse 500mA (380V)	1
7	FE440016	Trasformatore 75VA (V380) / Transformer 75VA (V380)	1
8	FE440622	Trasformatore 2500VA (V380) / Transformer 2500VA (V380)	1

ESPLOSO MACCHINA
MACHINE DETAIL DRAWING

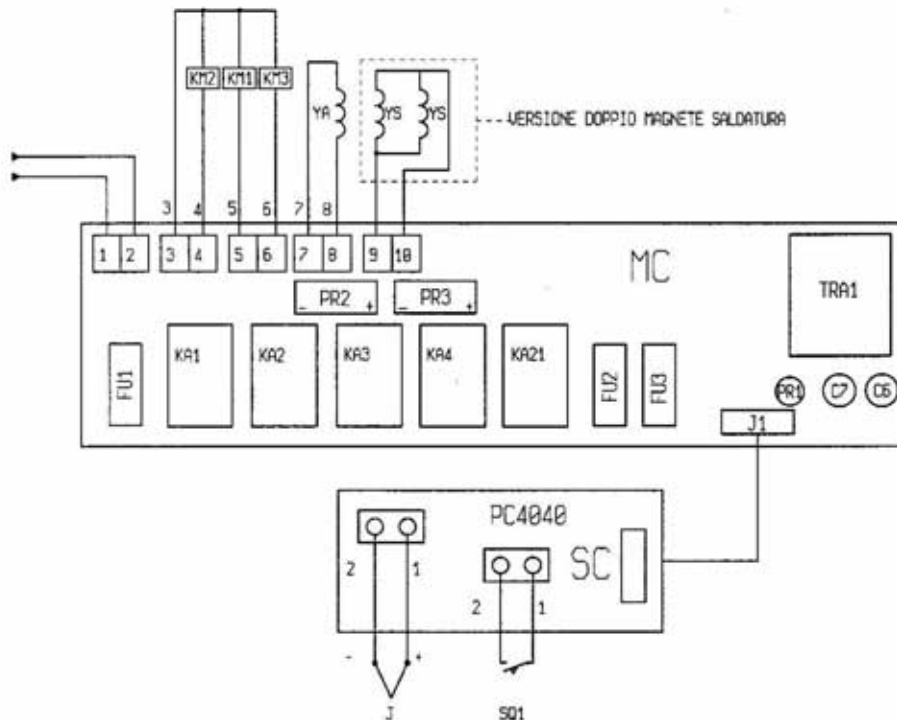
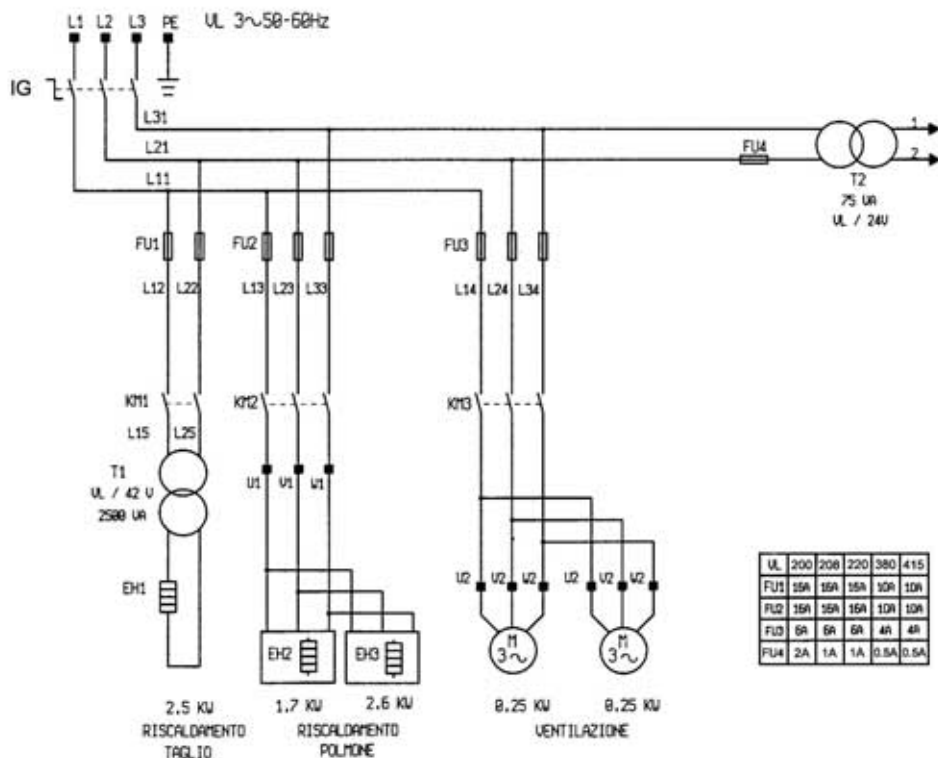
TAVOLA 6
SCHEME 6



S0190064:
FE120343 scheda
SM190037 pannello
FM110131 membrana

POS. POS.	CODICI PARTICOLARI ITEMS CODE	DENOMINAZIONI PARTICOLARI ITEMS DESCRIPTION	Q.tà Q.ty
1	FE080001	Commutatore 0-1 / Switch 0-1	1
2	S0190064	Pannello + scheda elettronica / Panel + electronic board	1

SCHEMA ELETTRICO WIRING DIAGRAM



IG Interruttore generale / Main switch
 FU1 Fusibile / Fuse
 FU2 Fusibile / Fuse
 FU3 Fusibile / Fuse
 FU4 Fusibile / Fuse
 EH1 Resistenza di taglio / Cutting heater
 EH2/3 Resistori / Heaters
 T1 Trasformatore di taglio / Cutting transformer
 T2 Trasformatore ausiliario / Auxiliary transformer

KM1 Contattore taglio / Cutting contactor
 KM2 Contattore resistori / Heaters contactor
 KM3 Contattore ventola / Fan contactor
 M Motore ventola / Fan motor
 YA Magnete di retrazione / Shrinking magnet
 YS Magnete di saldatura / Sealing magnet
 J Termocoppia / Thermocouple
 SQ1 Finecorsa ciclo macchina / Machine cycle limit switch

