



**Sealed Air**

Shrink Packaging Division

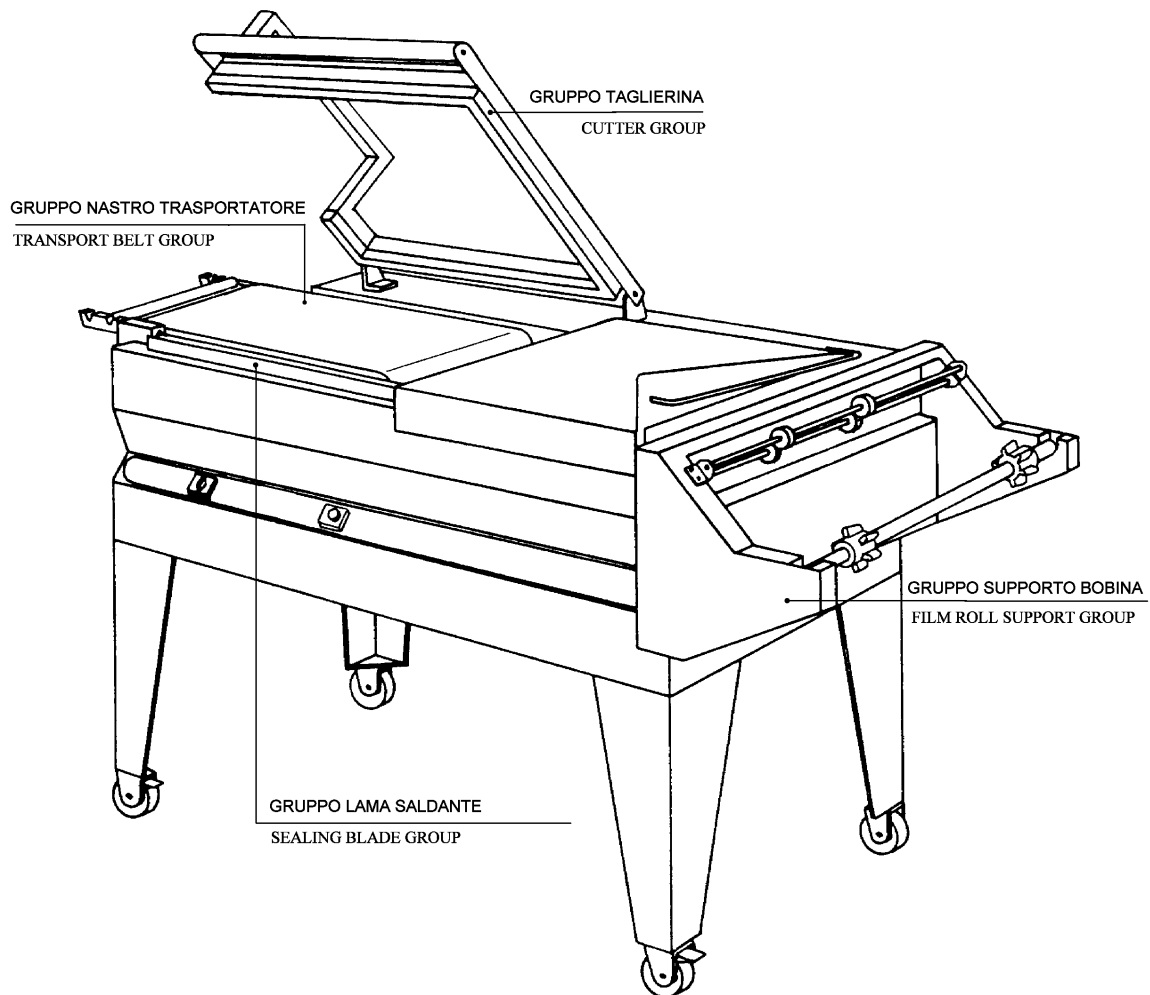
Equipment Center

100 Westford Road

Ayer MA 01432 Telephone: (978) 487-2288

## Catalogo ricambi Spare parts catalogue

# Opti-Seal 3200



Consultare attentamente questo libretto prima di ordinare pezzi di ricambio  
Carefully read this booklet before ordering spare parts



DOC. N. FM112077  
REV. 0  
ED. 02.2004

## INDICE GRUPPI DI RICAMBIO / INDEX OF SPARE PARTS GROUPS

<b>GRUPPO LAMA SALDANTE / SEALING BLADE GROUP</b>		
<b>S0K00302</b>	Kit morsetto posteriore / Rear clamp kit	pag. / page 01
<b>S0K00306</b>	Kit morsetto centrale portalama / Blade holder central clamp kit	pag. / page 01
<b>S0K01112</b>	Kit pistoncino posteriore / Rear piston kit	pag. / page 01
<b>S02A0305</b>	Kit barrette ant. + lat. porta lama / Blade holder front/side bar kit	pag. / page 01
<b>S02A0901</b>	Kit protezione antinfortunistica anteriore / Front guard kit	pag. / page 02
<b>S02A0902</b>	Kit protezione antinfortunistica laterale / Side guard kit	pag. / page 02
<b>S02A3303</b>	Kit pistoncino autoregolante / Self adjusting piston kit	pag. / page 02

<b>GRUPPO CAMPANA SUPERIORE / UPPER HOOD GROUP</b>		
<b>S0K00406</b>	Kit tastatore microinterruttore / Microswitch screw kit	pag. / page 03
<b>S0K01002</b>	Kit perno dx rotazione campana / Hood rotation right pin kit	pag. / page 03
<b>S0K01004</b>	Kit alloggiamento barra di torsione / Torsion bar housing kit	pag. / page 03
<b>S0K01005</b>	Kit perno sx rotazione campana / Hood rotation left pin kit	pag. / page 04
<b>S0K01006</b>	Kit flangia di bloccaggio barra di torsione / Torsion bar blocking flange kit	pag. / page 04
<b>S0K01208</b>	Kit microinterruttore campana / Hood microswitch kit	pag. / page 04
<b>S02A0402</b>	Kit maniglia campana / Hood handle kit	pag. / page 05
<b>S02A0404</b>	Kit teflon / Teflon kit	pag. / page 05
<b>S02A0406</b>	Kit profilati porta gomma superiore / Upper rubber holder channels kit	pag. / page 05

<b>GRUPPO SUPPORTO BOBINA / FILM ROLL SUPPORT GROUP</b>		
<b>S0K00604</b>	Kit rotellina con cava / Slotted microperforator kit	pag. / page 06
<b>S0K00605</b>	Kit rotellina con aghi / Microperforator with needles kit	pag. / page 06
<b>S02A0602</b>	Kit tubo porta bobina / Film roll tube kit	pag. / page 06
<b>S02A0603</b>	Kit supporto microforatore / Microperforator support kit	pag. / page 07
<b>S02A0606</b>	Kit guide scorrevoli con angolari / Sliding guides + corners kit	pag. / page 07
<b>S02A0910</b>	Kit coppia guide / Coupled guides kit	pag. / page 07
<b>PB02G000</b>	Kit supporto bobina grigio RAL7032 / Grey RAL7032 film roll support kit	pag. / page 08
<b>PB02G003</b>	Kit supporto bobina grigio RAL7040 / Grey RAL7040 film roll support kit	pag. / page 08
<b>PB02N000</b>	Kit supporto seconda bobina / Second film roll support kit	pag. / page 08

<b>ESPLOSO MACCHINA / MACHINE DETAIL DRAWING</b>		
<b>TAVOLA 1 / SCHEME 1</b>		pag. / page 10
<b>TAVOLA 2 / SCHEME 2</b>		pag. / page 11
<b>TAVOLA 3 / SCHEME 3</b>		pag. / page 12
<b>TAVOLA 4 / SCHEME 4</b>		pag. / page 13
<b>TAVOLA 5 / SCHEME 5</b>		pag. / page 14
<b>TAVOLA 5A / SCHEME 5A</b>		pag. / page 15
<b>TAVOLA 6 / SCHEME 6</b>		pag. / page 16
<b>TAVOLA 6A / SCHEME 6A</b>		pag. / page 16
<b>TAVOLA 6B / SCHEME 6B</b>		pag. / page 17

<b>SCHEMA ELETTRICO / WIRING DIAGRAM</b>		pag. / page 18
--	--	----------------

## GRUPPO LAMA SALDANTE SEALING BLADE GROUP

CODICE GRUPPO GROUP CODE	DENOMINAZIONE GRUPPO GROUP DESCRIPTION		
<b>S0K00302</b>	<b>Kit morsetto posteriore / Rear clamp kit</b>		
POS. POS.	CODICI PARTICOLARI ITEMS CODE	DENOMINAZIONI PARTICOLARI ITEMS DESCRIPTION	Q.tà Q.ty
1	FM290301	Supporto tendilama posteriore / Blade tightener rear support	1
2	FM850703	Vite M3X8 / M3X8 screw	1
3	FM210001	Pistoncino tendilama / Blade tightener piston	1
4	FM170101	Molla compressione / Compression spring	1

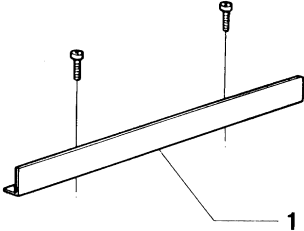
CODICE GRUPPO GROUP CODE	DENOMINAZIONE GRUPPO GROUP DESCRIPTION		
<b>S0K00306</b>	<b>Kit morsetto centrale portalama / Blade holder central clamp kit</b>		
POS. POS.	CODICI PARTICOLARI ITEMS CODE	DENOMINAZIONI PARTICOLARI ITEMS DESCRIPTION	Q.tà Q.ty
1	FM180011	Morsetto centrale portalama / Blade holder central clamp	1
2	FM850703	Vite M3X8 / M3X8 screw	1
3	FM040058	Basetta isolante / Insulating strip	1

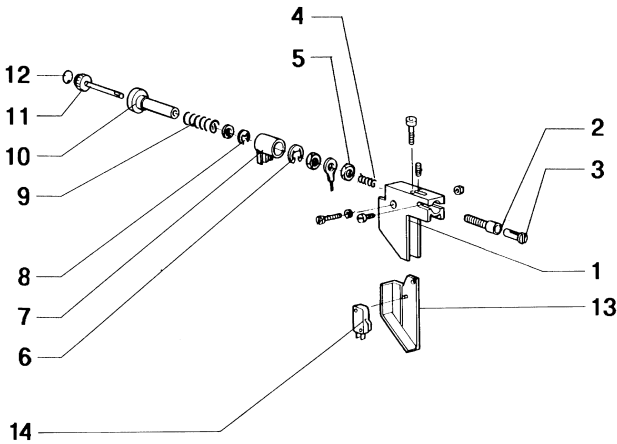
CODICE GRUPPO GROUP CODE	DENOMINAZIONE GRUPPO GROUP DESCRIPTION		
<b>S0K01112</b>	<b>Kit pistoncino posteriore / Rear piston kit</b>		
POS. POS.	CODICI PARTICOLARI ITEMS CODE	DENOMINAZIONI PARTICOLARI ITEMS DESCRIPTION	Q.tà Q.ty
1	FM210001	Pistoncino tendilama / Blade tightener clamp	1
2	FM170101	Molla / Spring	1
3	FM850703	Vite M3X8 / M3X8 screw	1

CODICE GRUPPO GROUP CODE	DENOMINAZIONE GRUPPO GROUP DESCRIPTION		
<b>S02A0305</b>	<b>Kit barrette ant. + lat. porta lama / Blade holder front/side bar kit</b>		
POS. POS.	CODICI PARTICOLARI ITEMS CODE	DENOMINAZIONI PARTICOLARI ITEMS DESCRIPTION	Q.tà Q.ty
1	FM050002	Barretta anteriore porta lama/ Blade holder front side bar	1
2	FM050005	Barretta laterale porta lama / Blade holder side bar	1

## GRUPPO LAMA SALDANTE SEALING BLADE GROUP

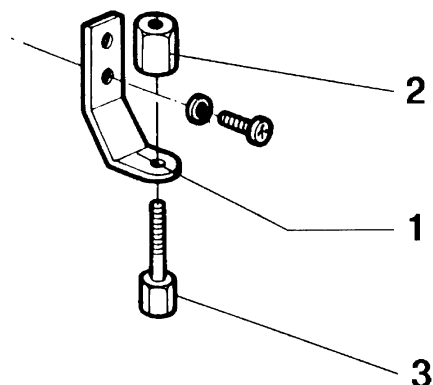
CODICE GRUPPO GROUP CODE		DENOMINAZIONE GRUPPO GROUP DESCRIPTION	
<b>S02A0901</b>		<b>Kit protezione antinfortunistica anteriore / Front guard kit</b>	
			
POS. POS.	CODICI PARTICOLARI ITEMS CODE	DENOMINAZIONI PARTICOLARI ITEMS DESCRIPTION	Q.tà Q.ty
1	FM220002	Protezione antinfortunistica anteriore / Front guard	1

CODICE GRUPPO GROUP CODE		DENOMINAZIONE GRUPPO GROUP DESCRIPTION	
<b>S02A0902</b>		<b>Kit protezione antinfortunistica laterale / Side guard kit</b>	
			
POS. POS.	CODICI PARTICOLARI ITEMS CODE	DENOMINAZIONI PARTICOLARI ITEMS DESCRIPTION	Q.tà Q.ty
1	FM220005	Protezione antinfortunistica laterale / Side guard	1

CODICE GRUPPO GROUP CODE		DENOMINAZIONE GRUPPO GROUP DESCRIPTION	
<b>S02A3303</b>		<b>Kit pistoncino autoregolante / Self-adjusting piston kit</b>	
			
POS. POS.	CODICI PARTICOLARI ITEMS CODE	DENOMINAZIONI PARTICOLARI ITEMS DESCRIPTION	Q.tà Q.ty
1	FM290184	Supporto per pistoncino / Piston support	1
2	FM210014	Pistoncino tendilama / Blade tightener piston	1
3	FM160065	Pinza per serraggio lama / Blade blocking plier	1
4	FM170138	Molla per pistoncino / Piston spring	1
5	FM160066	Dado per contrasto molla / Spring nut	1
6	FM520105	Anello benzing ø7 / Benzing ring ø7	1
7	FM160062	Tastatore per microinterruttore / Microswitch screw	1
8	FM520101	Anello benzing ø3,2 / Benzing ring ø3,2	1
9	FM170137	Molla per tastatore / Spring	1
10	FM150024	Manopola per pistoncino / Piston handle	1
11	FM010026	Albero per pistoncino / Piston shaft	1
12	FM110502	Dischetto per manopola / Handle planchet	1
13	FM290185	Supporto per microinterruttore / Microswitch support	1
14	FE220134	Microinterruttore / Microswitch	1

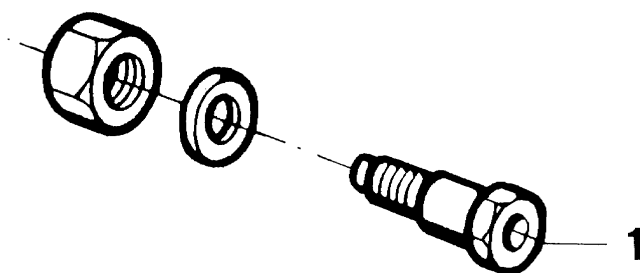
## GRUPPO CAMPANA SUPERIORE UPPER HOOD GROUP

CODICE GRUPPO GROUP CODE	DENOMINAZIONE GRUPPO GROUP DESCRIPTION
<b>S0K00406</b>	Kit tastatore microinterruttore / Microswitch screw kit



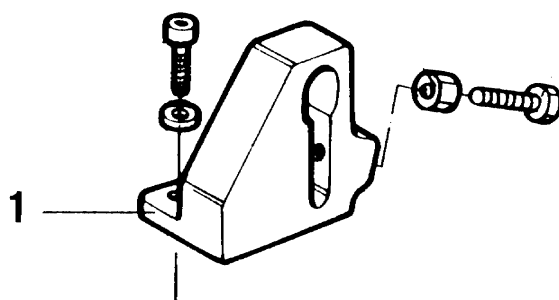
POS. POS.	CODICI PARTICOLARI ITEMS CODE	DENOMINAZIONI PARTICOLARI ITEMS DESCRIPTION	Q.tà Q.ty
1	FM280001	Squadretta porta tastatore / Microswitch square holder	1
2	FM160001	Ghiera per tastatore / Microswitch lock screw	1
3	FM160224	Tastatore per microinterruttore / Microswitch screw	1

CODICE GRUPPO GROUP CODE	DENOMINAZIONE GRUPPO GROUP DESCRIPTION
<b>S0K01002</b>	Kit perno dx rotazione campana / Hood rotation right pin kit



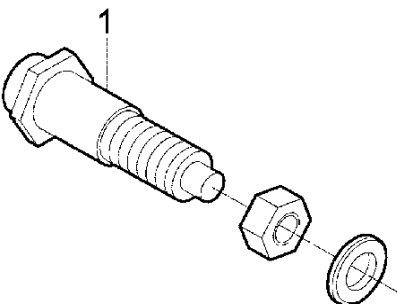
POS. POS.	CODICI PARTICOLARI ITEMS CODE	DENOMINAZIONI PARTICOLARI ITEMS DESCRIPTION	Q.tà Q.ty
1	FM200052	Perno dx rotazione campana / Hood rotation right pin	1

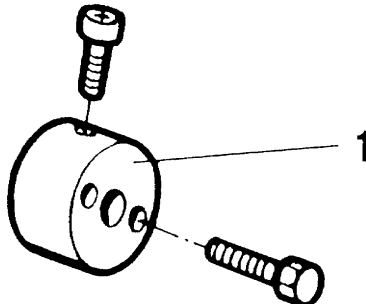
CODICE GRUPPO GROUP CODE	DENOMINAZIONE GRUPPO GROUP DESCRIPTION
<b>S0K01004</b>	Kit alloggiamento barra di torsione / Torsion bar housing kit

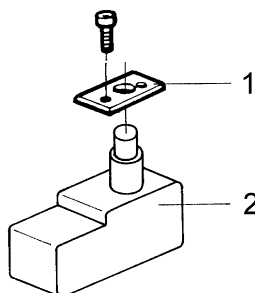


POS. POS.	CODICI PARTICOLARI ITEMS CODE	DENOMINAZIONI PARTICOLARI ITEMS DESCRIPTION	Q.tà Q.ty
1	FM020001	Alloggiamento per barra di torsione / Torsion bar housing	1

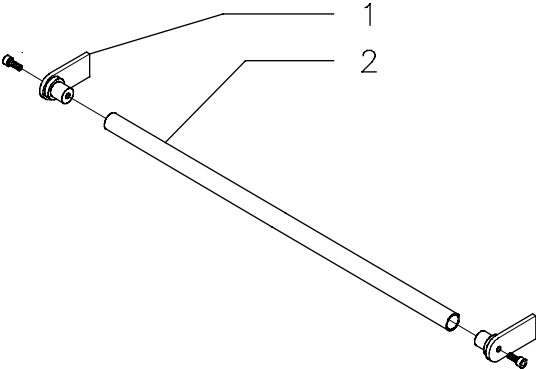
## GRUPPO CAMPANA SUPERIORE UPPER HOOD GROUP

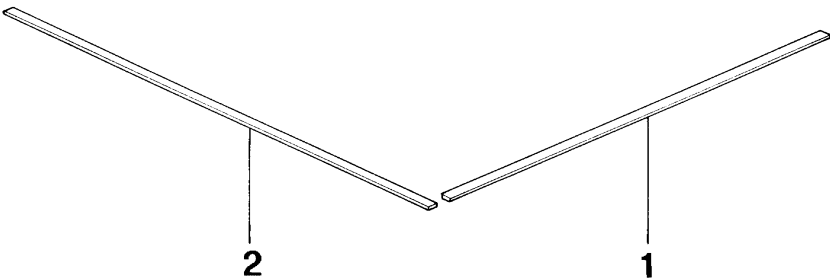
CODICE GRUPPO GROUP CODE		DENOMINAZIONE GRUPPO GROUP DESCRIPTION	
<b>S0K01005</b>		Kit perno sx rotazione campana / Hood rotation left pin kit	
			
POS. POS.	CODICI PARTICOLARI ITEMS CODE	DENOMINAZIONI PARTICOLARI ITEMS DESCRIPTION	Q.tà Q.ty
1	FM200094	Perno sx rotazione campana / Hood rotation left pin	1

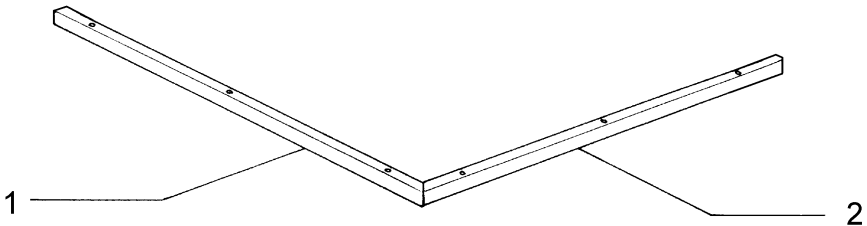
CODICE GRUPPO GROUP CODE		DENOMINAZIONE GRUPPO GROUP DESCRIPTION	
<b>S0K01006</b>		Kit flangia bloccaggio barra torsione / Torsion bar blocking flange kit	
			
POS. POS.	CODICI PARTICOLARI ITEMS CODE	DENOMINAZIONI PARTICOLARI ITEMS DESCRIPTION	Q.tà Q.ty
1	FM120021	Flangia per barra di torsione / Torsion bar flange	1

CODICE GRUPPO GROUP CODE		DENOMINAZIONE GRUPPO GROUP DESCRIPTION	
<b>S0K01208</b>		Kit microinterruttore campana / Hood microswitch kit	
			
POS. POS.	CODICI PARTICOLARI ITEMS CODE	DENOMINAZIONI PARTICOLARI ITEMS DESCRIPTION	Q.tà Q.ty
1	FM280216	Piastrina per microinterruttore / Microswitch plate	1
2	FE220137	Microinterruttore / Microswitch	1

## GRUPPO CAMPANA SUPERIORE UPPER HOOD GROUP

CODICE GRUPPO GROUP CODE		DENOMINAZIONE GRUPPO GROUP DESCRIPTION	
<b>S02A0402</b>		<b>Kit maniglia campana / Hood handle kit</b>	
			
POS. POS.	CODICI PARTICOLARI ITEMS CODE	DENOMINAZIONI PARTICOLARI ITEMS DESCRIPTION	Q.tà Q.ty
1	FM340005	Bussola / Bush	2
2	FM150003	Maniglia / Handle	1

CODICE GRUPPO GROUP CODE		DENOMINAZIONE GRUPPO GROUP DESCRIPTION	
<b>S02A0404</b>		<b>Kit teflon / Teflon kit</b>	
			
POS. POS.	CODICI PARTICOLARI ITEMS CODE	DENOMINAZIONI PARTICOLARI ITEMS DESCRIPTION	Q.tà Q.ty
1	FM240003	Rivestimento teflon L530 / Teflon lining L530	1
2	FM240004	Rivestimento teflon L570 / Teflon lining L570	1

CODICE GRUPPO GROUP CODE		DENOMINAZIONE GRUPPO GROUP DESCRIPTION	
<b>S02A0406</b>		<b>Kit profilati porta gomma super. / Upper rubber holder channels kit</b>	
			
POS. POS.	CODICI PARTICOLARI ITEMS CODE	DENOMINAZIONI PARTICOLARI ITEMS DESCRIPTION	Q.tà Q.ty
1	FM220234	Profilato porta gomma anteriore / Front rubber holder channel	1
2	FM220246	Profilato porta gomma laterale / Side rubber holder channel	1

## GRUPPO SUPPORTO BOBINA FILM ROLL SUPPORT GROUP

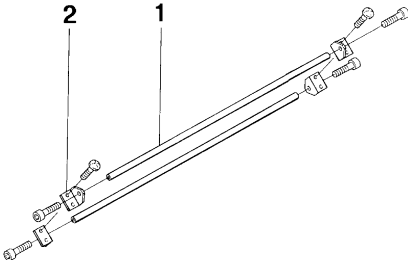
CODICE GRUPPO GROUP CODE		DENOMINAZIONE GRUPPO GROUP DESCRIPTION	
<b>S0K00604</b>		<b>Kit rotellina con cava / Slotted microperforator kit</b>	
POS. POS.	CODICI PARTICOLARI ITEMS CODE	DENOMINAZIONI PARTICOLARI ITEMS DESCRIPTION	Q.tà Q.ty
1	FM340003	Bussola eccentrica / Eccentric bush	1
2	FM160071	Rotellina microforatore / Microperforator wheel	1
3	FM350050	Anello in gomma / Rubber ring	1
4	FM520005	Anello seeger per alberi / Shafts seeger ring	1

CODICE GRUPPO GROUP CODE		DENOMINAZIONE GRUPPO GROUP DESCRIPTION	
<b>S0K00605</b>		<b>Kit rotellina con aghi / Microperforator with needles kit</b>	
POS. POS.	CODICI PARTICOLARI ITEMS CODE	DENOMINAZIONI PARTICOLARI ITEMS DESCRIPTION	Q.tà Q.ty
1	FM095137	Carter di protezione / Carter	1
2	FM340001	Bussola centrata / Centred bush	1
3	FM160007	Rotellina con aghi / Wheels with needles	1
4	FM520005	Anello seeger per alberi / Shafts seeger ring	1

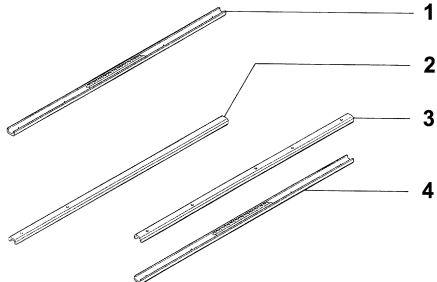
CODICE GRUPPO GROUP CODE		DENOMINAZIONE GRUPPO GROUP DESCRIPTION	
<b>S02A0602</b>		<b>Kit tubo porta bobina / Film roll tube kit</b>	
POS. POS.	CODICI PARTICOLARI ITEMS CODE	DENOMINAZIONI PARTICOLARI ITEMS DESCRIPTION	Q.tà Q.ty
1	FM250002	Tubo porta bobina / Film roll holder tube	1
2	FM340010	Cono centratore / Centering cone	2



## GRUPPO SUPPORTO BOBINA FILM ROLL SUPPORT GROUP

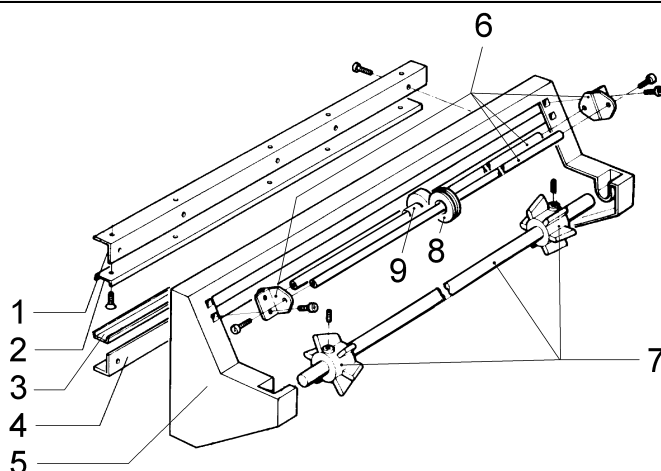
CODICE GRUPPO GROUP CODE		DENOMINAZIONE GRUPPO GROUP DESCRIPTION	
<b>S02A0603</b>		<b>Kit supporto microforatore / Microperforator support kit</b>	
			
POS. POS.	CODICI PARTICOLARI ITEMS CODE	DENOMINAZIONI PARTICOLARI ITEMS DESCRIPTION	Q.tà Q.ty
1	FM030004	Astina per microforatore / Microperforator rod	2
2	FM280002	Squadretta per microforatore / Microperforator square	4

CODICE GRUPPO GROUP CODE		DENOMINAZIONE GRUPPO GROUP DESCRIPTION	
<b>S02A0606</b>		<b>Kit guide scorrevoli con angolari / Sliding guides + corners kit</b>	
			
POS. POS.	CODICI PARTICOLARI ITEMS CODE	DENOMINAZIONI PARTICOLARI ITEMS DESCRIPTION	Q.tà Q.ty
1	FM140004	Guida femmina L600 / Female guide L600	1
2	FM220511	Angolare per guida femmina / Female guide corner	1
3	FM220507	Angolare per guida femmina / Female guide corner	1
4	FM140003	Guida femmina L500 / Female guide L500	1
5	FM220509	Angolare per guida maschio / Male guide corner	1
6	FM140006	Guida maschio L600 / Male guide L600	1
7	FM140005	Guida maschio L500 / Male guide L500	1
8	FM220506	Angolare per guida maschio inferiore / Lower male guide corner	1

CODICE GRUPPO GROUP CODE		DENOMINAZIONE GRUPPO GROUP DESCRIPTION	
<b>S02A0910</b>		<b>Kit coppia guide / Coupled guides kit</b>	
			
POS. POS.	CODICI PARTICOLARI ITEMS CODE	DENOMINAZIONI PARTICOLARI ITEMS DESCRIPTION	Q.tà Q.ty
1	FM140004	Guida femmina L600 / Female guide L600	1
2	FM140003	Guida femmina L500 / Female guide L500	1
3	FM140006	Guida maschio L600 / Male guide L600	1
4	FM140005	Guida maschio L500 / Male guide L500	1

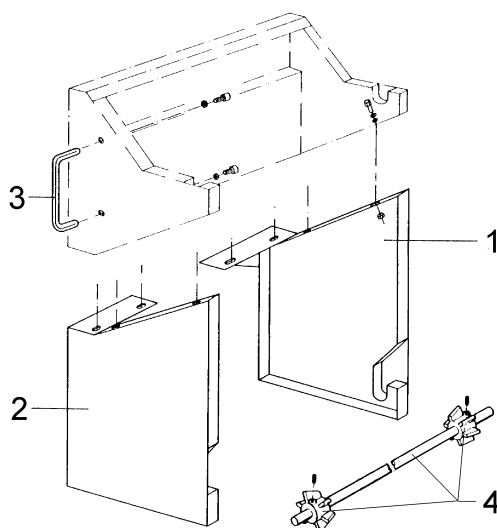
## GRUPPO SUPPORTO BOBINA FILM ROLL SUPPORT GROUP

CODICE GRUPPO GROUP CODE	DENOMINAZIONE GRUPPO GROUP DESCRIPTION
<b>PB02G000</b>	Kit supporto bobina grigio RAL7032 / Grey RAL7032 film roll support kit
<b>PB02G003</b>	Kit supporto bobina grigio RAL7040 / Grey RAL7040 film roll support kit



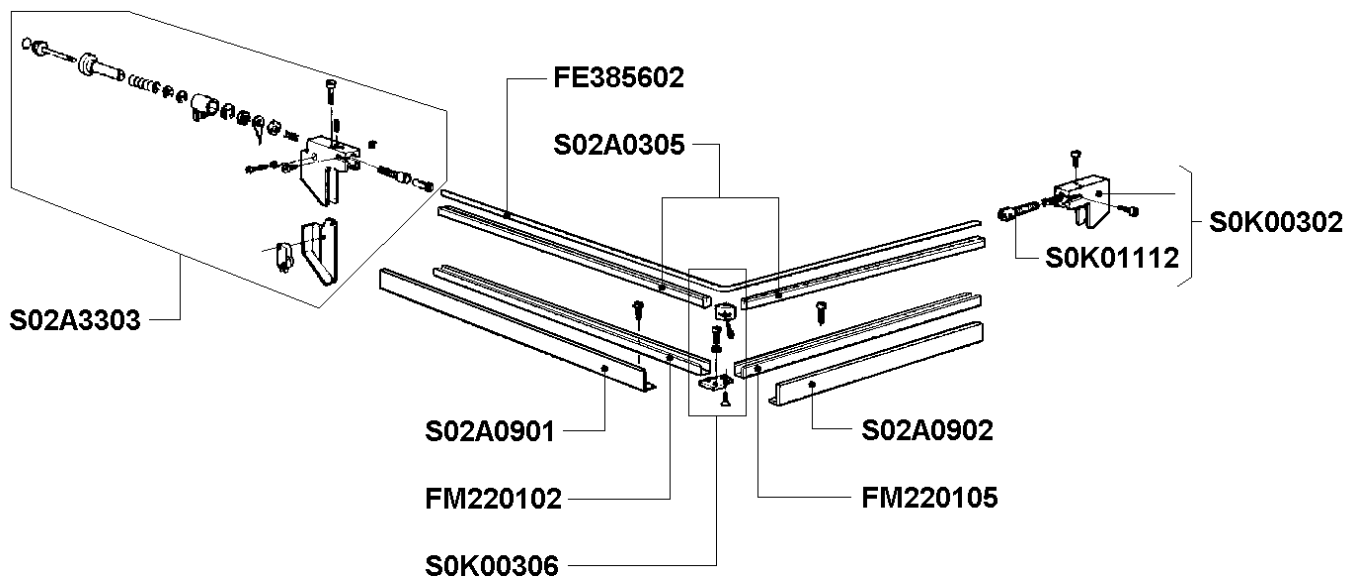
POS. POS.	CODICI PARTICOLARI ITEMS CODE	DENOMINAZIONI PARTICOLARI ITEMS DESCRIPTION	Q.tà Q.ty
1	FM220509	Angolare per guida maschio / Male guide corner	1
2	FM140006	Guida maschio L600 / Male guide L600	1
3	FM140005	Guida maschio L500 / Male guide L500	1
4	FM220506	Angolare per guida maschio inferiore / Lower male guide corner	1
5	FM090325 FM090735	Supporto bobina grigio RAL7032 / Grey RAL7032 film roll support Supporto bobina grigio RAL7040 / Grey RAL7040 film roll support	1
6	S02A0603	Kit supporto microforatore / Microperforator support kit	1
7	S02A0602	Kit tubo porta bobina / Film roll tube kit	1
8	S0K00604	Kit rotellina con cava / Slotted microperforator kit	2
9	S0K00605	Kit rotellina con aghi / Microperforator with needles kit	2

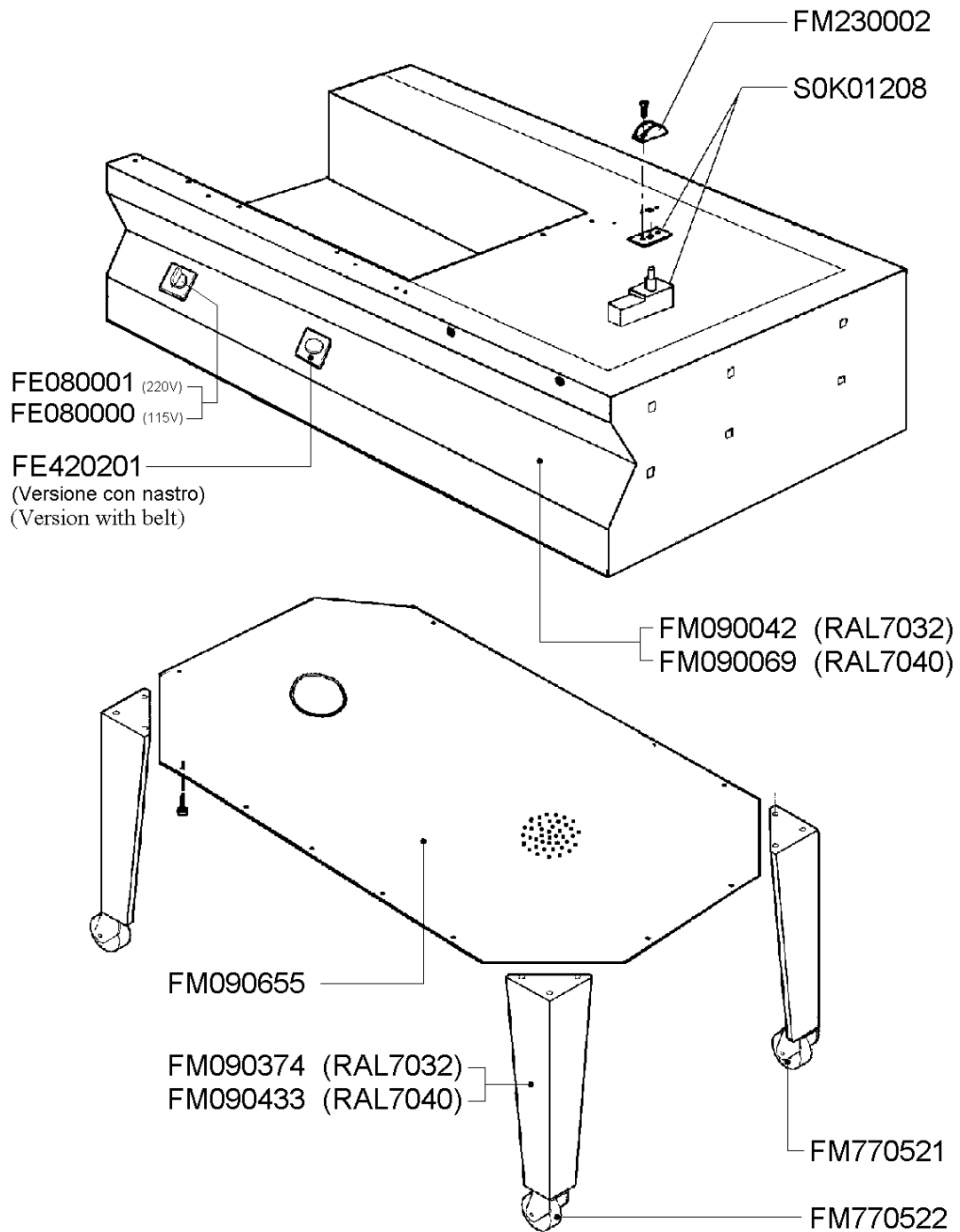
CODICE GRUPPO GROUP CODE	DENOMINAZIONE GRUPPO GROUP DESCRIPTION
<b>PB02N000</b>	Kit supporto seconda bobina / Second film roll support kit



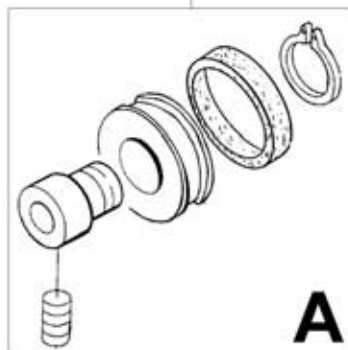
POS. POS.	CODICI PARTICOLARI ITEMS CODE	DENOMINAZIONI PARTICOLARI ITEMS DESCRIPTION	Q.tà Q.ty
1	FM090329	Supporto seconda bobina dx / Right second film roll support	1
2	FM090330	Supporto seconda bobina sx / Left second film roll support	1
3	FM510101	Maniglia / Handle	1
4	S02A0602	Kit tubo porta bobina / Film roll tube kit	1

**ESPLOSO MACCHINA  
MACHINE DETAIL DRAWING**

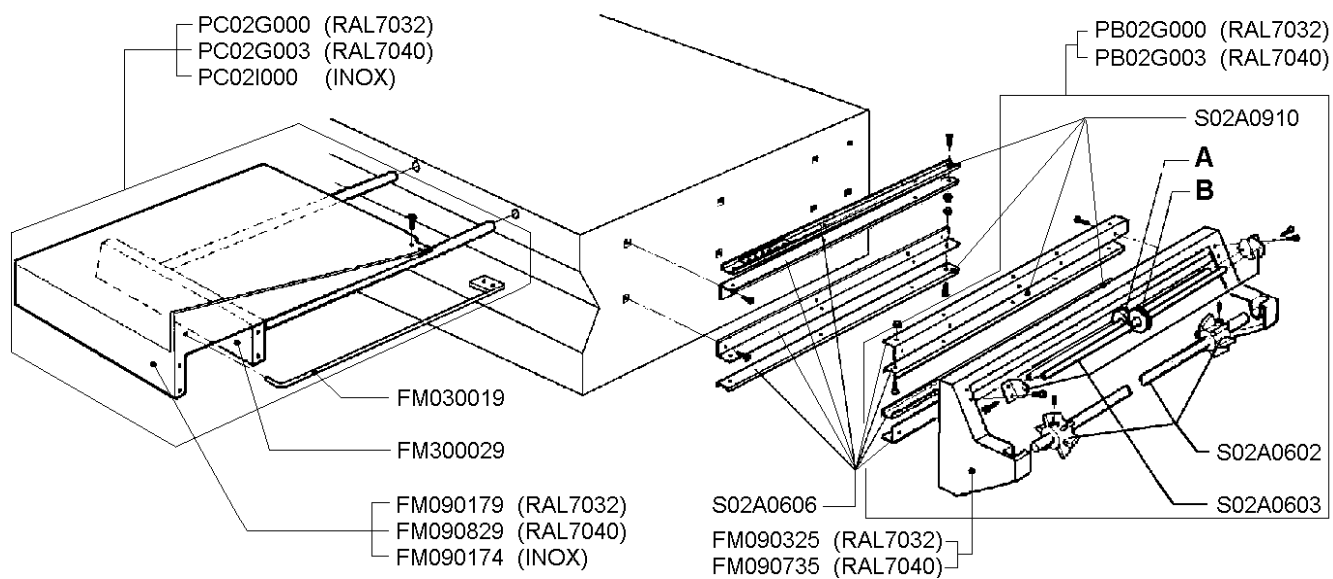
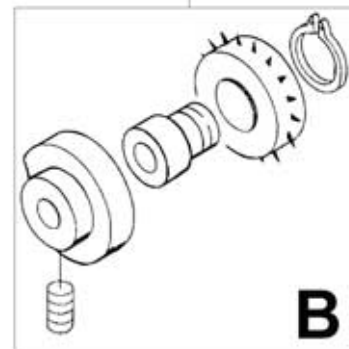


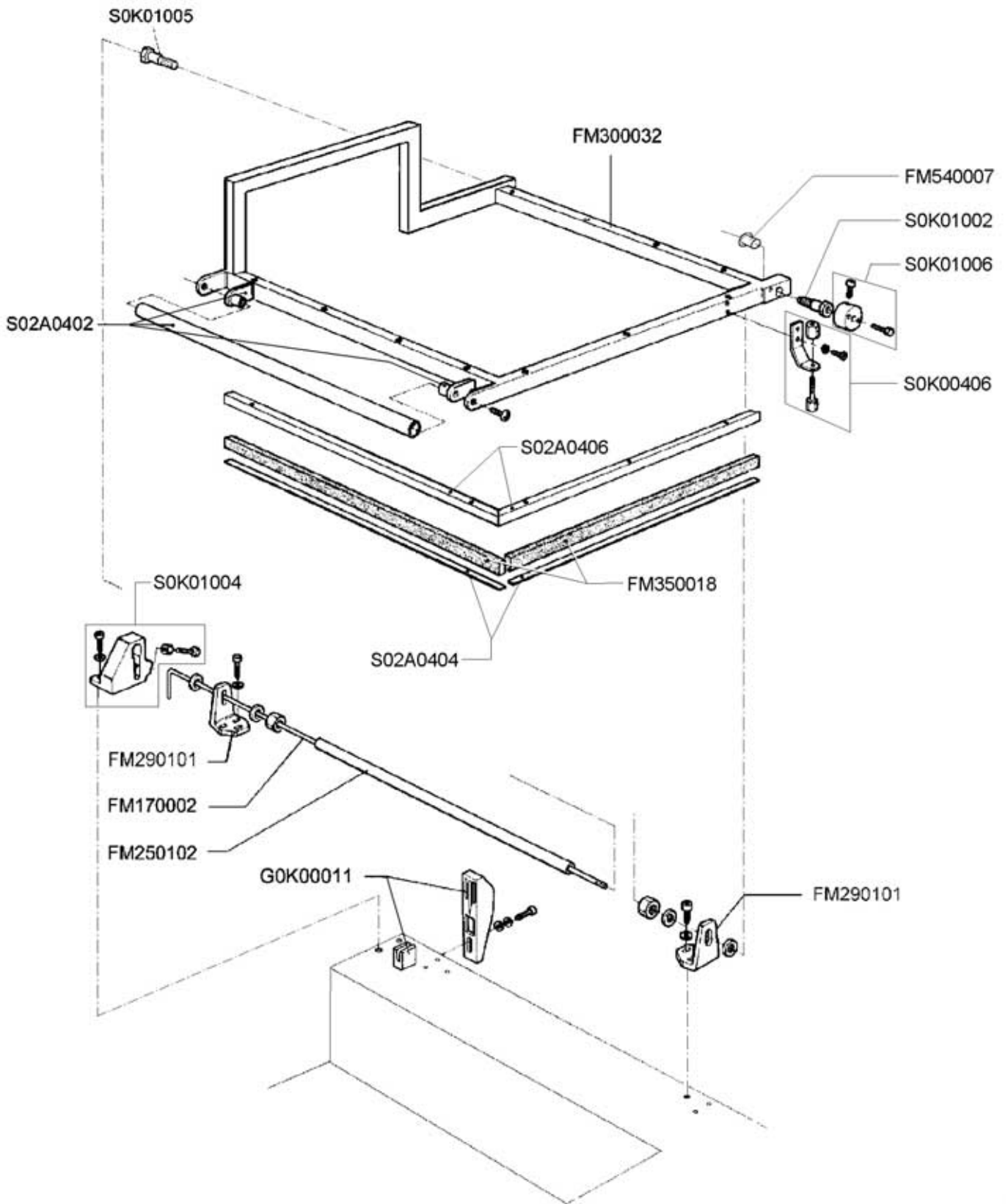


S0K00604



S0K00605



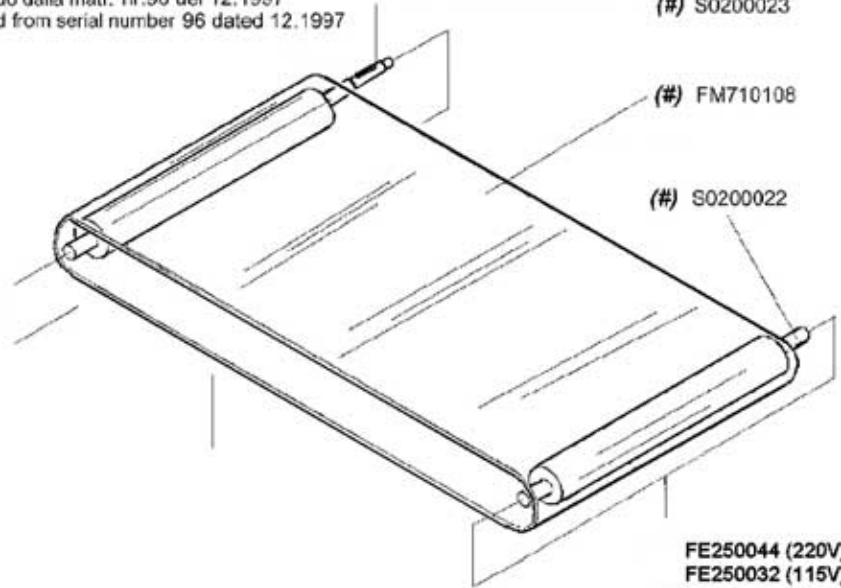


ESPLOSO MACCHINA (Versione con nastro)  
 MACHINE DETAIL DRAWING (Version with belt)

TAVOLA 5  
 SCHEME 5

(#) Valido dalla matr. nr.96 del 12.1997  
 Valid from serial number 96 dated 12.1997

(#) S0200023

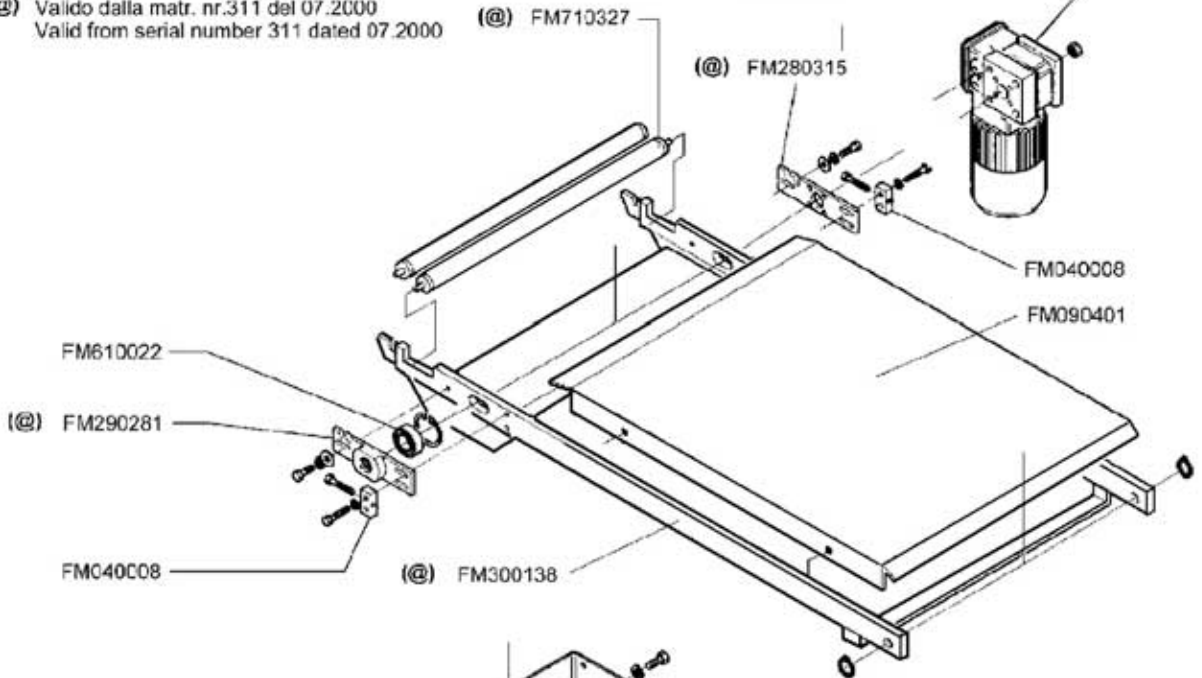


(@) Valido dalla matr. nr.311 del 07.2000  
 Valid from serial number 311 dated 07.2000

(@) FM710327

(@) FM280315

FE250044 (220V)  
 FE250032 (115V)



FM290147

FM140019

FM040006

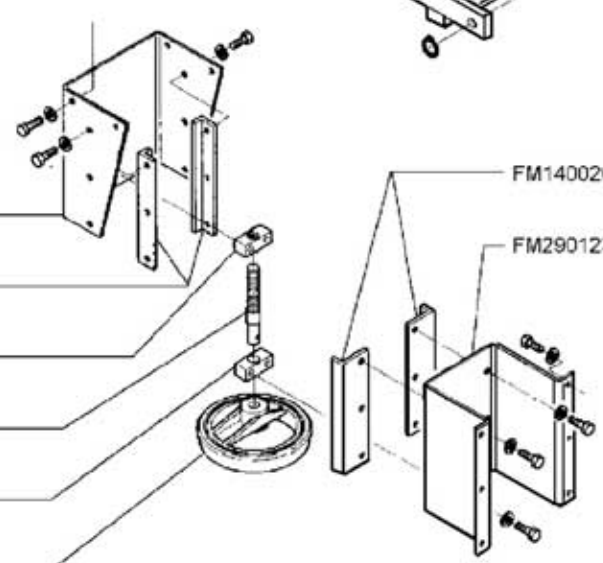
FM200023

FM040005

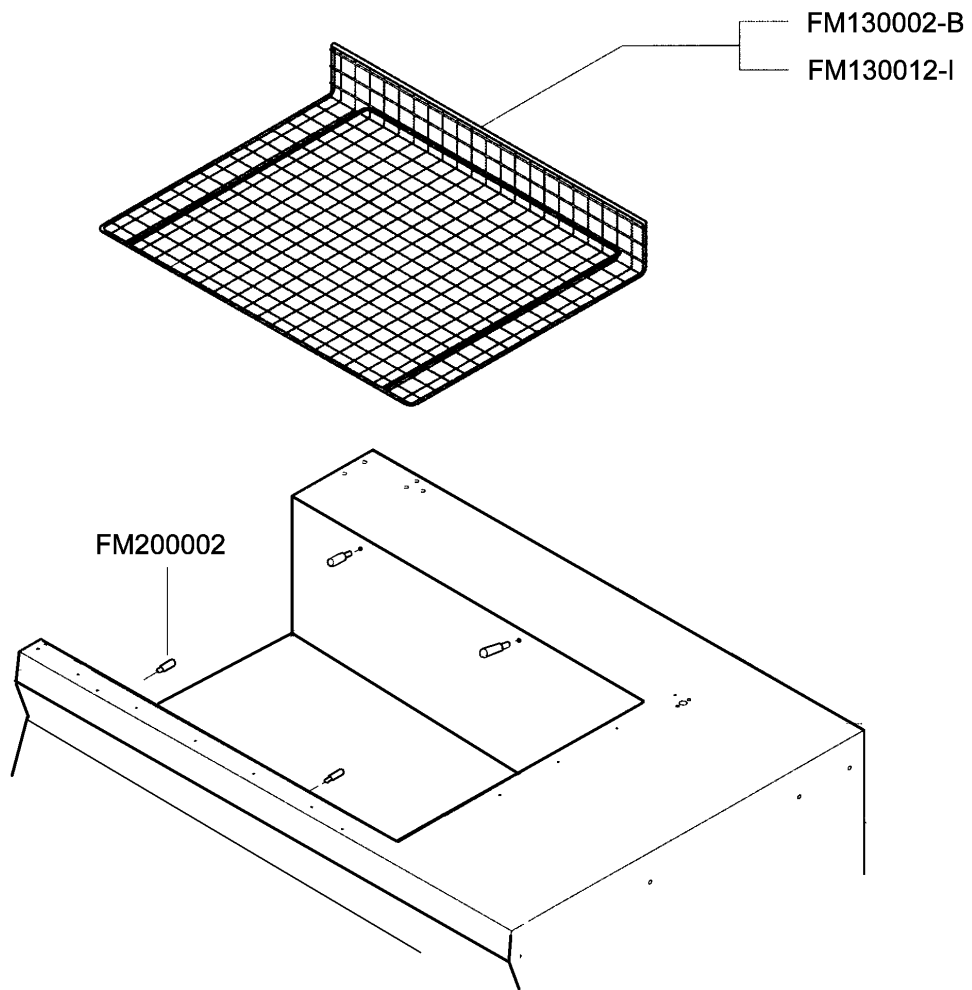
FM510049

FM140020

FM290123

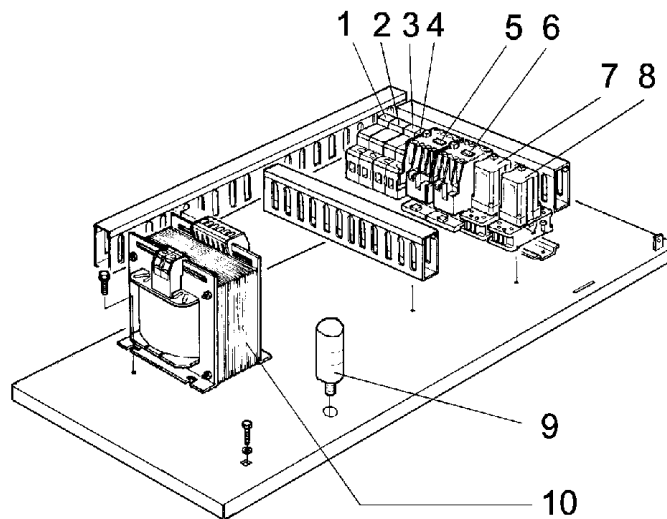






**ESPLOSO MACCHINA (Versione con nastro 220V)**  
**MACHINE DETAIL DRAWING (Version with belt 220V)**

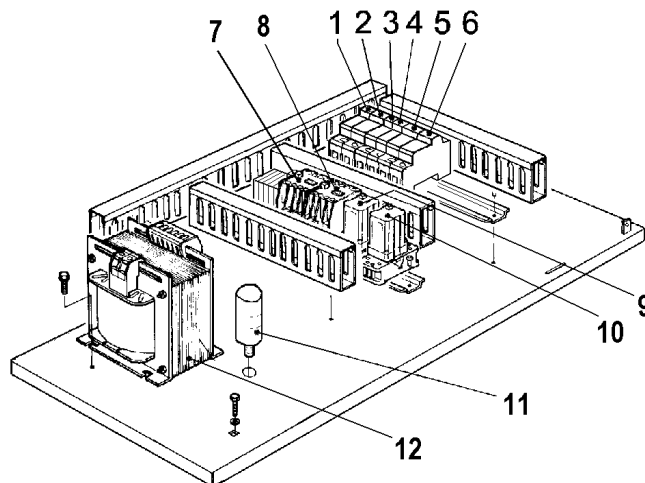
**TAVOLA 6**  
**SCHEME 6**



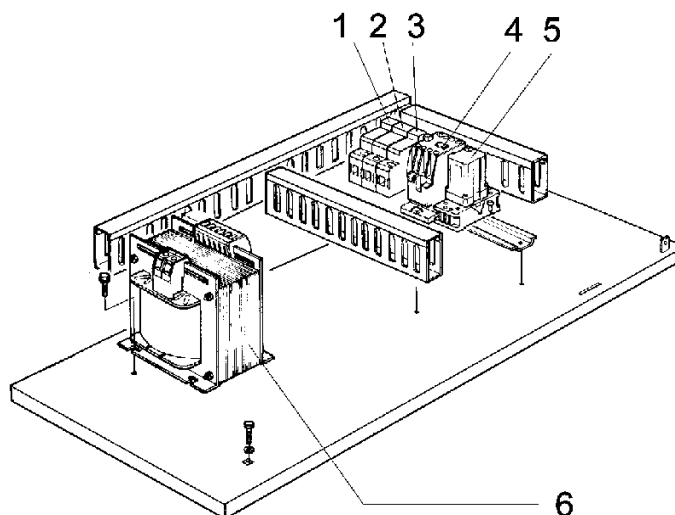
POS. POS.	CODICI PARTICOLARI ITEMS CODE	DENOMINAZIONI PARTICOLARI ITEMS DESCRIPTION	Q.tà Q.ty
1-2	FE290407	Fusibile 16A / Fuse 16A	2
3	FE290401	Fusibile 2A / Fuse 2A	1
4	FE290400	Fusibile 1A / Fuse 1A	1
5	FE110605	Contattore LC1-D18M7 / Contactor LC1-D18M7	1
6	FE110505	Contattore LC1-D09M7 / Contactor LC1-D09M7	1
7-8	FE370001	Relè / Relay	2
9	FE088001	Condensatore 8mf / Condenser 8mf	1
10	FE440612	Trasformatore 2400VA V220 / Transformer 2400VA V220	1

**ESPLOSO MACCHINA (Versione con nastro 115V)**  
**MACHINE DETAIL DRAWING (Version with belt 115V)**

**TAVOLA 6A**  
**SCHEME 6A**



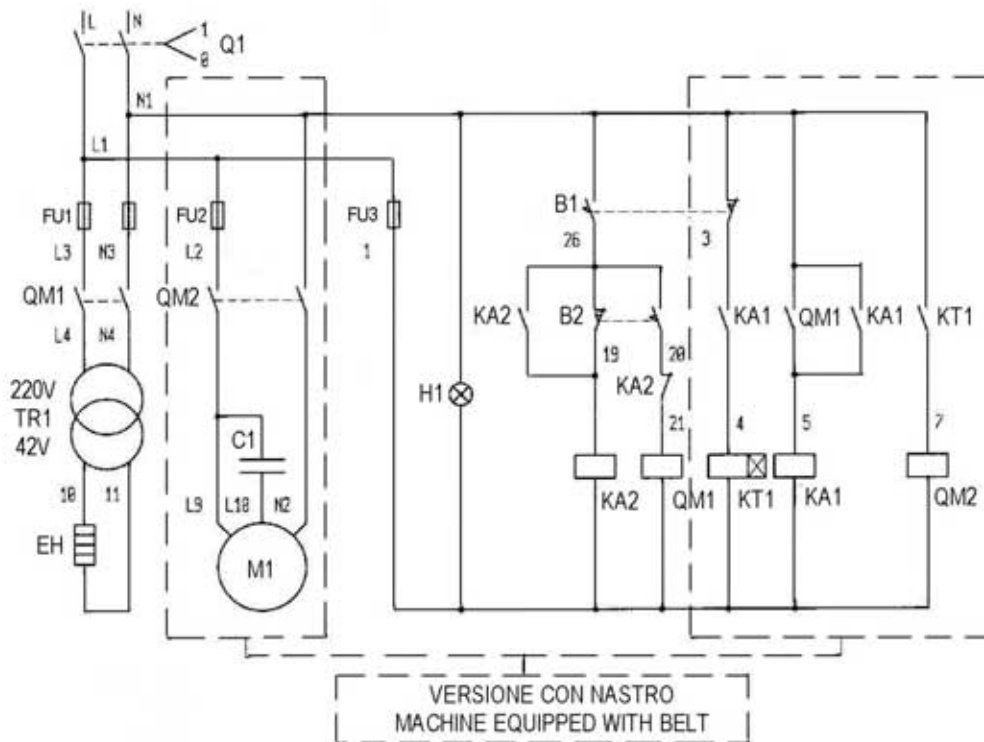
POS. POS.	CODICI PARTICOLARI ITEMS CODE	DENOMINAZIONI PARTICOLARI ITEMS DESCRIPTION	Q.tà Q.ty
1-2	FE290409	Fusibile 25A / Fuse 25A	2
3-4	FE290401	Fusibile 2A / Fuse 2A	2
5-6	FE290400	Fusibile 1A / Fuse 1A	2
7	FE110406	Contattore LC1-D18F7 / Contactor LC1-D18F7	1
8	FE110401	Contattore LC1-D09F7 / Contactor LC1-D09F7	1
9-10	FE370010	Relè / Relay	2
11	FE088005	Condensatore 20mf / Condenser 20mf	1
12	FE440611	Trasformatore 2400VA V115 / Transformer 2400VA V115	1



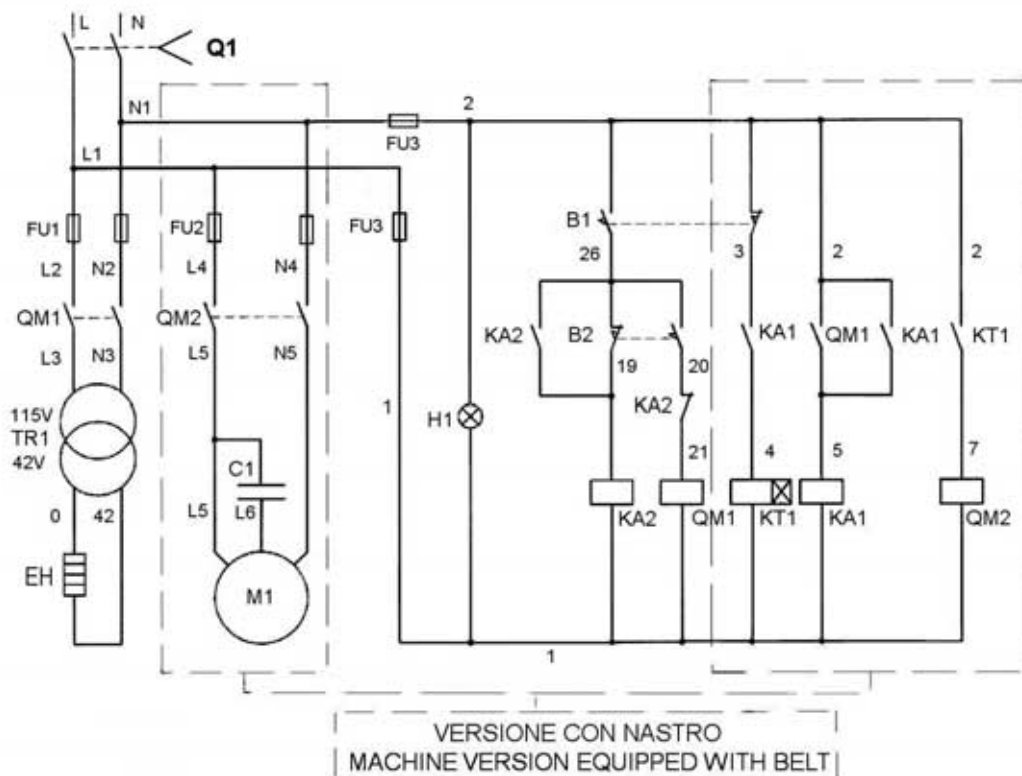
POS. POS.	CODICI PARTICOLARI ITEMS CODE	DENOMINAZIONI PARTICOLARI ITEMS DESCRIPTION	Q.tà Q.ty
1-2	FE290407	Fusibile 16A / Fuse 16A	2
3	FE290400	Fusibile 1A / Fuse 1A	1
4	FE110505	Contattore LC1-D09M7/ Contactor LC1-D09M7	1
5	FE370001	Relè / Relay	1
6	FE440612	Trasformatore 2400VA V200-240/42 / Transformer 2400VA V200-240/42	1

# SCHEMA ELETTRICO WIRING DIAGRAM

220V 50/60Hz



115V/60Hz



<b>Q1</b>	Interruttore generale / Main switch	<b>B1</b>	Fincorsa inizio ciclo / Cycle start limit switch
<b>FU1/2/3</b>	Fusibile / Fuse	<b>B2</b>	Fincorsa saldatura / Sealing limit switch
<b>QM1</b>	Contattore taglio / Cutting contactor	<b>H1</b>	Lampada spia linea / Pilot light
<b>QM2</b>	Contattore nastro / Belt contactor	<b>C1</b>	Condensatore / Condenser
<b>M1</b>	Motore nastro / Belt motor	<b>TR1</b>	Trasformatore di taglio / Cutting transformer
<b>KT1</b>	Timer nastro / Belt timer	<b>EH</b>	Resistenza lama di taglio / Cutting heater



**Sealed Air**

**Shrink Packaging Division**

Equipment Center

100 Westford Road

Ayer MA 01432 Telephone: (978) 487-2288