



Minipack-torre S.p.A.

Via Provinciale, 54 - 24044 Dalmine (BG) - Italy

Tel. (035) 563525 – Fax (035) 564945

E-mail: info@minipack-torre.it

<http://www.minipack-torre.it>



Catalogo ricambi

(Valido dalla matricola nr. 744 del 03.2010 fino alla matricola 2853 del 04.2012)

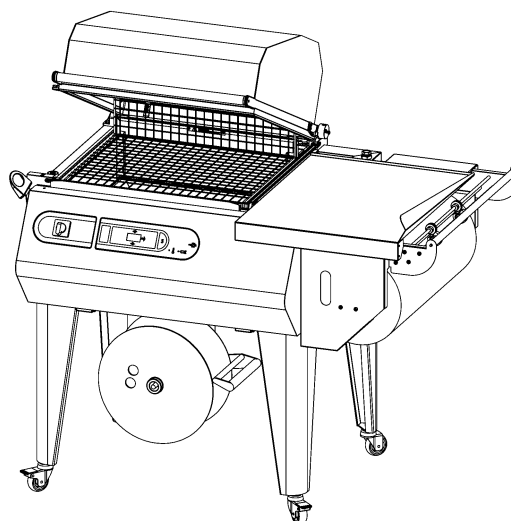
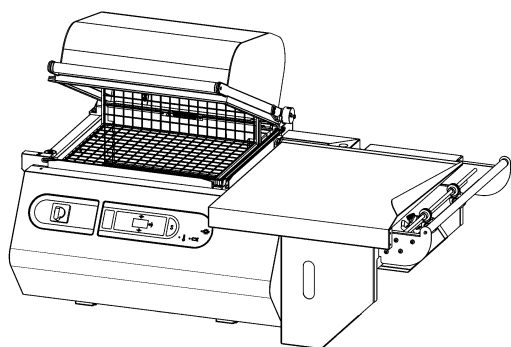
Spare parts catalogue

(Valid from serial number 744 dated 03.2010 up to 2853 dated 04.2012)

REV.01: Le modifiche introdotte sono: nuovo dissipatore potenziato da 2800W;
nuovo termostato di sicurezza (FE430006).

REV.01: On these machines we installed the following new parts: more powerful heat sink 2800W;
new safety thermostat (FE430006).

mod. **RP55 Basic** mod. **RP55**



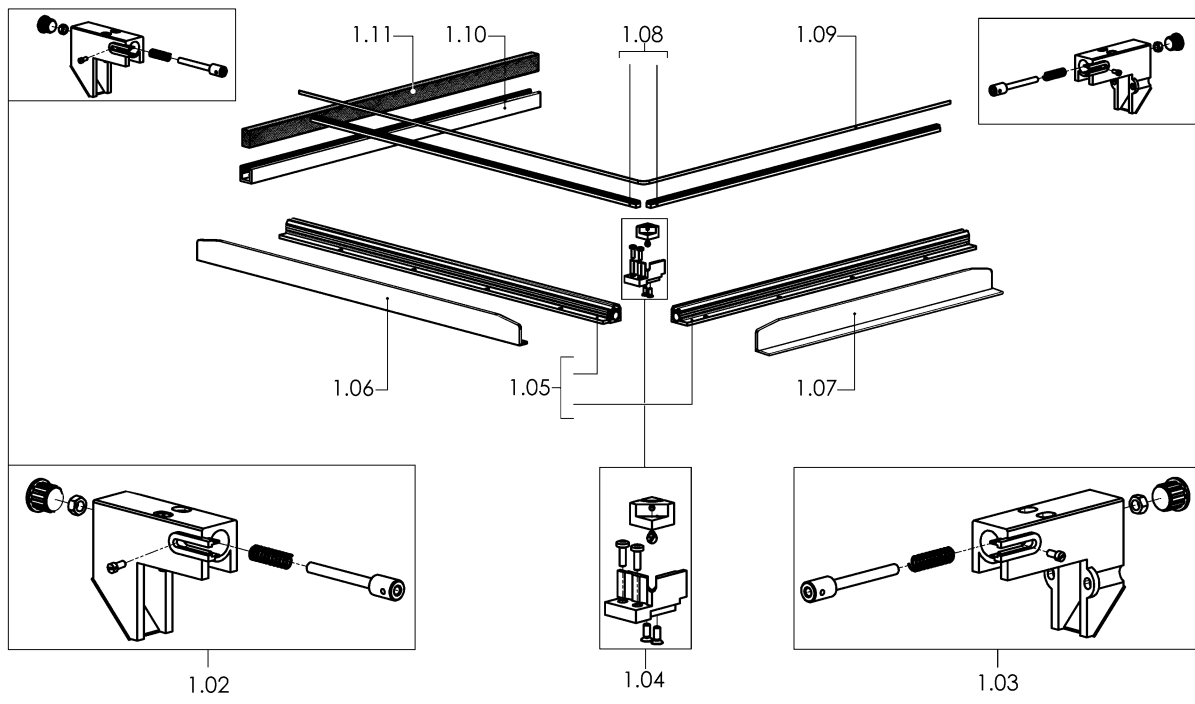
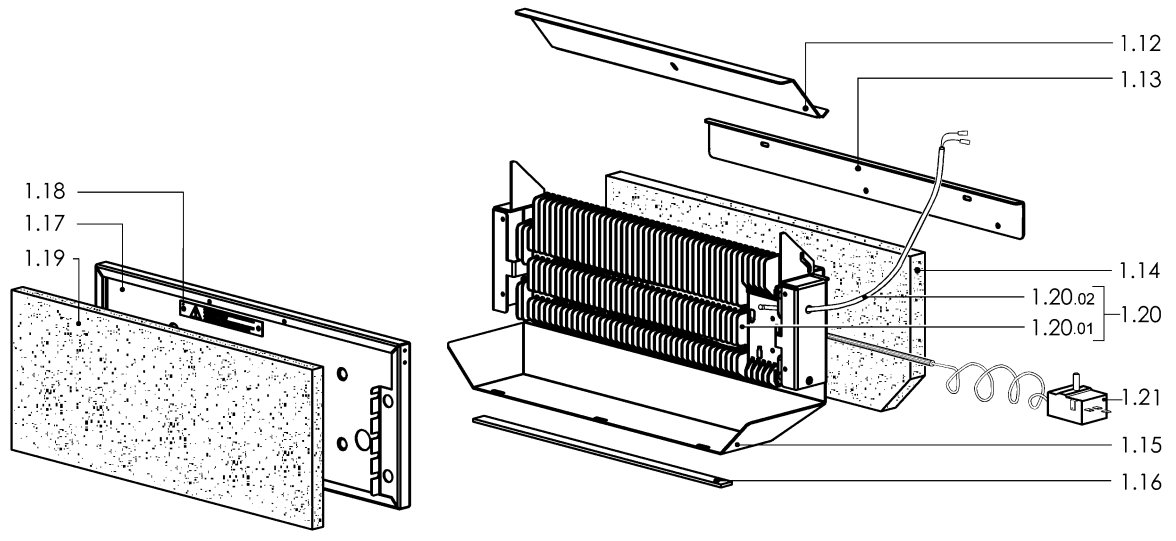
CONSULTARE ATTENTAMENTE QUESTO CATALOGO PRIMA DI ORDINARE PEZZI DI RICAMBIO
CAREFULLY READ THIS CATALOGUE BEFORE ORDERING ANY SPARE PART



DOC. N. FM112165
REV. 01
Ed: 01.2014

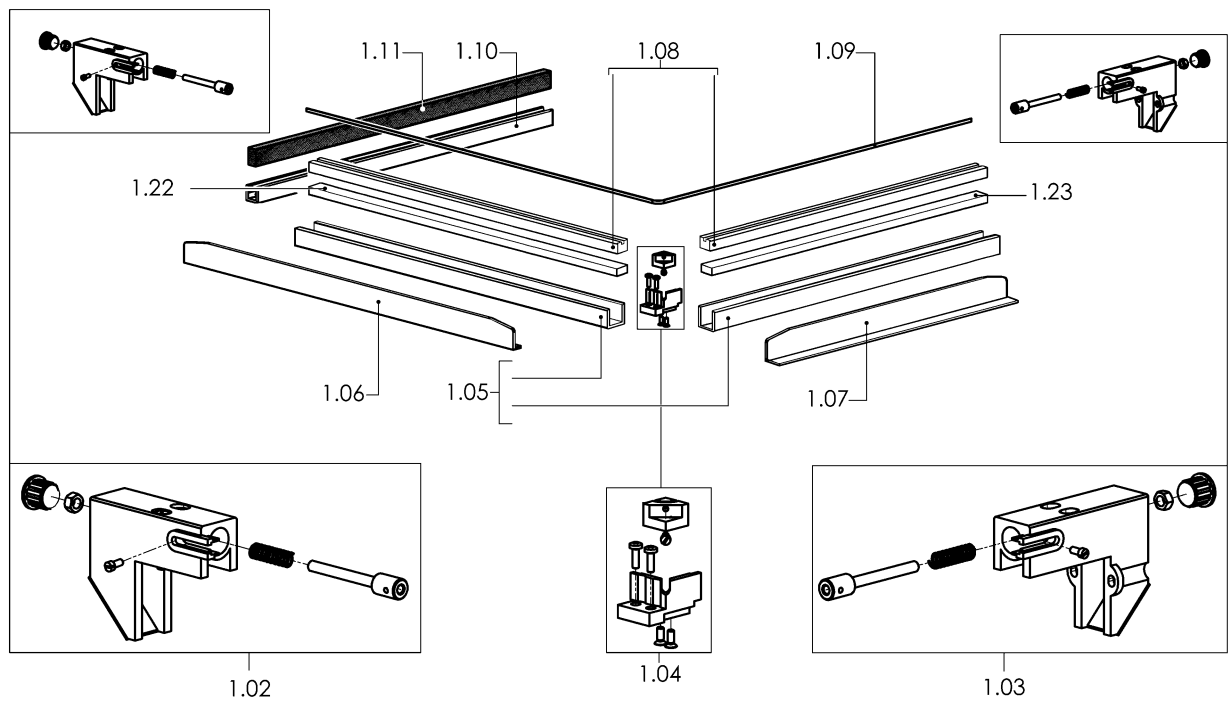
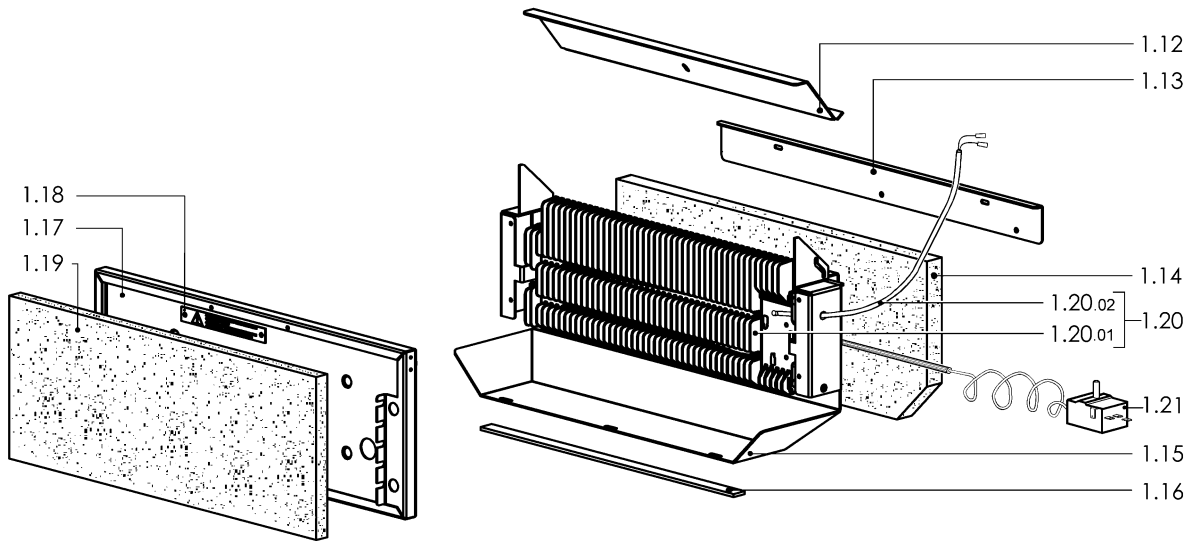
LEGENDA PARTICOLARI / ITEMS DESCRIPTION*(valido per 230V) / (valid for 230V)***TAVOLA 1 / SCHEME 1**

Pos. Pos.	Codice Code	Descrizione Description
1.02	S0K00301	Kit morsetto anteriore / Front clamp kit
1.03	S0K00302	Kit morsetto posteriore / Rear clamp kit
1.04	S0K00306	Kit morsetto centrale portalama / Blade holder central clamp kit
1.05	S02A0306	Kit profilati porta isolatori / Infill holder channel kit
1.06	S02A0901	Kit protezione antinfortunistica anteriore / Front guard kit
1.07	S02A0903	Kit protezione antinfortunistica laterale / Side guard kit
1.08	S02A0310	Kit isolatori / Infill blocks kit
1.09	KR020001	Lama saldante teflonata / Teflon-coated sealing blade
1.10	FM220265	Profilato porta gomma laterale inferiore / Lower rubber holder side channel
1.11	FM350006	Gomma neoprene 15X10 Lg.530 / 15X10 Lg.530 Neoprene rubber
1.12	FM281334	Paletta polmone calore / Heating chamber flap
1.13	FM091185	Rinforzo posteriore / Rear reinforcement
1.14	FM195112	Pannello lana di roccia / Rock wool panel
1.15	FM091123	Piastra posteriore resistori / Heaters rear plate
1.16	GM590027	Silicone 3X15 (mt.0,55) / Silicone 3X15 (mt.0,55)
1.17	FM091124	Piastra anteriore resistori / Heaters front plate
1.18	FM110552	Targhetta alta temperatura / High temperature plate
1.19	FM195111	Pannello lana di vetro / Glass wool panel
1.20	KR320A02	Kit dissipatore per polmone calore W2800 V230 / W2800 V230 Heat sink kit
	KR320D02	Kit dissipatore per polmone calore W2800 V200 / W2800 V200 Heat sink kit
1.20.01	FM390024	Dissipatore per polmone calore W2800 V230 / W2800 V230 Heat sink
	FM390023	Dissipatore per polmone calore W2800 V200 / W2800 V200 Heat sink
1.20.02	FE435011	Termocoppia / Thermocouple
1.21	FE430006	Termostato di sicurezza / Safety thermostat



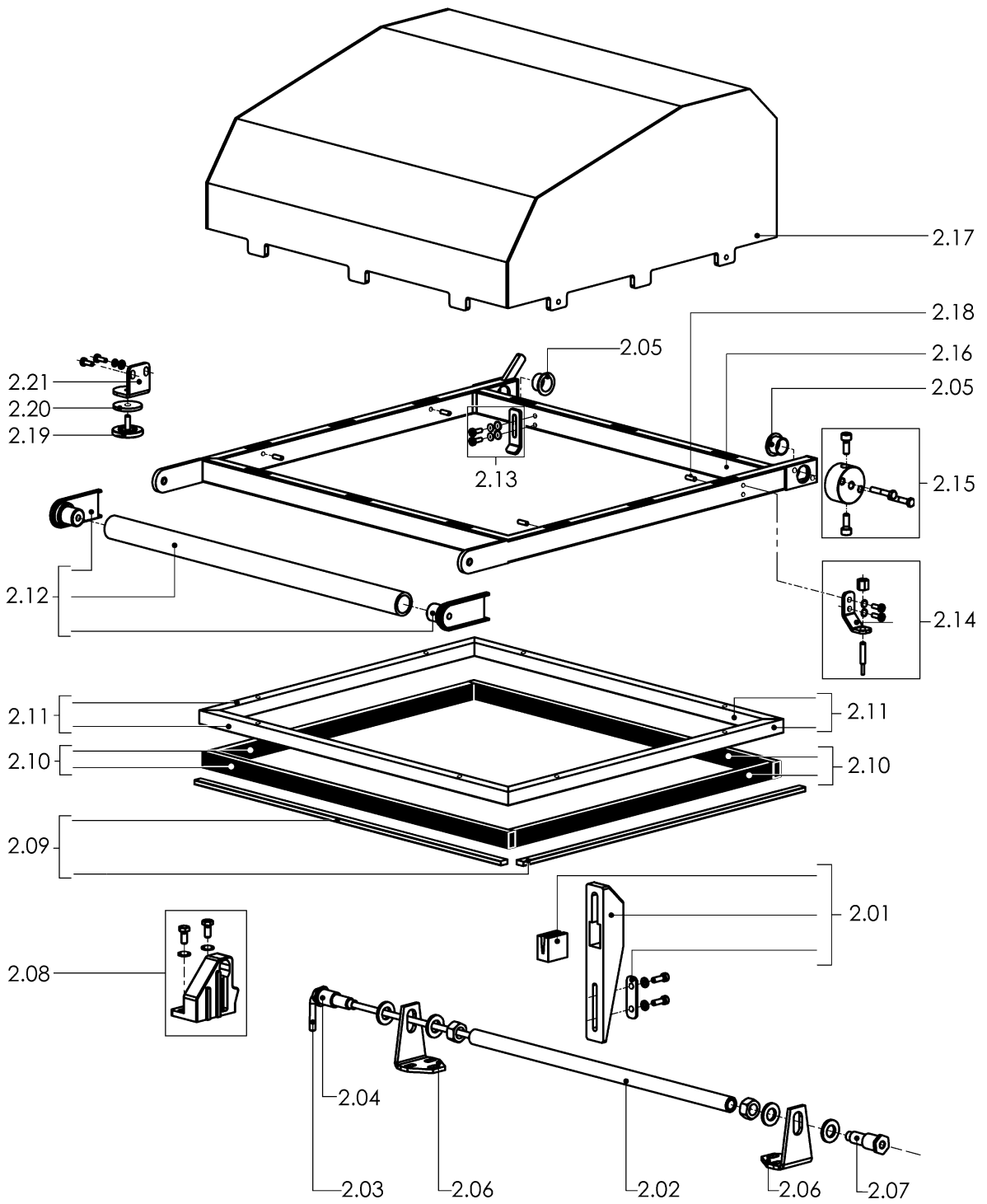
LEGENDA PARTICOLARI / ITEMS DESCRIPTION*(valido per 200V) / (valid for 200V)***TAVOLA 1.1 / SCHEME 1.1**

Pos. Pos.	Codice Code	Descrizione Description
1.02	S0K00301	Kit morsetto anteriore / Front clamp kit
1.03	S0K00302	Kit morsetto posteriore / Rear clamp kit
1.04	S0K00306	Kit morsetto centrale portalama / Blade holder central clamp kit
1.05	S02A0311	Kit profilati taglierina / Cutter channels kit
1.06	S02A0901	Kit protezione antinfortunistica anteriore / Front guard kit
1.07	S02A0903	Kit protezione antinfortunistica laterale / Side guard kit
1.08	S02A0305	Kit barrette porta lama / Blade holder bar kit
1.09	KR020001	Lama saldante teflonata / Teflon-coated sealing blade
1.10	FM220265	Profilato porta gomma laterale inferiore / Lower rubber holder side channel
1.11	FM350006	Gomma neoprene 15X10 Lg.530 / 15X10 Lg.530 Neoprene rubber
1.12	FM281334	Paletta polmone calore / Heating chamber flap
1.13	FM091185	Rinforzo posteriore / Rear reinforcement
1.14	FM195112	Pannello lana di roccia / Rock wool panel
1.15	FM091123	Piastra posteriore resistori / Heaters rear plate
1.16	GM590027	Silicone 3X15 (mt.0,55) / Silicone 3X15 (mt.0,55)
1.17	FM091124	Piastra anteriore resistori / Heaters front plate
1.18	FM110552	Targhetta alta temperatura / High temperature plate
1.19	FM195111	Pannello lana di vetro / Glass wool panel
1.20	KR320A02	Kit dissipatore per polmone calore W2800 V230 / W2800 V230 Heat sink kit
	KR320D02	Kit dissipatore per polmone calore W2800 V200 / W2800 V200 Heat sink kit
1.20.01	FM390024	Dissipatore per polmone calore W2800 V230 / W2800 V230 Heat sink
	FM390023	Dissipatore per polmone calore W2800 V200 / W2800 V200 Heat sink
1.20.02	FE435011	Termocoppia / Thermocouple
1.21	FE430006	Termostato di sicurezza / Safety thermostat
1.22	FM220402	Spessore anteriore / Front thickness
1.23	FM220405	Spessore laterale / Side thickness



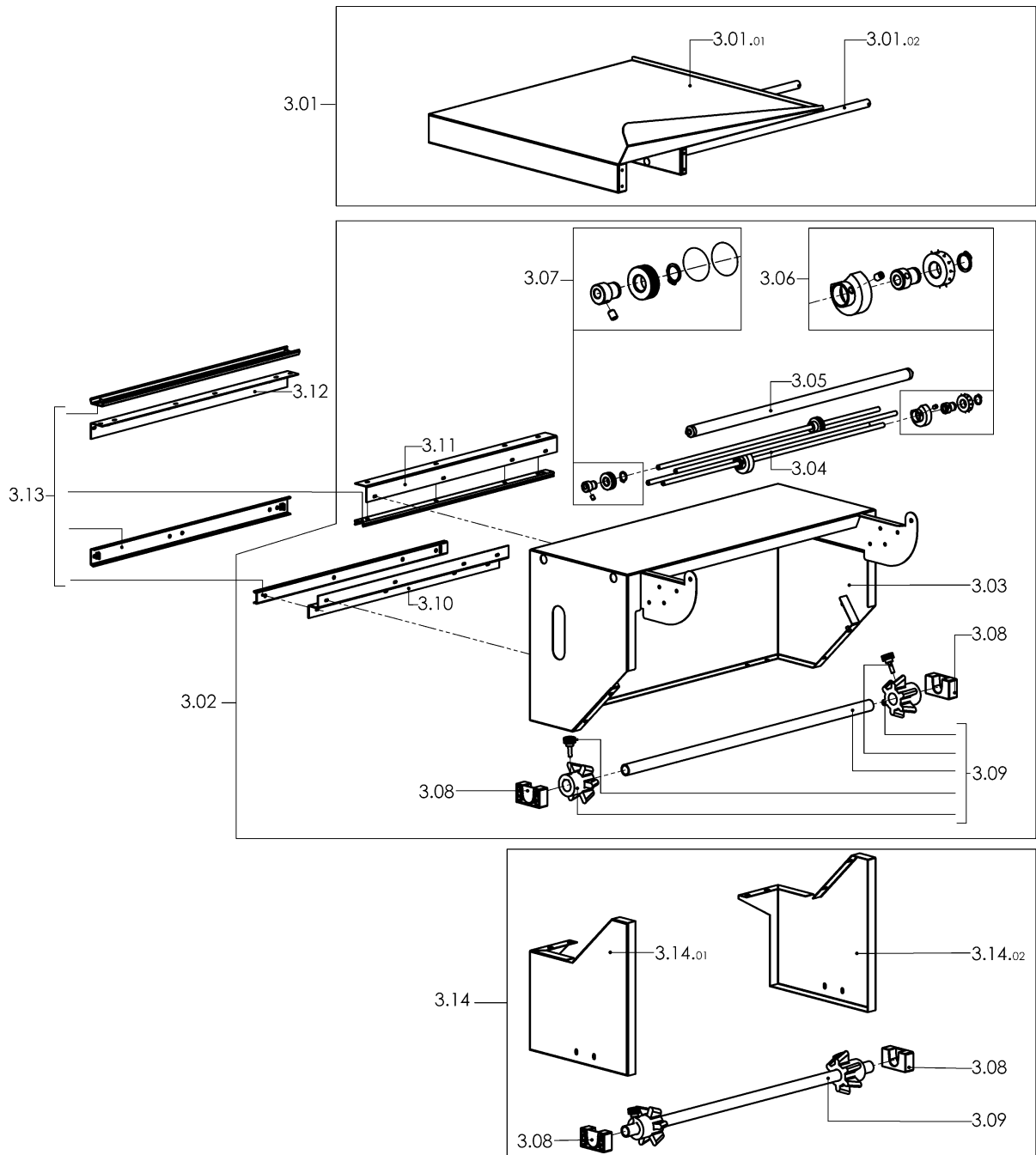
LEGENDA PARTICOLARI / ITEMS DESCRIPTION**TAVOLA 2 / SCHEME 2**

Pos. Pos.	Codice Code	Descrizione Description
2.01	GOK00011	Kit ammortizzatore campana / Hood shock absorber kit
2.02	FM250102	Tube per barra di torsione / Torsion bar tube
2.03	FM170002	Barra di torsione / Torsion bar
2.04	SOK01005	Kit perno sinistro rotazione campana / Hood rotation left pin kit
2.05	FM540007	Bussola / Bush
2.06	FM290101	Supporto campana / Hood support
2.07	SOK01002	Kit perno destro rotazione campana / Hood rotation right pin kit
2.08	SOK01004	Kit alloggiamento barra di torsione / Torsion bar housing kit
2.09	KR020002	Kit teflon / Teflon kit
2.10	FM350095	Gomma neoprene 17x10 L.2300mm / Neoprene rubber 17x10 L.2300mm
2.11	KR320053	Kit profilati porta gomma superiore / Upper rubber holder channels kit
2.12	S02A0402	Kit maniglia per campana / Handgrip kit for hood
2.13	SOK00405	Kit levetta apertura paletta / Heating chamber flap opening lever kit
2.14	SOK00406	Kit tastatore microinterruttore / Microswitch screw kit
2.15	SOK01001	Kit flangia bloccaggio barra torsione / Torsion bar blocking flange kit
2.16	FM300099	Telaio per campana superiore / Upper hood frame
2.17	FM081028	Campana superiore / Upper hood
2.18	FM852207	Vite STEI M4x14 / M4x14 screw
2.19	FM160026	Contrasto per elettromagnete / Electromagnet contrast
2.20	FM350011	Rondella contrasto elettromagnete / Electromagnet contrast washer
2.21	FM280011	Squadretta per contrasto elettromagnete / Electromagnet contrast square



LEGENDA PARTICOLARI / ITEMS DESCRIPTION**TAVOLA 3 / SCHEME 3**

Pos. Pos.	Codice Code	Descrizione Description
3.01 3.01.01 3.01.02	PC32B001 FM091137 FM300097	Prem. piatto di confezionamento RAL7016B. / RAL7016B. packaging plate pre-assembly Piatto di confezionamento RAL7016B. / RAL7016B. packaging plate Telaio piatto di confezionamento / Packaging plate frame
3.01.01	FM091176	Piatto di confezionamento inox (optional) / Inox packaging plate (optional)
3.02	PB32B001	Premontaggio supporto bobina RAL7035B. / RAL7035B. roll support pre-assembly
3.03	FM091132	Supporto bobina RAL7035B. / RAL7035B. roll support
3.04	FM030004	Astina per microforatore / Microperforator rod
3.05	FM710320	Rullo folle / Idle roll
3.06	S0K00605	Kit rotellina con aghi / Microperforator with needles kit
3.07	S0K00607	Kit rotellina con cava / Slotted microperforator kit
3.08	FM340510	Supporto x rullo porta bobina / Support x reel holder roller
3.09	S02A0602	Kit tubo porta bobina / Film roll tube kit
3.10	FM220524	Profilo a zeta per guida maschio / "Z" shaped channel for male guide
3.11	FM220522	Angolare per guida maschio superiore / Upper male guide corner
3.12	FM220511	Angolare per guida femmina / Female guide corner
3.13	S02A0908	Kit coppia guide / Coupled guides kit
3.14 3.14.01 3.14.02	PB32N001 FM090333 FM090332	Kit supporto seconda bobina (optional) / Second film roll support kit (optional) Supporto sinistro seconda bobina / Left second film roll support Supporto destro seconda bobina / Right second film roll support



LEGENDA PARTICOLARI / ITEMS DESCRIPTION
TAVOLA 4 / SCHEME 4

Pos. Pos.	Codice Code	Descrizione Description
4.01	FM090644 FM090640 (old)	Copertura di fondo (valido dalla matricola nr. xxx del xxx) / Lower cover (valid from serial number xxx dated xxx) Copertura di fondo (valido fino alla matricola nr. xxx del xxx) / Lower cover (valid up to serial number xxx dated xxx)
4.02	FE241057 FE240023	Motore 1F 230V / Single-phase motor 230V Motore 1F 200V / Single-phase motor 200V
4.03	FM090982	Supporto ventilatore / Ventilator support
4.04	FE260020 FE260022	Ventilatore 230V / Ventilator 230V Ventilatore 200V / Ventilator 200V
4.05	FM090229	Campana inferiore / Lower hood
4.06	FE440618	Trasformatore 2400VA (200-230V) / Transformer 2400VA (200-230V)
4.07	S0K01208	Kit microinterruttore campana / Hood microswitch kit
4.08	FM230002	Protezione per microinterruttore / Microswitch guard
4.09	S0K01120	Kit ventola / Fan kit
4.10	FE130013	Elettromagnete / Electromagnet
4.11	FM091181	Carenatura RAL7035B. / RAL7035B. fairing
4.12	FM330001	Piedino regolazione (solo per "RP55 Basic") / Adjusting foot (for the "RP55 Basic" version only)
4.13	FM510084	Cerniera / Hinge
4.14	FE120264 FE120254 (old) FE120255	Scheda di potenza 230V (valido dalla matricola nr. 223 del 06.2009) / Power board 230V (valid from serial number 223 dated 06.2009) Kit scheda di potenza 230V (valido fino alla matricola nr. 222 del 06.2009) / Power board kit 230V (valid up to serial number 222 dated 06.2009) Scheda di potenza 200V / Power board 200V
4.14.01	FE290407	Fusibile 10.3X38 AM 16A (200/230V) / Fuse 10.3X38 AM 16A (200/230V)
4.15	FE120263 FE120253 (old)	Scheda di comando (valido dalla matricola nr. 223 del 06.2009) / Control board (valid from serial number 223 dated 06.2009) Kit scheda di comando (valido fino alla matricola nr. 222 del 06.2009) / Control board kit (valid up to serial number 222 dated 06.2009)
4.16	FE080001	Interruttore generale 20A (200-230V) / Main switch 20A (200-230V)
4.17	FM091128	Frontale RAL7035B. / RAL7035B. front panel
4.18	FE120601	Tastiera a membrana / Membrane keyboard
4.19	FM110340	Adesivo pulsantiera / Push button panel adhesive
4.20	FM091148	Pannello posteriore RAL7035B. / RAL7035B. rear panel
4.21	S0K01301	Kit supporti anteriori piatto retinato / Screened plate front support
4.22	FM130002	Piatto retinato / Reticulated plate



La nuova scheda di potenza FE120264 e la nuova scheda di comando FE120263 non sono intercambiabili con le precedenti schede FE120254 e FE120253.

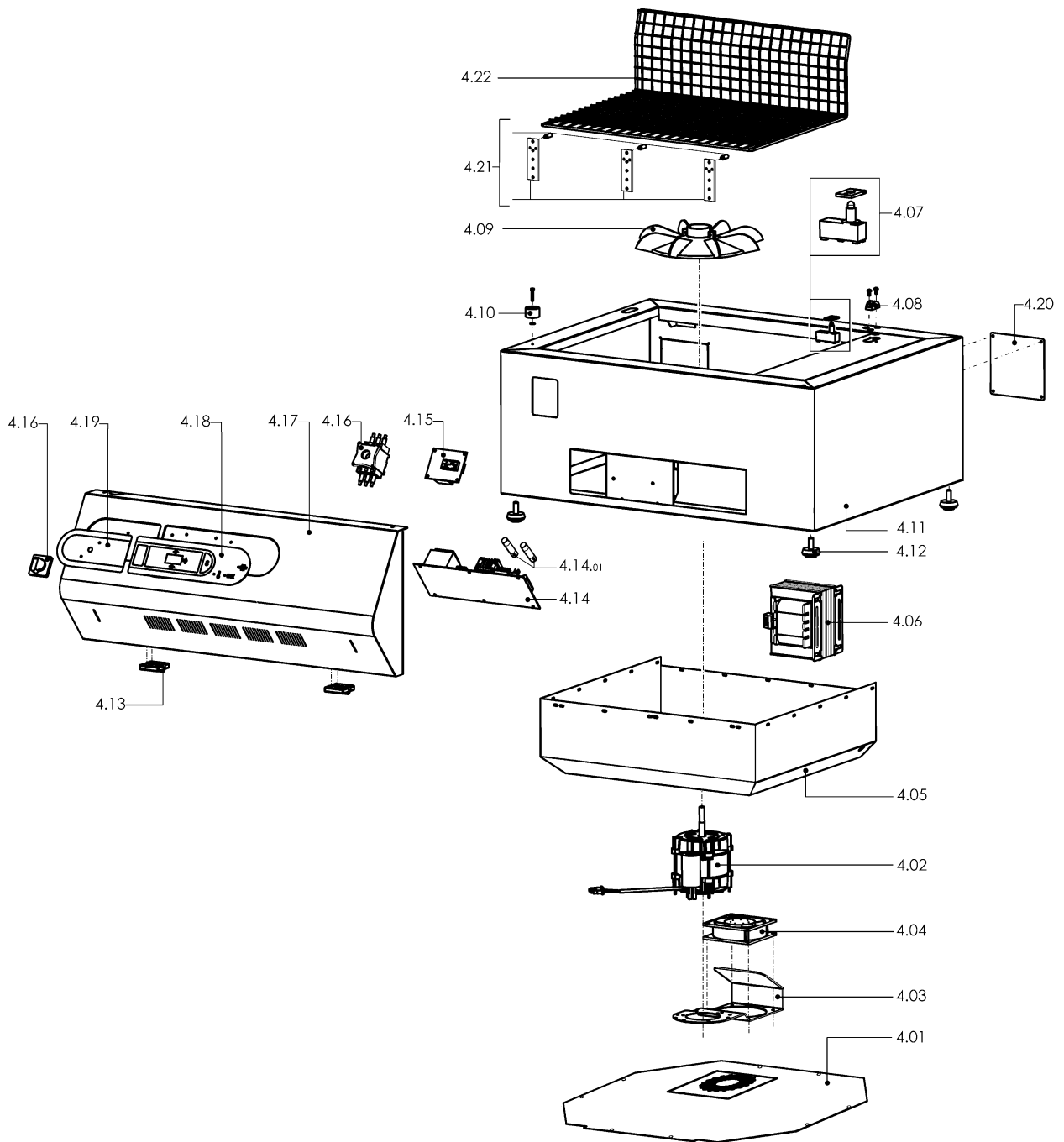
Pertanto chi possiede una macchina antecedente al numero di matricola indicato, in caso di richiesta della scheda di potenza, deve ordinare il codice FE120254. Riceverà il kit composto dalla nuova scheda di potenza completa di fusibili e dalla nuova scheda di comando.

Allo stesso modo, in caso di richiesta della scheda di comando, deve ordinare il codice FE120253. Riceverà ancora il kit composto dalla nuova scheda di potenza completa di fusibili e dalla nuova scheda di comando.

The new power board FE120264 as well as the new control board FE120263 are not interchangeable with the previous boards FE120254 and FE120253.

Therefore, if you need a power board for a machine with a serial number prior to the one reported, you must order code FE120254. This way, you will receive a kit composed of the new power board with fuses and the new control board.

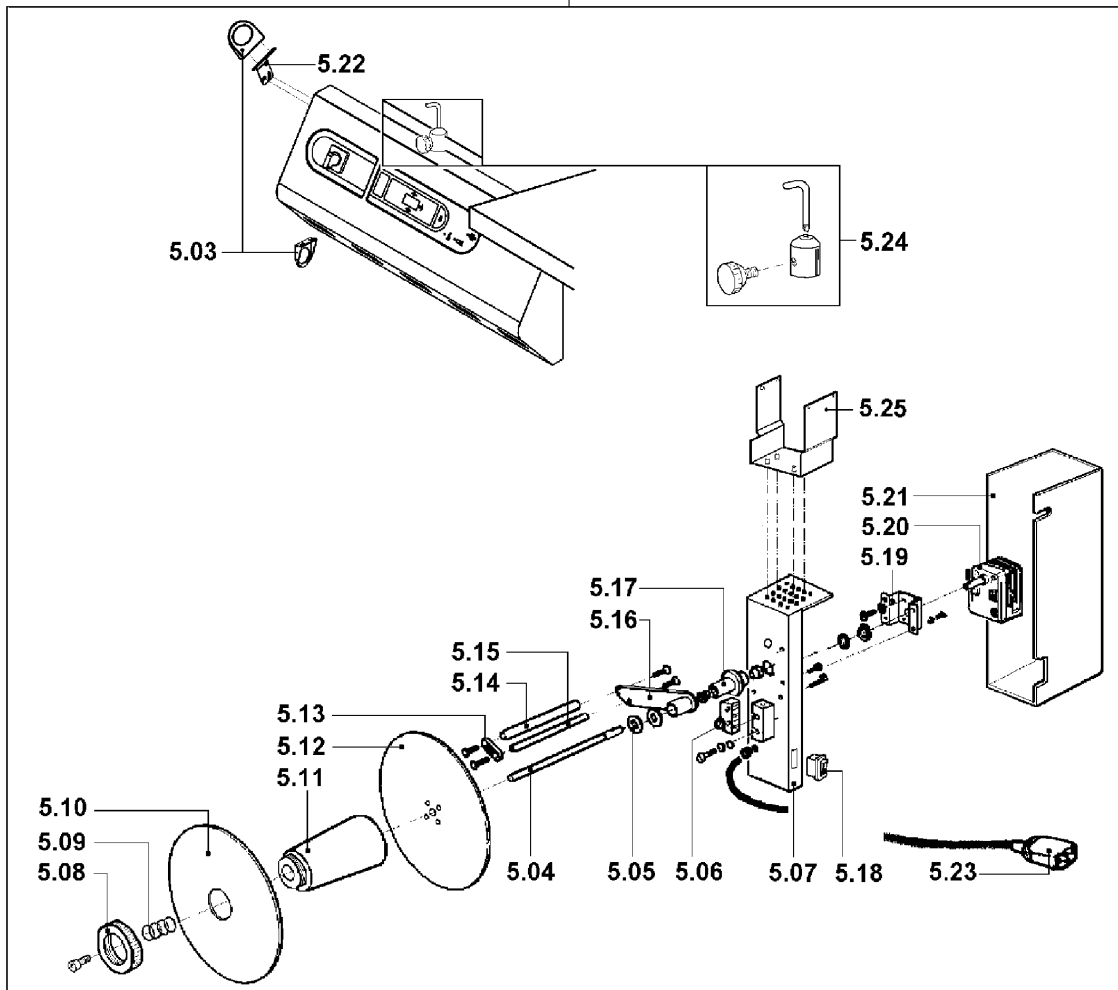
If you need a control board, you must order code FE120253. This way, you will receive the same new kit composed of the new power board with fuses and the new control board.



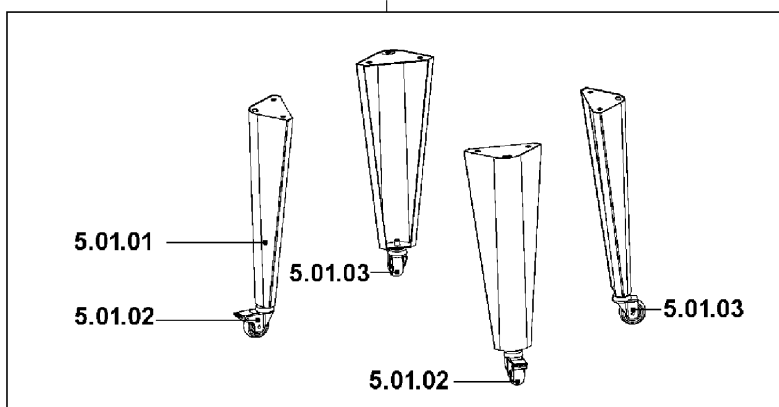
LEGENDA PARTICOLARI / ITEMS DESCRIPTION**TAVOLA 5 / SCHEME 5**

Pos. Pos.	Codice Code	Descrizione Description
5.01	GB31B001	Kit gambe RAL7035B. / RAL7035B. supports kit
5.01.01	FM091036	Gamba RAL7035B. / RAL7035B. support
5.01.02	FM770522	Ruota Ø80 con freno / Wheel Ø80 with brake
5.01.03	FM770521	Ruota Ruota Ø80 / Wheel Ø80
5.02	AV990A15	Avvolgitore (200-230V) / (200-230V) Rewinder group
5.03	FM160231	Anello guida film / Film guiding ring
5.04	FM010041	Albero avvolgitore film / Film rewinder shaft
5.05	FM160111	Rondella / Washer
5.06	FE220105	Microinterruttore / Microswitch
5.07	FM290175	Supporto avvolgitore / Rewinder support
5.08	FM160104	Ghiera / Ring nut
5.09	FM170161	Molla / Spring
5.10	FM120040	Flangia mobile / Movable flange
5.11	FM250128	Mozzo / Hub
5.12	FM120041	Flangia fissa / Fixed flange
5.13	FM280326	Piastrina / Plate
5.14	FM250074	Rullo / Roller
5.15	FM030063	Asta / Rod
5.16	FM060027	Leva / Lever
5.17	FM290172	Supporto leva / Lever support
5.18	FE190032	Interruttore / Switch
5.19	FM290107	Supporto motoriduttore / Gearmotor support
5.20	FE250016	Motoriduttore 200-220V / 200-220V gearmotor
5.21	FM095138	Carter / Case
5.22	FM290525	Squadretta anello guida film / Film guiding ring square
5.23	FE310121	Cavo 3X0,75X1000 / Cable 3X0,75X1000
5.24	S0K00407	Kit guida a piolo per film / Film guide kit
5.25	FM290432	Supporto avvolgitore RAL9005B. / RAL9005B. rewinder support

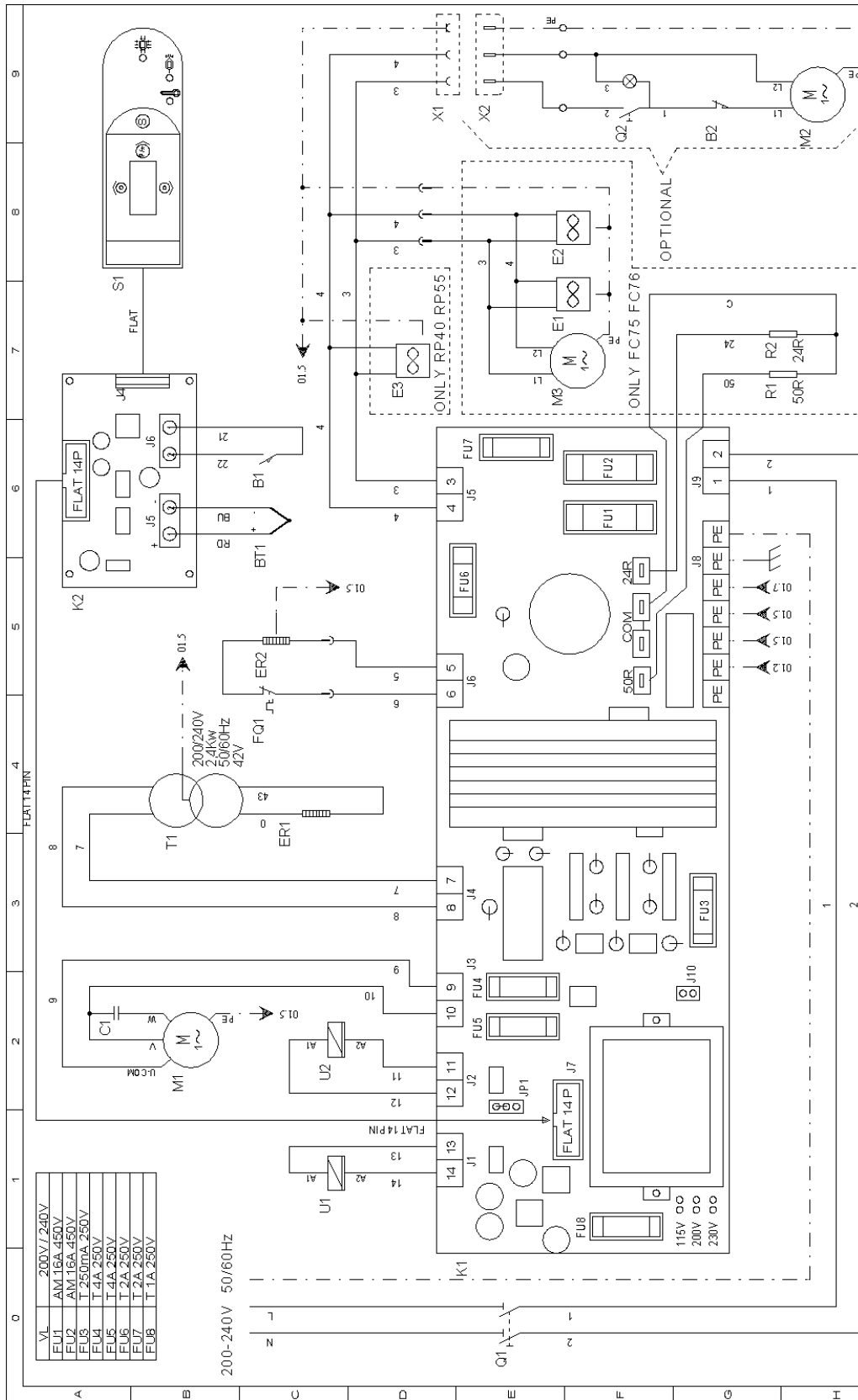
5.02



5.01



SCHEMA ELETTRICO 200-230V / 200-230V WIRING DIAGRAM



PROGETTO:	F0GLIO 01		
CODICE:	DI 01		
DISIGNO NR:	WDMF3101		
TITOLO:	SCHEMA ELETTRICO		
DISIGNATORE:	Baldori		
DATA:	11.11.2008		
REV	DATA	FIRMA	MODIFICA
1	09/11/2009		
2	11/11/2009		

LEGENDA SCHEMA ELETTRICO / WIRING DIAGRAM DESCRIPTION

B1	Finecorsa start ciclo	Cycle start limit switch
B2	Finecorsa avvolgitore	Rewinder limit switch
BT1	Termocoppia	Thermocouple
C1	Condensatore motore	Motor capacitor
E1/2	Ventilatore raffreddamento	Cooling fan
E3	Ventilatore raffreddamento	Cooling fan
ER1	Resistenza lama saldante	Sealing blade heater
ER2	Resistore di retrazione	Shrinking heater
FQ1	Termostato di sicurezza	Safety thermostat
FU1/2	Fusibile linea 10.3X38	Line fuse 10.3X38
FU3	Fusibile alimentatore scheda 5X20	Card supplier fuse 5X20
FU4/5	Fusibile motore ventola 5X20	Fan motor fuse 5X20
FU6/7	Fusibile ventilatore, pompa raffreddamento, avvolgitore 5X20	Ventilator fuse, cooling pump, rewinder 5X20
FU8	Fusibile magneti 5X20	Magnet fuse 5X20
K1	Scheda di potenza	Power board
K2	Scheda di comando	Control board
M1	Motore ventola	Fan motor
M2	Motore avvolgitore	Rewinder motor
M3	Motore pompa di raffreddamento	Cooling pump motor
Q1	Interruttore generale	Motor brake resistor
Q2	Interruttore avvolgitore	Motor brake resistor
R1	Resistore per freno motore	Main switch
R2	Resistore per freno motore	Rewinder switch
S1	Tastiera a membrana	Membrane keyboard
T1	Trasformatore di taglio	Cutting transformer
U1	Magnete di retrazione	Shrinking magnet
U2	Magnete di saldatura	Sealing magnet
X1	Presca alimentazione avvolgitore	Rewinder power supply socket
X2	Spina alimentazione avvolgitore	Rewinder power supply plug



Minipack-torre S.p.A.

Via Provinciale, 54 - 24044 DALMINE (BG) - ITALY

Tel. (035) 563525 – Fax (035) 564945

E-mail: info@minipack-torre.it

Internet: www.minipack-torre.it