



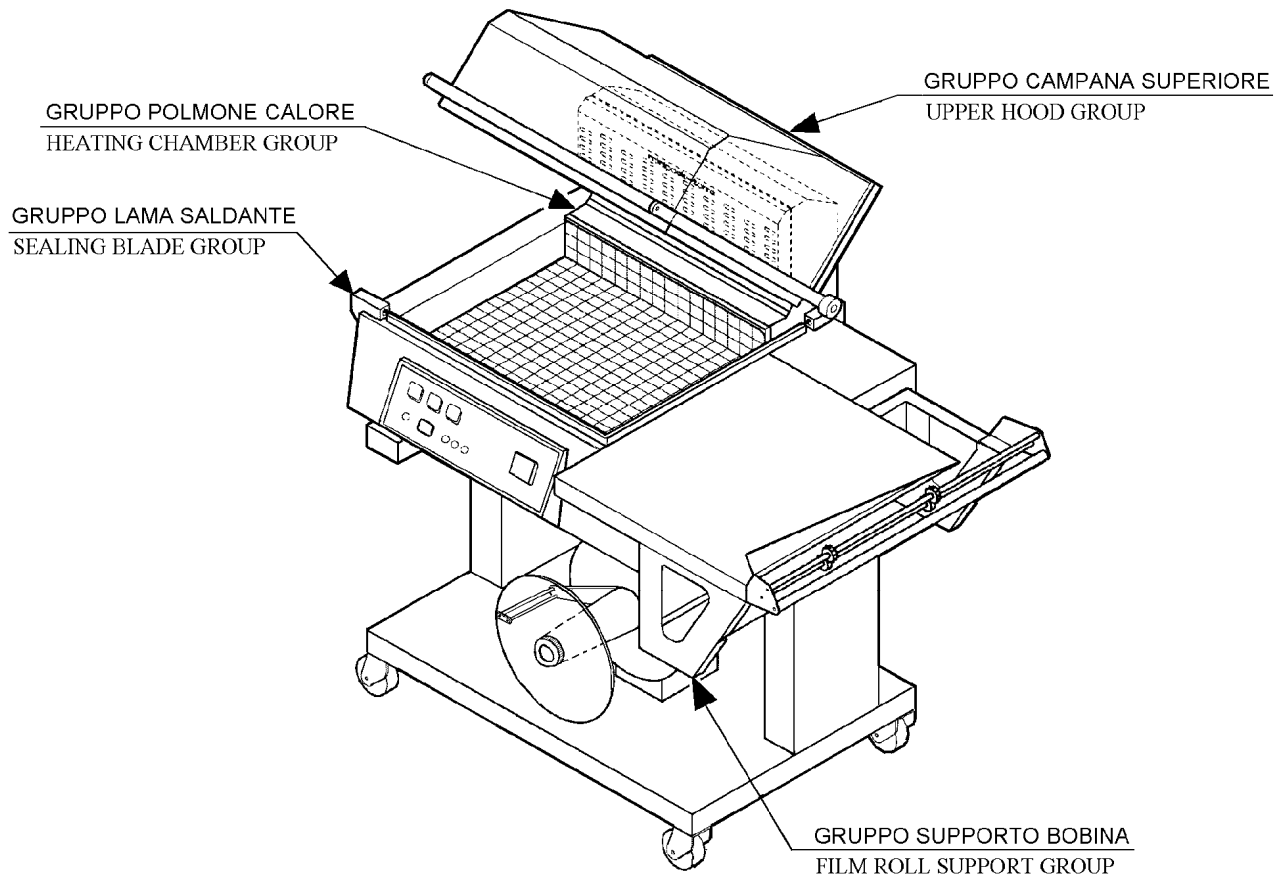
Minipack-torre S.p.A.
Via Provinciale, 54 - 24044 Dalmine (BG) - Italy
Tel. (035) 563525 – Fax (035) 564945
E-mail: info@minipack-torre.it
<http://www.minipack-torre.it>



Synthesis

Catalogo ricambi (Valido dalla matricola nr. 1626 del 07.2000) Spare parts catalogue (Valid from serial number 1626 dated 07.2000)

Nuovo “Avvolgitore”: valido da 01.2005
New “Rewinder”: valid from 01.2005



CONSULTARE ATTENTAMENTE QUESTO CATALOGO PRIMA DI ORDINARE PEZZI DI RICAMBIO
CAREFULLY READ THIS CATALOGUE BEFORE ORDERING ANY SPARE PART



DOC. N. FM112008
REV. 04
Ed: 06.2012

INDICE GRUPPI DI RICAMBIO / INDEX OF SPARE PARTS GROUPS

GRUPPO LAMA SALDANTE / SEALING BLADE GROUP		
S0K00301	Kit morsetto anteriore / Front clamp kit	pag. / page 02
S0K00302	Kit morsetto posteriore / Rear clamp kit	pag. / page 02
S0K00306	Kit morsetto centrale portalama / Blade holder central clamp kit	pag. / page 02
S0K01302	Kit supporti piatto retinato / Screened plate support kit	pag. / page 03
S02A0306	Kit profilati porta isolatori / Infill holder channel kit	pag. / page 03
S02A0310	Kit isolatori / Infill blocks kit	pag. / page 04
S02A0901	Kit protezione antinfortunistica anteriore / Front guard kit	pag. / page 04
S02A0902	Kit protezione antinfortunistica laterale / Side guard kit	pag. / page 04

GRUPPO CAMPANA SUPERIORE / UPPER HOOD GROUP		
S0K00406	Kit tastatore microinterruttore / Microswitch screw kit	pag. / page 05
S0K00409	Kit levetta apripaletta polmone / Heating chamber flap opening lever kit	pag. / page 05
S0K01001	Kit flangia di bloccaggio barra di torsione / Torsion bar blocking flange kit	pag. / page 05
S0K01002	Kit perno dx rotazione campana / Hood rotation right pin kit	pag. / page 05
S0K01004	Kit alloggiamento barra di torsione / Torsion bar housing kit	pag. / page 06
S0K01005	Kit perno sx rotazione campana / Hood rotation left pin kit	pag. / page 06
S0K01208	Kit microinterruttore campana / Hood microswitch kit	pag. / page 06
S02A0402	Kit maniglia campana / Hood handle kit	pag. / page 06
KR020002	Kit teflon / Teflon kit	pag. / page 07
S02A0804	Kit profilati fermavetro / Lock channels kit	pag. / page 07
S02A0806	Kit profilati porta gomma / Rubber holder channels kit	pag. / page 07

GRUPPO SUPPORTO BOBINA / FILM ROLL SUPPORT GROUP		
S0K00604	Kit rotellina con cava / Slotted microperforator kit	pag. / page 08
S0K00605	Kit rotellina con aghi / Microperforator with needles kit	pag. / page 08
S02A0803	Kit tubo porta bobina / Film roll tube kit	pag. / page 08
S02A0807	Kit supporto microforatore arancio / Orange microperforator support kit	pag. / page 09
S02B0807	Kit supporto microforatore grigio / Grey microperforator support kit	
S02I0807	Kit supporto microforatore inox / Inox microperforator support kit	
S02A0808	Kit guide scorrevoli con angolari / Sliding guides + corners kit	pag. / page 09
S02A0909	Kit coppia guide / Coupled guides kit	pag. / page 09
PB02A083	Kit supporto bobina arancio / Orange film roll support kit	pag. / page 10
PB02B083	Kit supporto bobina grigio / Grey film roll support kit	
PB02I082	Kit supporto bobina inox / Inox film roll support kit	
PB02I083	Kit supporto bobina arancio, piatto inox / Orange film roll support, inox packaging plate kit	
PB02I183	Kit supporto bobina grigio, piatto inox / Grey film roll support, inox packaging plate kit	
PB02N080	Kit supporto seconda bobina / Second film roll support kit	pag. / page 10

GRUPPO POLMONE DI CALORE / HEATING CHAMBER GROUP		
PR020A85	Kit polmone di calore 230V / 230V heating chamber kit	pag. / page 11
PR020D85	Kit polmone di calore 200V / 200V heating chamber kit	
PR020E85	Kit polmone di calore 115V / 115V heating chamber kit	
PR020A87	Kit polmone di calore 230V / 230V heating chamber kit	pag. / page 12
S0K00402	Kit paletta polmone / Flap heating kit	pag. / page 12

ESPLOSO MACCHINA / MACHINE DETAIL DRAWING		
TAVOLA 1 / SCHEME 1		pag. / page 14
TAVOLA 1.1 / SCHEME 1.1		pag. / page 15
TAVOLA 2 / SCHEME 2		pag. / page 16
TAVOLA 3 / SCHEME 3		pag. / page 17
TAVOLA 4 / SCHEME 4		pag. / page 18
TAVOLA 5 / SCHEME 5		pag. / page 19

SCHEMA ELETTRICO / WIRING DIAGRAM		
		pag. / page 20

GRUPPO LAMA SALDANTE SEALING BLADE GROUP

CODICE GRUPPO GROUP CODE	DENOMINAZIONE GRUPPO GROUP DESCRIPTION	
S0K00301	Kit morsetto anteriore / Front clamp kit	
POS. POS.	DENOMINAZIONI PARTICOLARI ITEMS DESCRIPTION	Q.tà Q.ty
1	Supporto tendilama anteriore / Blade tightener front support	1
2	Vite M3X8 / M3X8 screw	1
3	Pistoncino tendilama / Blade tightener piston	1
4	Molla compressione / Compression spring	1

CODICE GRUPPO GROUP CODE	DENOMINAZIONE GRUPPO GROUP DESCRIPTION	
S0K00302	Kit morsetto posteriore / Rear clamp kit	
POS. POS.	DENOMINAZIONI PARTICOLARI ITEMS DESCRIPTION	Q.tà Q.ty
1	Supporto tendilama posteriore / Blade tightener rear support	1
2	Vite M3X8 / M3X8 screw	1
3	Pistoncino tendilama / Blade tightener piston	1
4	Molla compressione / Compression spring	1

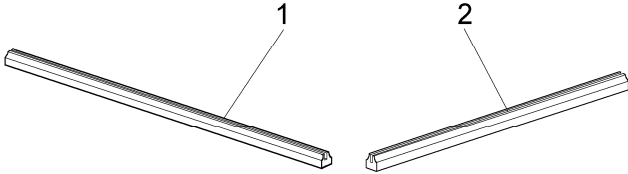
CODICE GRUPPO GROUP CODE	DENOMINAZIONE GRUPPO GROUP DESCRIPTION	
S0K00306	Kit morsetto centrale portalama / Blade holder central clamp kit	
POS. POS.	DENOMINAZIONI PARTICOLARI ITEMS DESCRIPTION	Q.tà Q.ty
1	Morsetto centrale portalama / Blade holder central clamp	1
2	Vite M3X8 / M3X8 screw	1
3	Basetta isolante / Insulating strip	1

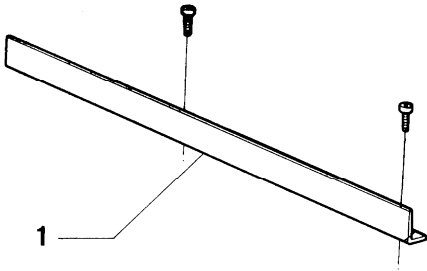
GRUPPO LAMA SALDANTE SEALING BLADE GROUP

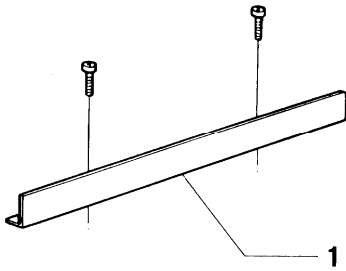
CODICE GRUPPO GROUP CODE	DENOMINAZIONE GRUPPO GROUP DESCRIPTION	
S0K01302	Kit supporti piatto retinato / Screened plate support kit	
POS. POS.	DENOMINAZIONI PARTICOLARI ITEMS DESCRIPTION	Q.tà Q.ty
1	Perno regolazione piatto retinato / Screened plate adjusting pin	5
2	Supporto piatto retinato / Screened plate support	5

CODICE GRUPPO GROUP CODE	DENOMINAZIONE GRUPPO GROUP DESCRIPTION	
S02A0306	Kit profilati porta isolatori / Infill holder channel kit	
POS. POS.	DENOMINAZIONI PARTICOLARI ITEMS DESCRIPTION	Q.tà Q.ty
1	Profilato porta isolatore anteriore / Front infill blocks channel	1
2	Profilato porta isolatore laterale / Side infill blocks channel	1

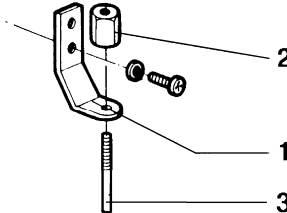
GRUPPO LAMA SALDANTE SEALING BLADE GROUP

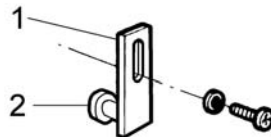
CODICE GRUPPO GROUP CODE	DENOMINAZIONE GRUPPO GROUP DESCRIPTION	
S02A0310	Kit isolatori / Infill blocks kit	
		
POS. POS.	DENOMINAZIONI PARTICOLARI ITEMS DESCRIPTION	Q.tà Q.ty
1	Isolatore portalama anteriore / Front blade support infill blocks	1
2	Isolatore portalama laterale / Side blade support infill block	1

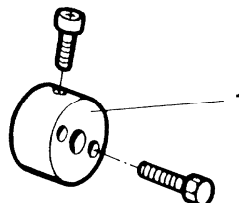
CODICE GRUPPO GROUP CODE	DENOMINAZIONE GRUPPO GROUP DESCRIPTION	
S02A0901	Kit protezione antinfortunistica anteriore / Front guard kit	
		
POS. POS.	DENOMINAZIONI PARTICOLARI ITEMS DESCRIPTION	Q.tà Q.ty
1	Protezione antinfortunistica anteriore / Front guard	1

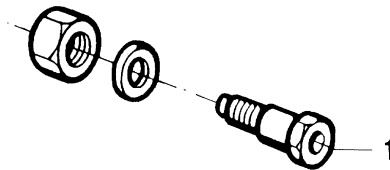
CODICE GRUPPO GROUP CODE	DENOMINAZIONE GRUPPO GROUP DESCRIPTION	
S02A0902	Kit protezione antinfortunistica laterale / Side guard kit	
		
POS. POS.	DENOMINAZIONI PARTICOLARI ITEMS DESCRIPTION	Q.tà Q.ty
1	Protezione antinfortunistica laterale / Side guard	1

GRUPPO CAMPANA SUPERIORE UPPER HOOD GROUP

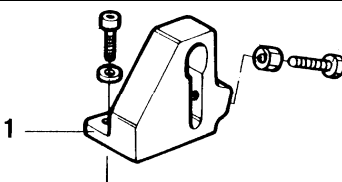
CODICE GRUPPO GROUP CODE	DENOMINAZIONE GRUPPO GROUP DESCRIPTION	
S0K00406	Kit tastatore microinterruttore / Microswitch screw kit	
		
POS. POS.	DENOMINAZIONI PARTICOLARI ITEMS DESCRIPTION	Q.tà Q.ty
1	Squadretta porta tastatore / Microswitch square holder	1
2	Ghiera per tastatore / Microswitch lock screw	1
3	Tastatore per microinterruttore / Microswitch screw	1

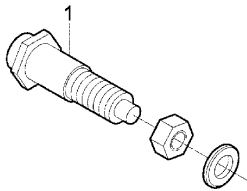
CODICE GRUPPO GROUP CODE	DENOMINAZIONE GRUPPO GROUP DESCRIPTION	
S0K00409	Kit levetta apripaletta polmone / Heating chamber flap opening lever kit	
(Valido dalla matr. nr.1626 del 07.2000) / Valid from serial number 1626 dated 07.2000)		
		
POS. POS.	DENOMINAZIONI PARTICOLARI ITEMS DESCRIPTION	Q.tà Q.ty
1	Levetta supporto rotella / Support wheel	1
2	Rotella / Wheel	1

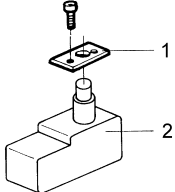
CODICE GRUPPO GROUP CODE	DENOMINAZIONE GRUPPO GROUP DESCRIPTION	
S0K01001	Kit flangia bloccaggio barra torsione / Torsion bar blocking flange kit	
		
POS. POS.	DENOMINAZIONI PARTICOLARI ITEMS DESCRIPTION	Q.tà Q.ty
1	Flangia per barra di torsione / Torsion bar flange	1

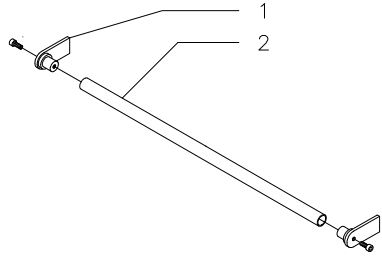
CODICE GRUPPO GROUP CODE	DENOMINAZIONE GRUPPO GROUP DESCRIPTION	
S0K01002	Kit perno dx rotazione campana / Hood rotation right pin kit	
		
POS. POS.	DENOMINAZIONI PARTICOLARI ITEMS DESCRIPTION	Q.tà Q.ty
1	Perno dx rotazione campana / Hood rotation right pin	1

GRUPPO CAMPANA SUPERIORE UPPER HOOD GROUP

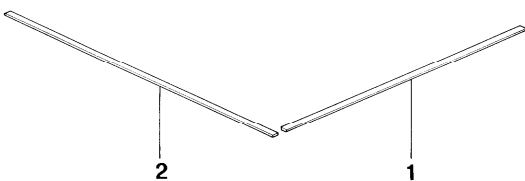
CODICE GRUPPO GROUP CODE	DENOMINAZIONE GRUPPO GROUP DESCRIPTION	
S0K01004	Kit alloggiamento barra di torsione / Torsion bar housing kit	
		
POS. POS.	DENOMINAZIONI PARTICOLARI ITEMS DESCRIPTION	Q.tà Q.ty
1	Alloggiamento per barra di torsione / Torsion bar housing	1

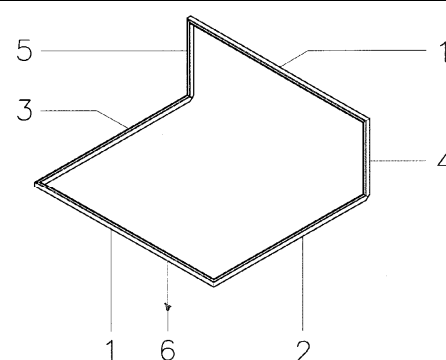
CODICE GRUPPO GROUP CODE	DENOMINAZIONE GRUPPO GROUP DESCRIPTION	
S0K01005	Kit perno sx rotazione campana / Hood rotation left pin kit	
		
POS. POS.	DENOMINAZIONI PARTICOLARI ITEMS DESCRIPTION	Q.tà Q.ty
1	Perno sx rotazione campana / Hood rotation left pin	1

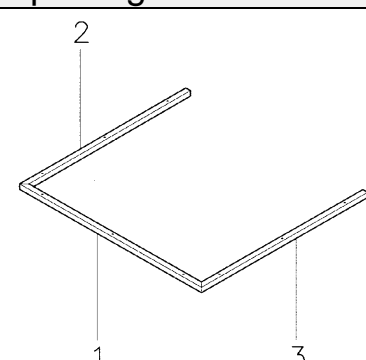
CODICE GRUPPO GROUP CODE	DENOMINAZIONE GRUPPO GROUP DESCRIPTION	
S0K01208	Kit microinterruttore campana / Hood microswitch kit	
		
POS. POS.	DENOMINAZIONI PARTICOLARI ITEMS DESCRIPTION	Q.tà Q.ty
1	Piastrina per microinterruttore / Microswitch plate	1
2	Microinterruttore / Microswitch	1

CODICE GRUPPO GROUP CODE	DENOMINAZIONE GRUPPO GROUP DESCRIPTION	
S02A0402	Kit maniglia campana / Hood handle kit	
		
POS. POS.	DENOMINAZIONI PARTICOLARI ITEMS DESCRIPTION	Q.tà Q.ty
1	Bussola / Bush	2
2	Maniglia / Handle	1

GRUPPO CAMPANA SUPERIORE UPPER HOOD GROUP

CODICE GRUPPO GROUP CODE	DENOMINAZIONE GRUPPO GROUP DESCRIPTION	Q.tà Q.ty
KR020002	Kit teflon / Teflon kit	
		
POS. POS.	DENOMINAZIONI PARTICOLARI ITEMS DESCRIPTION	Q.tà Q.ty
1	Rivestimento teflon L530 / Teflon lining L530	1
2	Rivestimento teflon L570 / Teflon lining L570	1

CODICE GRUPPO GROUP CODE	DENOMINAZIONE GRUPPO GROUP DESCRIPTION	Q.tà Q.ty
S02A0804	Kit profilati fermavetro / Lock channels kit	
		
POS. POS.	DENOMINAZIONI PARTICOLARI ITEMS DESCRIPTION	Q.tà Q.ty
1	Profilato fermavetro anter. e poster. / Front and rear lock channel	2
2	Profilato fermavetro orizzontale dx / Right horizontal lock channel	1
3	Profilato fermavetro orizzontale sx / Left horizontal lock channel	1
4	Profilato fermavetro verticale dx / Right vertical lock channel	1
5	Profilato fermavetro verticale sx / Left vertical lock channel	1
6	Fermaglio / Fastener	16

CODICE GRUPPO GROUP CODE	DENOMINAZIONE GRUPPO GROUP DESCRIPTION	Q.tà Q.ty
S02A0806	Kit profilati porta gomma / Rubber holder channels kit	
		
POS. POS.	DENOMINAZIONI PARTICOLARI ITEMS DESCRIPTION	Q.tà Q.ty
1	Profilato porta gomma anteriore / Front rubber holder channel	1
2	Profilato porta gomma sinistro / Left rubber holder channel	1
3	Profilato porta gomma destro / Right rubber holder channel	1

GRUPPO SUPPORTO BOBINA FILM ROLL SUPPORT GROUP

CODICE GRUPPO GROUP CODE	DENOMINAZIONE GRUPPO GROUP DESCRIPTION	
S0K00604	Kit rotellina con cava / Slotted microperforator kit	
POS. POS.	DENOMINAZIONI PARTICOLARI ITEMS DESCRIPTION	Q.tà Q.ty
1	Bussola eccentrica / Eccentric bush	1
2	Rotellina microforatore / Microperforator wheel	1
3	Anello in gomma / Rubber ring	1
4	Anello seeger per alberi / Shafts seeger ring	1

CODICE GRUPPO GROUP CODE	DENOMINAZIONE GRUPPO GROUP DESCRIPTION	
S0K00605	Kit rotellina con aghi / Microperforator with needles kit	
POS. POS.	DENOMINAZIONI PARTICOLARI ITEMS DESCRIPTION	Q.tà Q.ty
1	Carter di protezione / Carter	1
2	Bussola centrata / Centred bush	1
3	Rotellina con aghi / Wheels with needles	1
4	Anello seeger per alberi / Shafts seeger ring	1

CODICE GRUPPO GROUP CODE	DENOMINAZIONE GRUPPO GROUP DESCRIPTION	
S02A0803	Kit tubo porta bobina / Film roll tube kit	
POS. POS.	DENOMINAZIONI PARTICOLARI ITEMS DESCRIPTION	Q.tà Q.ty
1	Tubo porta bobina / Film roll holder tube	1
2	Cono centratore / Centering cone	2

GRUPPO SUPPORTO BOBINA FILM ROLL SUPPORT GROUP

CODICE GRUPPO GROUP CODE	DENOMINAZIONE GRUPPO GROUP DESCRIPTION
S02A0807	Kit supporto microforatore arancio / Orange microperforator support kit
S02B0807	Kit supporto microforatore grigio / Grey microperforator support kit
S02I0807	Kit supporto microforatore inox / Inox microperforator support kit

POS. POS.	DENOMINAZIONI PARTICOLARI ITEMS DESCRIPTION	Q.tà Q.ty
1	Astina per microforatore / Microperforator rod	2
2	Squadretta dx microforatore arancio / Orange right microperforator square Squadretta dx microforatore grigio / Grey right microperforator square Squadretta dx microforatore inox / Inox right microperforator square	1 1 1
3	Squadretta sx microforatore arancio / Orange left microperforator square Squadretta sx microforatore grigio / Grey left microperforator square Squadretta sx microforatore inox / Inox left microperforator square	1 1 1

CODICE GRUPPO GROUP CODE	DENOMINAZIONE GRUPPO GROUP DESCRIPTION
S02A0808	Kit guide scorrevoli con angolari / Sliding guides + corners kit

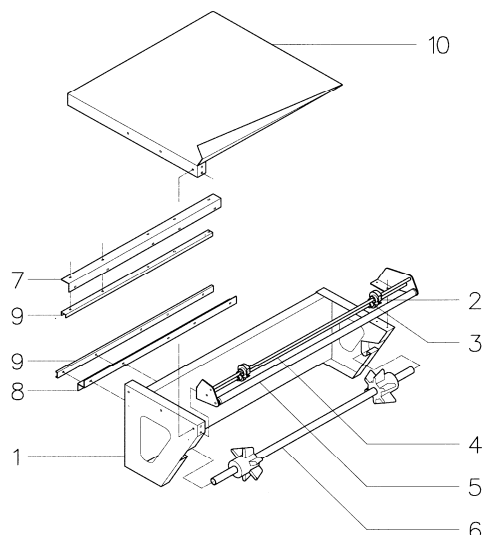
POS. POS.	DENOMINAZIONI PARTICOLARI ITEMS DESCRIPTION	Q.tà Q.ty
1	Guida femmina L600 / Female guide L600	2
2	Guida maschio L600 / Male guide L600	2
3	Angolare per guida maschio superiore / Upper male guide corner	1
4	Angolare per guida femmina superiore / Upper female guide corner	1
5	Profilo a zeta per guida maschio / "Z" shaped channel for male guide	1

CODICE GRUPPO GROUP CODE	DENOMINAZIONE GRUPPO GROUP DESCRIPTION
S02A0909	Kit coppia guide / Coupled guides kit

POS. POS.	DENOMINAZIONI PARTICOLARI ITEMS DESCRIPTION	Q.tà Q.ty
1	Guida femmina L600 / Female guide L600	2
2	Guida maschio L600 / Male guide L600	2

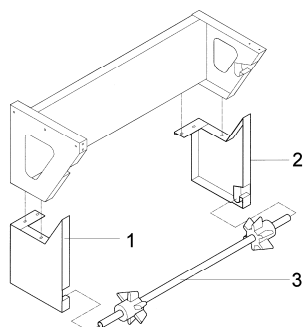
GRUPPO SUPPORTO BOBINA FILM ROLL SUPPORT GROUP

CODICE GRUPPO GROUP CODE	DENOMINAZIONE GRUPPO GROUP DESCRIPTION
PB02A083	Kit supp. bobina arancio RAL2004L. / RAL2004L. orange film roll support kit
PB02B083	Kit supp. bobina grigio RAL7032B. / RAL7032B. grey film roll support kit
PB02I082	Kit supp. bobina inox / Inox film roll support kit
PB02I083	Kit supp. bobina arancio, piatto inox / Orange film roll support, inox packaging plate kit
PB02I183	Kit supp. bobina grigio, piatto inox / Grey film roll support, inox packaging plate kit



POS. POS.	DENOMINAZIONI PARTICOLARI ITEMS DESCRIPTION	Q.tà Q.ty
1	Supporto bobina arancio RAL2004L. / RAL2004 L. orange film roll support Supporto bobina grigio RAL7032B. / RAL7032 B. grey film roll support Supporto bobina inox / Inox film roll support	1 1 1
2	Kit rotellina con aghi / Microperforator with needles kit	2
3	Kit rotellina con cava / Slotted microperforator kit	2
4	Kit supporto microforatore arancio RAL2004L / RAL2004L. orange microperforator support kit Kit supporto microforatore grigio RAL7032B. / RAL7032B. grey microperforator support kit Kit supporto microforatore inox / Inox microperforator support kit	1 1 1
5	Rullo rinvio film / Film transmission roller	1
6	Kit tubo porta bobina / Film roll tube kit	1
7	Angolare per guida maschio superiore / Upper male guide corner	1
8	Profilo a zeta per guida maschio / "Z" shaped channel for male guide	1
9	Guida maschio L600 / Female guide L600	2
10	Piatto di confezionamento arancio RAL2004 L. / RAL2004 L. orange packaging plate Piatto di confezionamento grigio RAL7032 B. / RAL7032 B. grey packaging plate Piatto di confezionamento inox / Inox packaging plate	1 1 1

CODICE GRUPPO GROUP CODE	DENOMINAZIONE GRUPPO GROUP DESCRIPTION
PB02N080	Kit supporto seconda bobina / Second film roll support kit

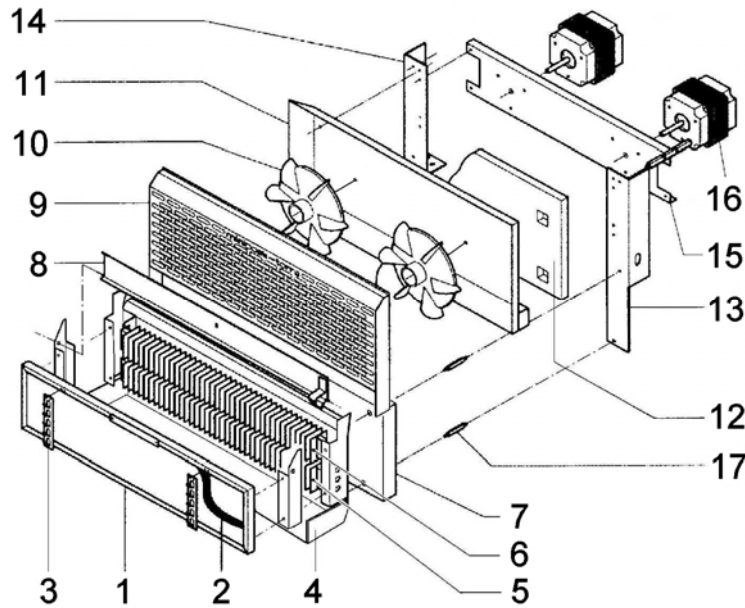


POS. POS.	DENOMINAZIONI PARTICOLARI ITEMS DESCRIPTION	Q.tà Q.ty
1	Supporto sx seconda bobina / Left second film roll support	1
2	Supporto dx seconda bobina / Right second film roll support	1
3	Kit rullo porta bobina / Film roll holder kit	1

GRUPPO POLMONE DI CALORE HEATING CHAMBER GROUP

CODICE GRUPPO GROUP CODE	DENOMINAZIONE GRUPPO GROUP DESCRIPTION
PR020A85	Kit polmone calore 230V / 230V heating chamber kit
PR020D85	Kit polmone calore 200V / 200V heating chamber kit
PR020E85	Kit polmone calore 115V / 115V heating chamber kit

Polmone calore (solo per versione 230V): Valido fino alla matricola nr. 3339 del 04.2009.
Heating chambers (230V only version): Valid up to serial number 3339 dated 04.2009.

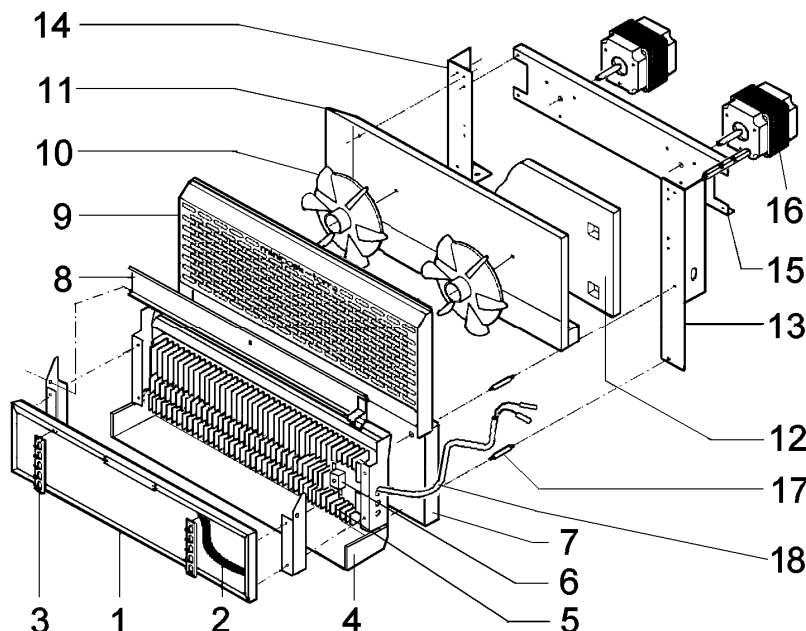


POS. POS.	DENOMINAZIONI PARTICOLARI ITEMS DESCRIPTION	Q.tà Q.ty
1	Piastra anteriore resistori / Heaters front plate	1
2	Pannello lana di vetro / Glass wool panel	1
3	Supporto posteriore piatto retinato / Screened plate rear support	2
4	Piastra posteriore resistori / Heaters rear plate	1
5	Resistore strip W1700 V230 / W1700 V230 heater Resistore strip W1700 V115 / W1700 V115 heater Resistore strip W1700 V200 / W1700 V200 heater	1 1 1
6	Resistore strip W1100 V230 / W1100 V230 heater Resistore strip W1100 V115 / W1100 V115 heater Resistore strip W1100 V200 / W1100 V200 heater	1 1 1
7	Pannello lana di roccia / Rock wool panel	1
8	Paletta polmone calore / Heating chamber flap	1
9	Griglia per ventole / Fan grid	1
10	Ventola (Valido dalla matr. nr.1641 del 08.2000) / Fan (Valid from serial number 1641 dated 08.2000)	2
11	Diffusore aria / Air diffuser	1
12	Pannello lana di vetro / Glass wool panel	1
13	Angolare destro porta polmone / Heating chamber right corner	1
14	Angolare sinistro porta polmone / Heating chamber left corner	1
15	Traversa porta motori / Motor support cross member	1
16	Motore 230V / 230V motor Motore 200V / 200V motor Motore 115V / 115V motor	2 2 2
17	Distanziale polmone / Heating chamber spacer	4

GRUPPO POLMONE DI CALORE HEATING CHAMBER GROUP

CODICE GRUPPO GROUP CODE	DENOMINAZIONE GRUPPO GROUP DESCRIPTION
PR020A87	Kit polmone calore 230V / 230V heating chamber kit

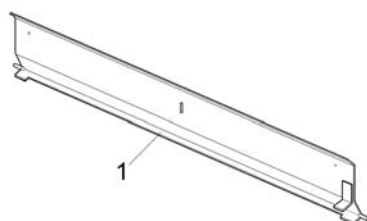
Nuovo polmone calore (solo per versione 230V): Valido dalla matricola nr. 3340 del 04.2009.
New style heating chambers (230V only version): Valid from serial number 3340 dated 04.2009.



POS. POS.	DENOMINAZIONI PARTICOLARI ITEMS DESCRIPTION	Q.tà Q.ty
1	Piastra anteriore resistori / Heaters front plate	1
2	Pannello lana di vetro / Glass wool panel	1
3	Supporto posteriore piatto retinato / Screened plate rear support	2
4	Piastra posteriore resistori / Heaters rear plate	1
5	Dissipatore per polmone calore W2800 V230 / W2800 V230 Heat sink	1
6	Termostato di sicurezza / Safety thermostat	1
7	Pannello lana di roccia / Rock wool panel	1
8	Paletta polmone calore / Heating chamber flap	1
9	Griglia per ventole / Fan grid	1
10	Ventola (Valido dalla matr. nr.1641 del 08.2000) / Fan (Valid from serial number 1641 dated 08.2000)	2
11	Diffusore aria / Air diffuser	1
12	Pannello lana di vetro / Glass wool panel	1
13	Angolare destro porta polmone / Heating chamber right corner	1
14	Angolare sinistro porta polmone / Heating chamber left corner	1
15	Traversa porta motori / Motor support cross member	1
16	Motore 230V / 230V motor	2
17	Distanziale polmone / Heating chamber spacer	4
18	Termocoppia / Thermocouple	1

CODICE GRUPPO GROUP CODE	DENOMINAZIONE GRUPPO GROUP DESCRIPTION
S0K00402	Kit paletta polmone / Flap heating kit

(Valido dalla matr. nr.1626 del 07.2000)
(Valid from serial number 1626 dated 07.2000)



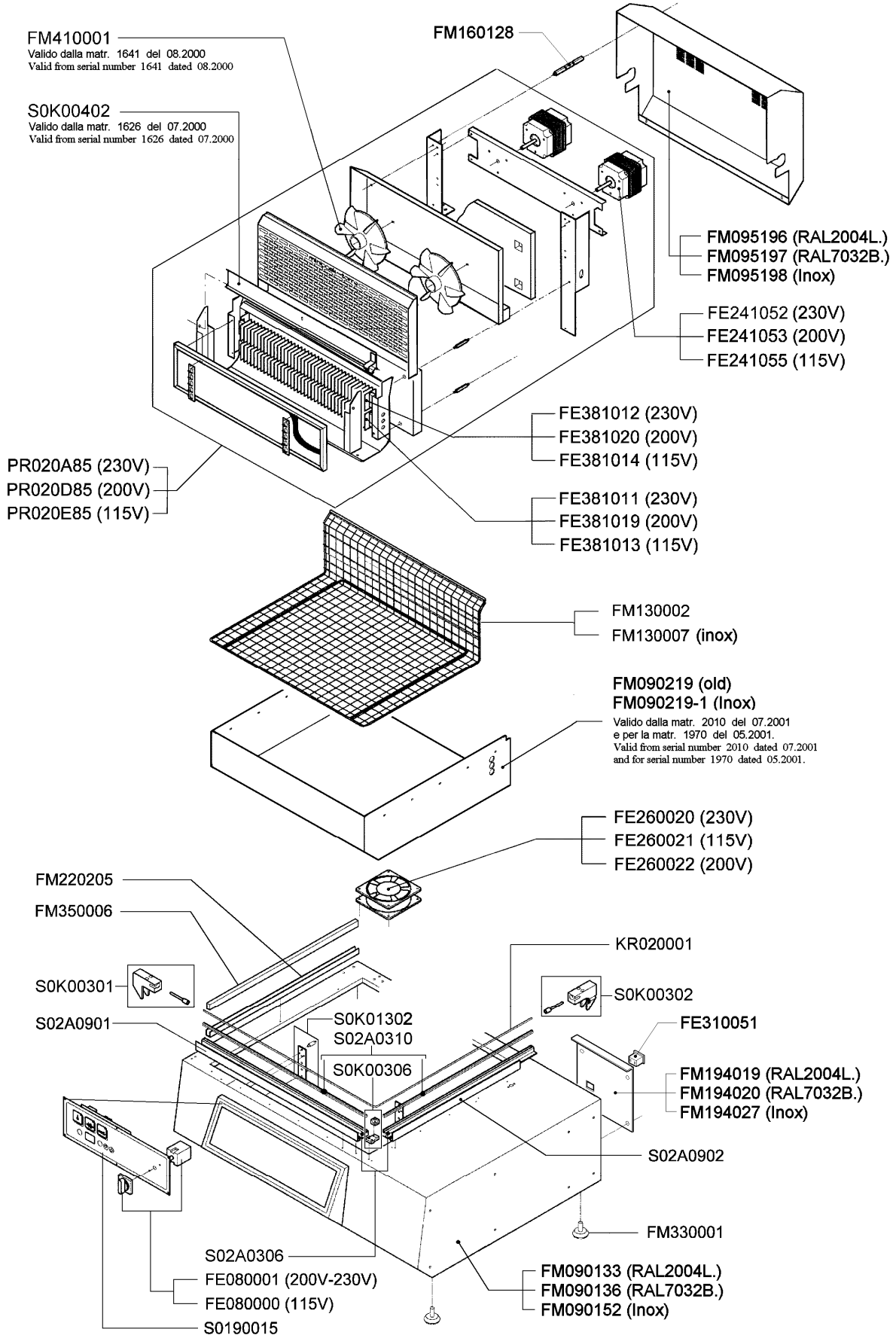
POS. POS.	DENOMINAZIONI PARTICOLARI ITEMS DESCRIPTION	Q.tà Q.ty
1	Paletta / Flap	1

**ESPLOSO MACCHINA
MACHINE DETAIL DRAWING**

ESPLOSO MACCHINA MACHINE DETAIL DRAWING

TAVOLA 1 SCHEME 1

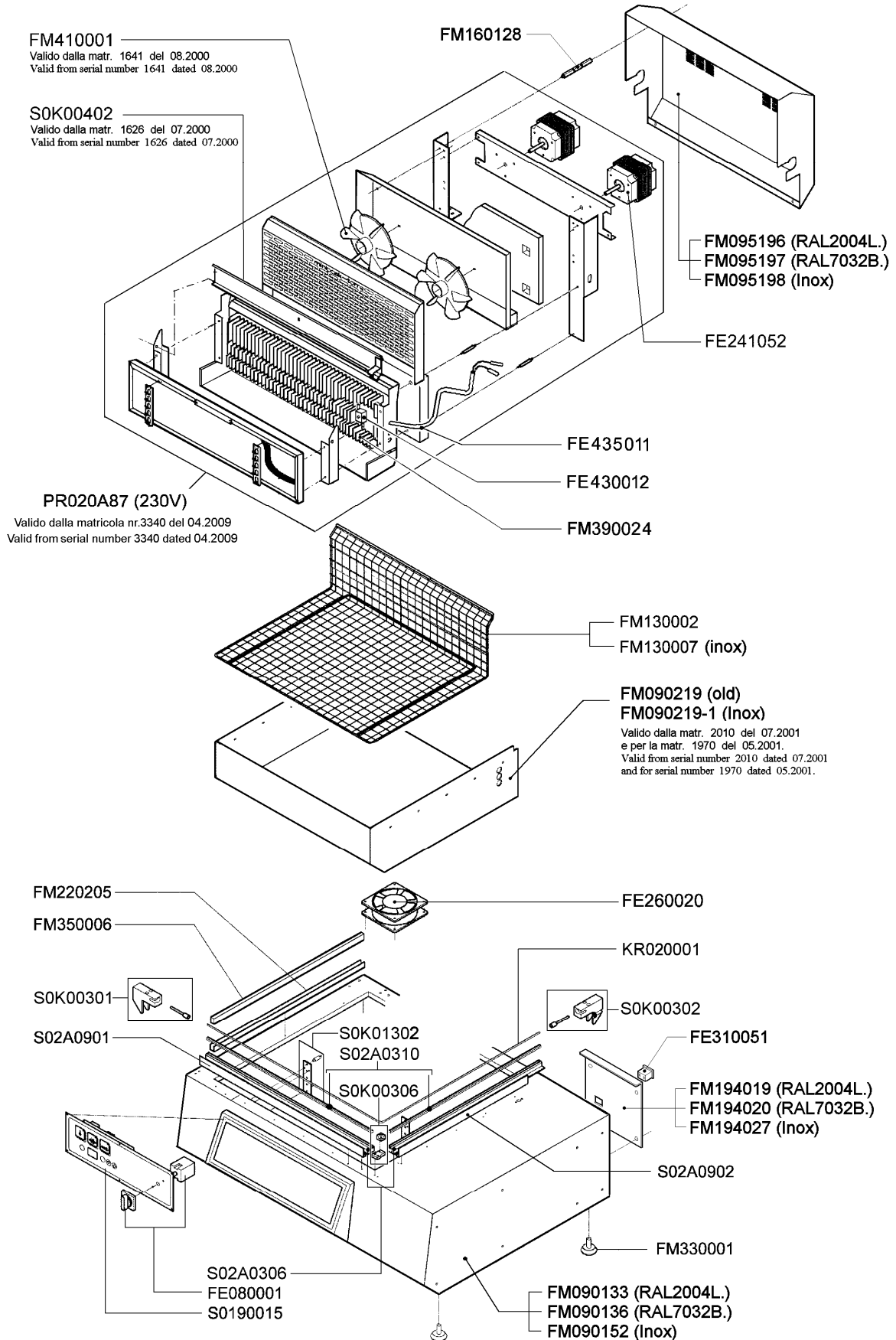
Polmone calore (solo per versione 230V): Valido fino alla matricola nr. 3339 del 04.2009.
Heating chambers (230V only version): Valid up to serial number 3339 dated 04.2009.



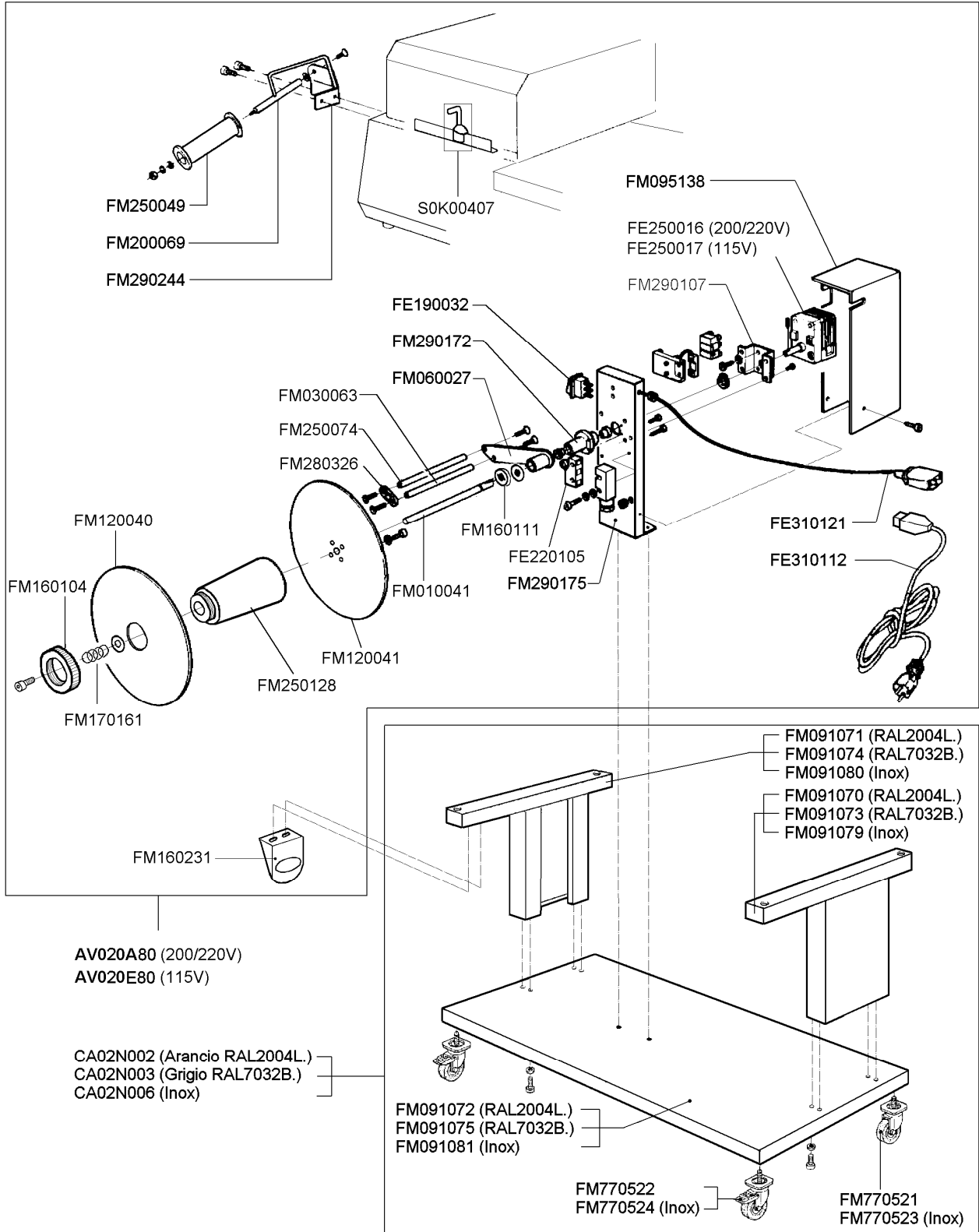
ESPLOSO MACCHINA MACHINE DETAIL DRAWING

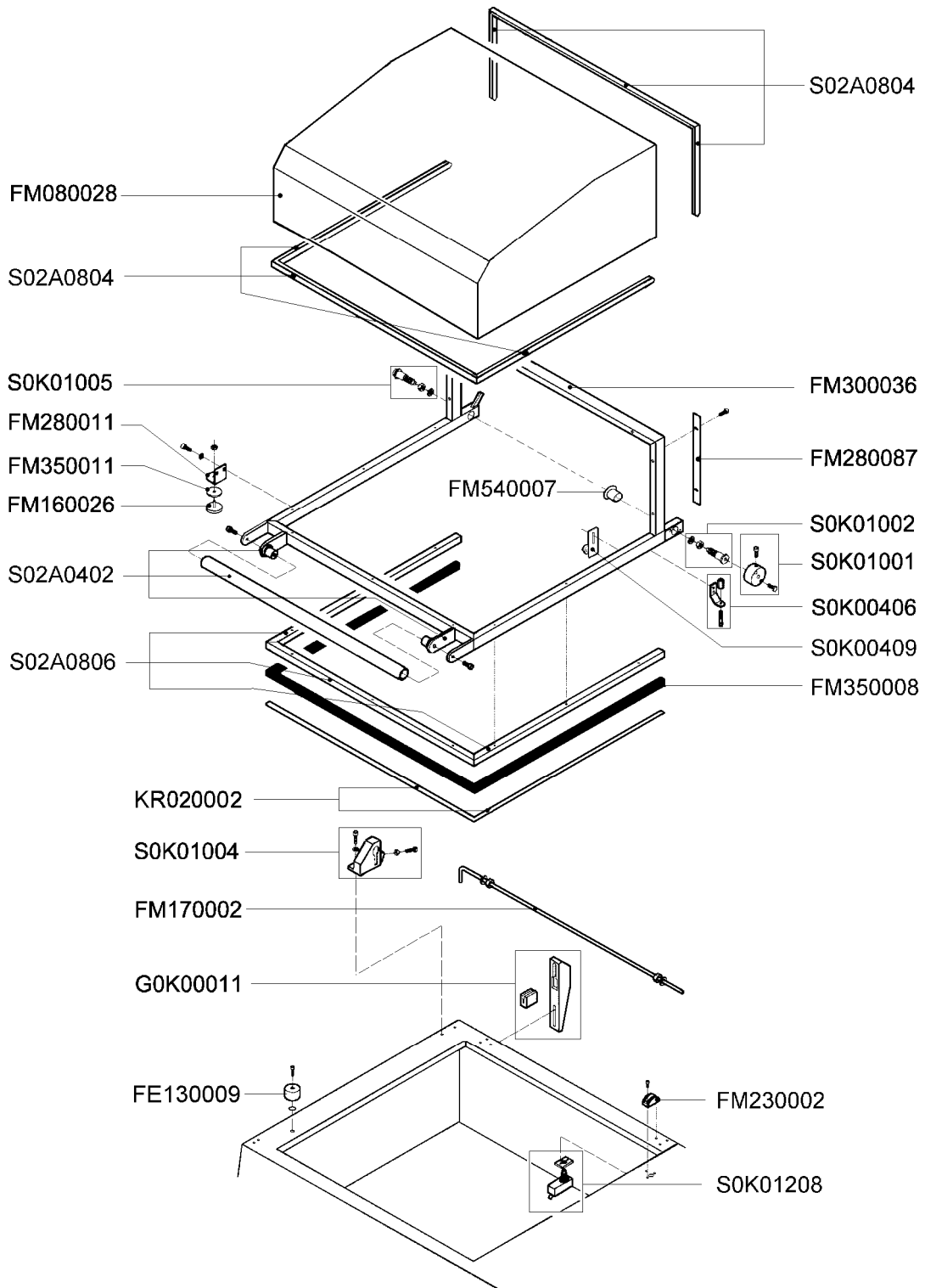
TAVOLA 1.1 SCHEME 1.1

Nuovo polmone calore (solo per versione 230V): Valido dalla matricola nr. 3340 del 04.2009.
New style heating chambers (230V only version): Valid from serial number 3340 dated 04.2009.



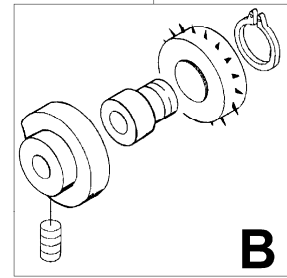
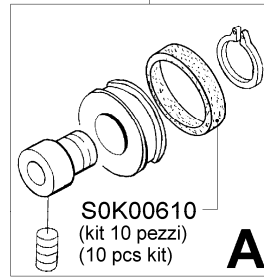
Nuovo "Avvolgitore": valido da 01.2005
New "Rewinder": valid from 01.2005





S0K00604

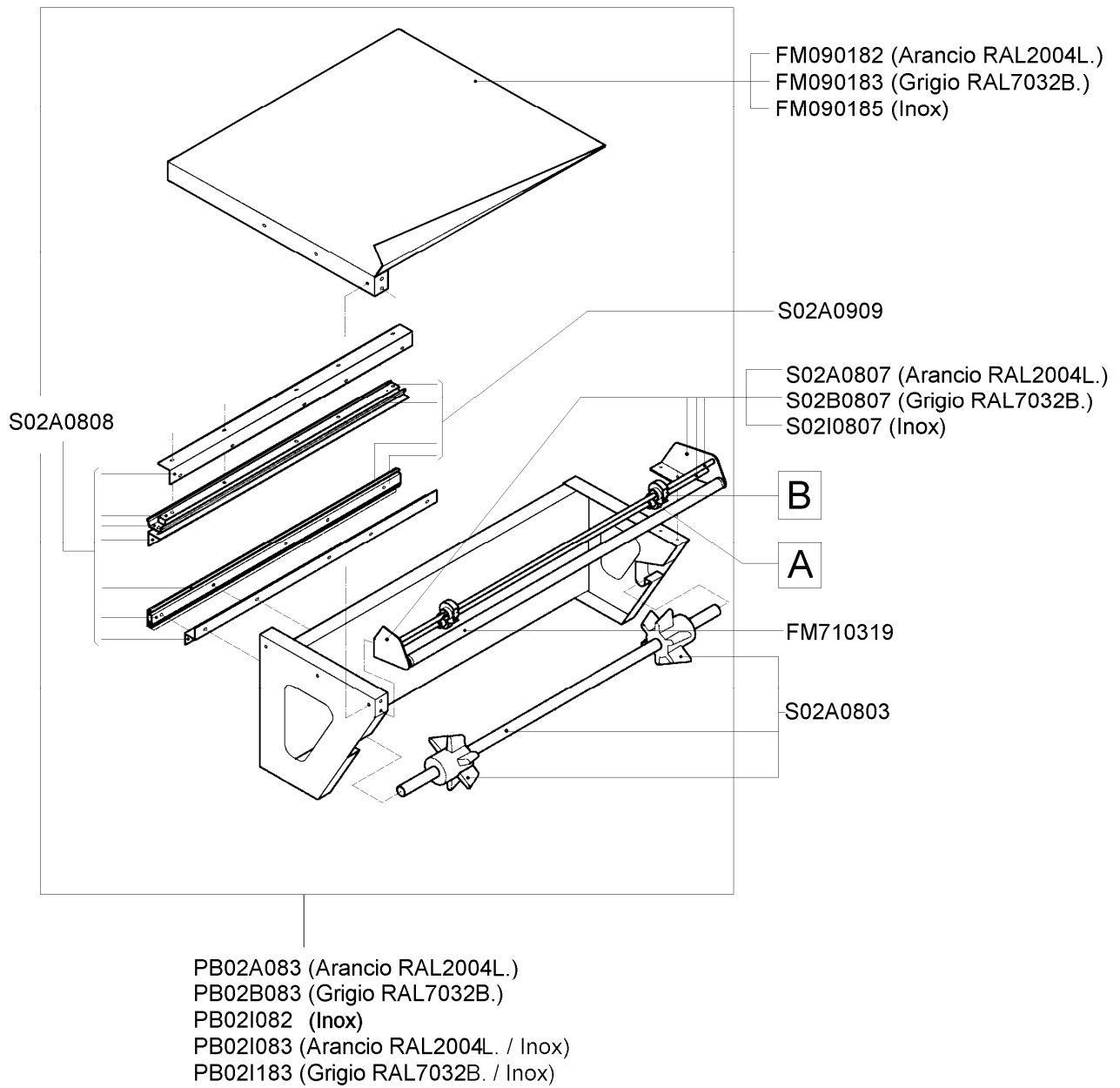
S0K00605



S0K00610
(kit 10 pezzi)
(10 pcs kit)

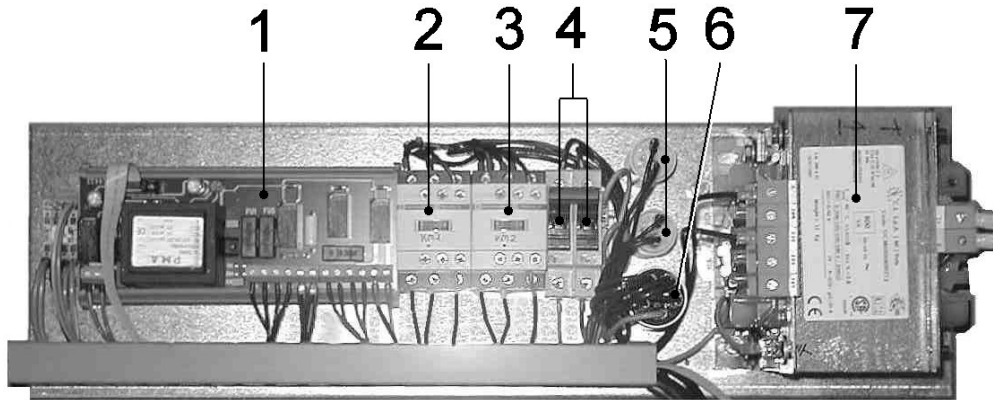
A

B



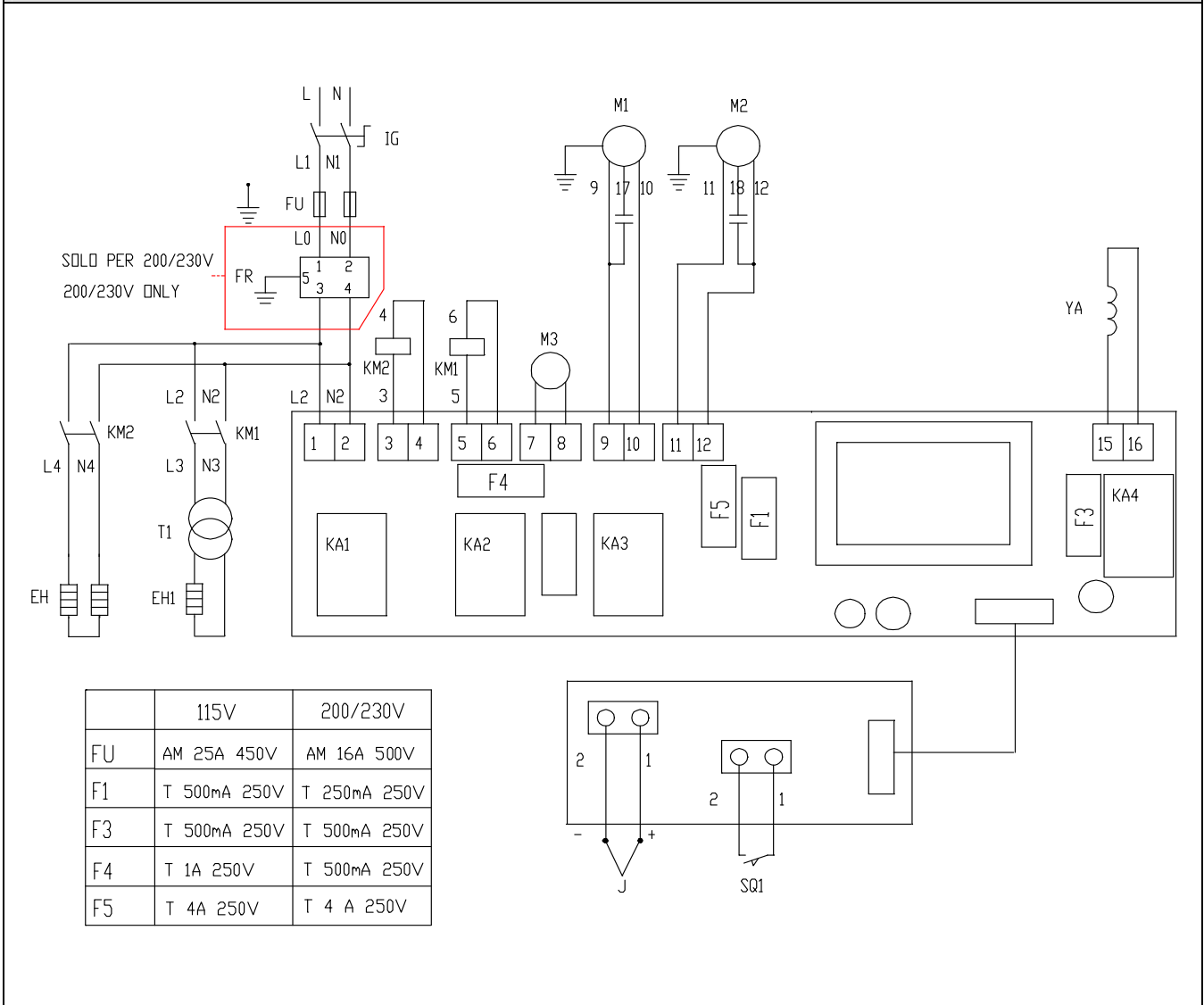
ESPLOSO MACCHINA
MACHINE DETAIL DRAWING

TAVOLA 5
SCHEME 5



POS. POS.	CODICI PARTICOLARI ITEMS CODE	DENOMINAZIONI PARTICOLARI ITEMS DESCRIPTION	Q.tà Q.ty
1	FE120345 FE120346 FE120347	Modulo potenza 230V / Power board 230V Modulo potenza 200V / Power board 200V Modulo potenza 115V / Power board 115V	1
2	FE110605 FE110621 FE110406	Contattore LC1-D18M7 (230V) / Contactor LC1-D18M7 (230V) Contattore LC1-D18L7 (200V) / Contactor LC1-D18L7 (200V) Contattore LC1-D18F7 (115V) / Contactor LC1-D18F7 (115V)	1
3	FE110505 FE110620 FE110406	Contattore LC1-D09M7 (230V) / Contactor LC1-D09M7 (230V) Contattore LC1-D09L7 (200V) / Contactor LC1-D09L7 (200V) Contattore LC1-D18F7 (115V) / Contactor LC1-D18F7 (115V)	1
4	FE290407 FE290409	Fusibile 10.3X38 AM16A (200-230V) / Fuse 10.3X38 AM16A (200-230V) Fusibile 10.3X38 AM25A (115V) / Fuse 10.3X38 AM25A (115V)	2
5	FE088000 FE088001 FE088005	Condensatore 4mf (230V) / Condenser 4mf (230V) Condensatore 8mf (200V) / Condenser 8mf (200V) Condensatore 20mf (115V) / Condenser 200mf (115V)	2
6	FE330002	Filtro antidisturbo (200-230V) / Antinoise filter (200-230V)	1
7	FE440612 FE440611	Trasformatore 2400VA (200-230V) / Transformer 2400VA (200-230V) Trasformatore 2400VA (115V) / Transformer 2400VA (115V)	1

SCHEMA ELETTRICO WIRING DIAGRAM



- | | |
|---|----------------------------|
| IG Interruttore generale | Main switch |
| FU Fusibile linea 10.3X38 | Line fuse 10.3X38 |
| FU1 Fusibile scheda 5X20 | Board fuse 5X20 |
| FU3 Fusibile magnete 5X20 | Magnet fuse 5X20 |
| FU4 Fusibile presa ausiliaria 5X20 | Auxiliary plug fuse 5X20 |
| FU5 Fusibile motore 5X20 | Motor fuse 5X20 |
| EH Resistori | Oven resistors |
| EH1 Resistenza lama saldante | Sealing blade heater |
| T1 Trasformatore di taglio | Cutting transformer |
| M1/2 Motore ventola | Fan motor |
| M3 Motore ventilatore | Fan ventilator |
| J Termocoppia | Thermocouple |
| SQ1 Finecorsa ciclo macchina | Machine cycle limit switch |
| YA Magnete di retrazione | Shrinking magnet |
| KM1 Contattore lama saldante | Sealing blade contactor |
| KM2 Contattore resistori | Heaters contactor |
| FR Filtro anti disturbo | Antinoise filter |



Minipack-torre S.p.A.

Via Provinciale, 54 - 24044 DALMINE (BG) - ITALY

Tel. (035) 563525 – Fax (035) 564945

E-mail: info@minipack-torre.it

Internet: www.minipack-torre.it